

PFAFF

3337

Teileliste

List of parts

Liste de pièces

Lista de piezas



Die Inhaltsübersicht auf Seite 3 gibt einen Überblick über die Aufgliederung der Liste.
Die Teile sind so abgebildet, wie sie in der Maschine funktionsmäßig zusammengehören.
Die gestrichelten Abbildungen zeigen, wo die daneben abgebildeten Teile hingehören.
Die Einrahmungen auf den Bildseiten zeigen, aus welchen Einzelteilen sich die Gruppenteile zusammensetzen.
Nähwerkzeuge und Apparate sind der Unterklassen-Ausstattung zu entnehmen.
Die auf den Bildseiten verwendeten Schlüsselzeichen (□; 2; 3 usw.) sind in Register „0“ zusammengefaßt und erläutert.
Konstruktionsänderungen vorbehalten.

For the various sections of this catalogue, please refer to the "Contents" on page 3.
The parts are illustrated as they belong together in the machine.
The dashed illustrations show where the adjacent parts belong.
The framed-in sections on the illustration pages show the individual parts comprising a group.
For gauge parts and attachments please refer to the subclass listing.
The keys used on the illustration pages (□; 2; 3 etc.) are listed and explained in section "0".
Subject to alterations in design.

La table des matières, page 3, donne un aperçu de la subdivision de la liste.
Les pièces figurent sur l'illustration comme elles vont ensemble.
Les figures en tirets montrent le lieu de montage des pièces figurant à côté.
Les parties encadrées sur les pages à illustrations représentent les pièces individuelles formant groupe.
Pour les organes de couture et les appareils, veuillez vous référer à la fiche équipement de sous-classes.
Les symboles (□; 2; 3 etc.) utilisés sur les pages illustrées sont regroupés et expliqués au registre „0".
Sous réserve de modifications.

En la página 3, bajo el título "contenido", puede verse un resumen de la división de la "lista de piezas".
Las piezas están ilustradas conforme se hallan montadas en la máquina.
Las figuras a base de líneas entrecortadas muestran dónde y cómo van montadas las piezas ilustradas al lado.
Los recuadros en las páginas ilustradas indican las piezas individuales de que se componen los grupos.
Para los órganos de costura y aparatos, véase la „Composición de las subclases".
Los símbolos clave (□; 2; 3, etc.) utilizados en las páginas ilustradas se hallan recopilados y explicados en el registro „0".
Salvo modificaciones técnicas.

Inhaltsübersicht
Contents
Table des matières
Contenido

PFAFF 3337

Register Section Registre Registro		Seite Page Página
0	Erläuterungen Explanations Légende Explicaciones	5
1	Kopfteile Needle head parts Pièces de tête Piezas de la cabeza	12
2	Armeile Arm parts Pièces de bras Piezas del brazo	14
3	Unterarmteile Cylinder bed parts Pièces du bras inférieur Piezas del brazo al aire	20
4	Grundplattenteile Bedplate parts Pièces du plateau fondamental Piezas de la placa-base	30
5	Gehäuseteile Housing sections Parties du corps Piezas del cárter	34
6	Blasvorrichtung Blower Dispositif à jet d'air Eyector de aire	-920/05 35
7	Wartungseinheit Air filter/lubricator Conditionneur d'air comprimé Grupo acondicionador del aire comprimido	-925/02 36
8	Nahtbildgrößen-Schnellverstellung Quick tack size adjustment Modification instantanée des schémas de couture Ajuste rápido del tamaño del esquema de costura	-964/01 -964/02 -964/03 37
9	Elektropneumatische Steuerungs-Einrichtung Electro-pneumatic controls Dispositif de commande électropneumatique Mandos electroneumáticos	-966/11 39
10	Elektropneumatische Steuerungs-Einrichtung Electro-pneumatic controls Dispositif de commande électropneumatique Mandos electroneumáticos	-966/16 43
11	Elektromagnetische Steuerungs-Einrichtung Electro-magnetic controls Dispositif de commande électromagnétique Mandos electromagnéticos	-967/01 51
12	Zubehörteile Accessory parts Accessoires Accesorios	57
13	Fadenöler Thread lubricator Graisseur de fil Lubrificador del hilo	58
14	Mechanische Steuerungs-Einrichtung Mechanical control Dispositif de commande mécanique Mandos mecánicos	59

A Ausführung A
Model A
Version A
Tipo A

B Ausführung B
Model B
Version B
Tipo B

C Ausführung C
Model C
Version C
Tipo C

□ Unterklassenabhängig, Teilenummer siehe Unterklassen-Ausstattung, Register 19.
Subclass-dependent, for part number see subclass parts listing, section 19.
Fonction de la sous-classe; pour le numéro de la pièce, voir "Equipement de sous-classes", registre 19.
Dependientes de la subclase, para el N° de pieza véase "Dotación de subclases", registro 19.

0 Unterklassenzugehörigkeit siehe Unterklassen-Ausstattung, Register 19.
For subclass see subclass parts listing, section 19.
Appartenance de sous-classe, voir "Equipement de sous-classes", registre 19.
Para saber a qué subclase pertenece véase "Dotación de subclases", registro 19.

2/6 Markierung (1 Punkt = 10,00 mm Außendurchmesser; 2 = 10,02 mm; 3 = 10,04 mm; 4 = 10,06 mm)
bei Bestellung angeben.
Marking (1 dot = 10.00 mm outside dia.; 2 = 10.02 mm; 3 = 10.04 mm; 4 = 10.06 mm)
to be stated on order.
Marques (1 pointeau = 10,00 mm de diamètre extérieur; 2 = 10,02 mm; 3 = 10,04 mm; 4 = 10,06 mm)
à préciser à la commande.
Contraseña (1 punto = 10,00 mm de diámetro exterior; 2 = 10,02 mm; 3 = 10,04 mm; 4 = 10,06 mm)
debe indicarse en los pedidos.

2/11 Markierung (1 Punkt = 12,70 mm Außendurchmesser; 2 = 12,72 mm; 3 = 12,74 mm; 4 = 12,76 mm)
bei Bestellung angeben.
Marking (1 dot = 12.70 mm outside dia.; 2 = 12.72 mm; 3 = 12.74 mm; 4 = 12.76 mm)
to be stated on order.
Marques (1 pointeau = 12,70 mm de diamètre extérieur; 2 = 12,72 mm; 3 = 12,74 mm; 4 = 12,76 mm)
à préciser à la commande.
Contraseña (1 punto = 12,70 mm de diámetro exterior; 2 = 12,72 mm; 3 = 12,74 mm; 4 = 12,76 mm)
debe indicarse en los pedidos.

3 Geklebt
Part cemented
Pièce collée
Pieza pegada

0

Erläuterungen
Explanations
Légende
Explicaciones PFAFF 3337

- 3/1** Gesichert mit Loctite.
Secured with Loctite.
Bloqué par Loctite.
Asegurado con Loctite.
- 3/2** Geklebt mit Uhu-Plus.
Cemented with Uhu-Plus.
Pièce collée avec Uhu-Plus.
Pieza pegada con Uhu-Plus.
- 4** Ausführungsart bei Bestellung angeben.
Model to be stated on order.
Préciser le modèle à la commande.
Indíquese el tipo en los pedidos.
- 6** Nadeldicke und Spitzenform bei Bestellung angeben.
Needle size and style of point to be stated on order.
Préciser la grosseur de l'aiguille et la forme de la pointe à la commande.
Grosor de aguja y forma de la punta, indíquese en los pedidos.
- 27/1** Eingeklammerte Zahl = Außendurchmesser in mm.
Number in brackets = outside dia. in mm.
Chiffre entre parenthèses = diamètre extérieur en mm.
Cifra entre paréntesis = diámetro exterior en mm.
- 27/5** Eingeklammerte Zahl = Länge in mm.
Number in brackets = length in mm.
Chiffre entre parenthèses = longueur en mm.
Cifra entre paréntesis = largura en mm.
- 28** Sonderausführung
Special version
Version spéciale
Tipo especial
- 28/14** Sonderausführung, anstelle von Nr. 91-137 041-05.
Special version, instead of No. 91-137 041-05.
Version spéciale, au lieu du n° 91-137 041-05.
Tipo especial, en lugar del N° 91-137 041-05.
- 30** Frühere Ausführung, im Ersatzfall wieder bestellen.
Earlier version, to be re-ordered for replacement purposes.
Ancienne version, à commander à nouveau pour échange.
Tipo anterior, en caso de sustitución pídase de nuevo.
- 32** Beim Einbau dieses Teiles wird für die Paßgenauigkeit zum Anschlußteil keine Garantie übernommen; zweckmäßig vollständiges Aggregat bestellen.
No guarantee is assumed that this part will fit the mating part; it is best to order a complete assembly.
Aucune garantie ne pourra être assurée quant à la précision d'ajustage de cette pièce avec la pièce correspondante; il est indiqué de commander un mécanisme complet.
Al montar esta pieza no se asume garantía alguna en cuanto a la tolerancia y precisión de ajuste respecto a la pieza correspondiente; por esta razón se recomienda pedir el grupo completo.

- 32/1** Beim Einbau dieses Teiles ist Nacharbeit erforderlich.
When fitting this part re-work is required.
Retouches nécessaires au montage.
Al montar esta pieza hay que retocarla antes.
- 35/3** Bei (Nach) Montage verstemmen.
End of part to be flattened out after assembly.
Mater après l'assemblage.
La pieza tiene que ser calafateada después del montada.
- 35/9** Bei Montage Länge kürzen.
Cut to length when fitting.
Mettre à longueur lors du montage.
Acórtese al proceder al montaje.
- 38/11** Ohne Zahnung.
Without toothed surface.
Sans denture.
Sin dentado.
- 38/12** Mit Zahnung.
With toothed surface.
Avec denture.
Con dentado.
- 40/1** Füllen mit 280-1-120 144, Bestellnummer siehe Seite 71.
Top up with 280-1-120 144, for part number see page 71.
Remplir de 280-1-120 144; n° de commande, voir page 71.
Rellene con 280-1-120 144; para el N° de pedido véase la página 71.
- 40/2** Tränken mit 280-1-120 144, Bestellnummer siehe Seite 71.
Soak with 280-1-120 144, for part number see page 71.
Imbiber d'huile 280-1-120 144; n° de commande, voir page 71.
Empape con aceite 280-1-120 144; para el N° de pedido véase la página 71.
- 40/3** Fetten mit 280-1-120 247, Bestellnummer siehe Seite 71.
Grease with 280-1-120 247, for part number see page 71.
Graisser avec de la graisse 280-1-120 247; n° de commande, voir page 71.
Engrase con grasa 280-1-120 247; para el N° de pedido véase la página 71.
- 40/5** Ölen mit 280-1-120 144, Bestellnummer siehe Seite 71.
Oil with 280-1-120 144, for part number see page 71.
Huiler par 280-1-120 144; n° de commande, voir page 71.
Lubrifique con 280-1-120 144; para el N° de pedido véase la página 71.
- 40/6** Füllen mit 280-1-120 217, Bestellnummer siehe Seite 71.
Top up with 280-1-120 217, for part number see page 71.
Remplir de 280-1-120 217; n° de commande, voir page 71.
Rellene con 280-1-120 217; para el N° de pedido véase la página 71.

0

Erläuterungen
Explanations
Légende
Explicaciones PFAFF 3337

- 40/11** Fetten mit 280-1-120 239, Bestellnummer siehe Seite 71.
Grease with 280-1-120 239, for part number see page 71.
Graisser avec de la graisse 280-1-120 239; n° de commande, voir page 71.
Engrase con grasa 280-1-120 239; para el N° de pedido véase la página 71.
- 40/12** Füllen mit 280-1-120 143, Bestellnummer siehe Seite 71.
Top up with 280-1-120 143, for part number see page 71.
Remplir de 280-1-120 143; n° de commande, voir page 71.
Rellene con 280-1-120 143; para el N° de pedido véase la página 71.
- 40/13** Fetten mit 280-1-120 205, Bestellnummer siehe Seite 71.
Grease with 280-1-120 205, for part number see page 71.
Graisser avec de la graisse 280-1-120 205; n° de commande, voir page 71.
Engrase con grasa 280-1-120 205; para el N° de pedido véase la página 71.
- 60** Wahlweise
Optional
Au choix
Opcional
- 90/1** Für Wechselstrom.
For single-phase A.C.
Pour du courant alternatif.
Para corriente alterna monofásica.
- 90/2** Für Drehstrom.
For three-phase A.C.
Pour du courant triphasé.
Para corriente trifásica.
- 90/4** Verwendung nur bei 420 V.
To be used on 420-volt, three-phase A.C. only.
Uniquement pour du 420 V, triphasé.
Para usar solamente con c.a. trifásica de 420 V.
- 90/47** Wenn für Unterklassen -381/01; /03; /04; /06; /08; /09; -568/02; /03, in C-Ausstattung, dann mit Nr. 12-335 191-15 (4x); 91-137 532-05, bei Bestellung angeben.
If intended for subclasses -381/01; /03; /04; /06; /08; /09 and -568/02; /03, in model C, please use No. 12-335 191-15 (4 off) and 91-137 532-05, to be indicated on order.
Pour les sous-classes -381/01; /03; /04; /06; /08; /09 et -568/02; /03, en modèle C, préciser avec n° 12-335 191-15 (4x) et 91-137 532-05.
Cuando se utilice para las subclases -381/01; /03; /04; /06; /08; /09 y -568/02; /03, en el tipo C, deberán emplearse los N° 12-335 191-15 (4 piezas) y 91-137 532-05, indíquese en los pedidos.
- 90/48** Elektromagnetische und elektropneumatische Ausführung.
Electro-magnetic and electro-pneumatic versions.
Version électromagnétique et électropneumatique.
Tipo electromagnético y electropneumático.
- 90/49** Mechanische Ausführung.
Mechanical version.
Version mécanique.
Tipo mecánico.

- 90/50** Nahtbildgröße angeben.
State tack size.
Préciser la grandeur du schéma de couture.
Indíquese el tamaño del esquema de costura.
- 90/55** Befestigungsschraube zu Nr. 91-130 565-05 (siehe Seite 27).
Retaining screw for No. 91-130 565-05 (see page 27).
Vis de fixation pour n° 91-130 565-05 (voir page 27).
Tornillo de fijación para el N° 91-130 565-05 (véase la página 27).
- 90/56** Haltefußpaar
Pair of clamp feet
Paire de pieds
Par de prensatelas
- 90/57** Rechter Haltefuß
Right clamp foot
Pied droit
Prensatelas derecho
- 90/58** Linker Haltefuß
Left clamp foot
Pied gauche
Prensatelas izquierdo
- 90/59** Mit 23 mm Haltefußpaar-Breite.
With clamp foot width of 23 mm.
Avec paire de pieds de 23 mm de large.
Con par de prensatelas de 23 mm de ancho.
- 90/60** Mit 55 mm Haltefußpaar-Breite.
With clamp foot width of 55 mm.
Avec paire de pieds de 55 mm de large.
Con par de prensatelas de 55 mm de ancho.
- 90/61** Mit hohem Nähguthalter.
With high work clamp.
Avec pince-ouvrage élevé.
Con placa portatelas alta.
- 90/62** Mit niederem Nähguthalter.
With low work clamp.
Avec pince-ouvrage bas.
Con placa portatelas baja.
- 90/63** Mit Spezial-Nähguthalter.
With special work clamp.
Avec pince-ouvrage spécial.
Con placa portatelas especial.

0

Erläuterungen
Explanations
Légende
Explicaciones PFAFF 3337

- 90/66** Mit breiter Druckfläche.
With wide clamp surface.
Avec surface de pression large.
Con superficie de presión ancha.
- 90/67** Mit schmaler Druckfläche.
With narrow clamp surface.
Avec surface de pression étroite.
Con superficie de presión estrecha.
- 90/68** Von hinten drückend.
Feeding from rear.
Agissant de l'arrière.
Presiona desde detras.
- 90/69** Ringsum drückend.
Feeding all round.
Agissant de toute part.
Presiona todo alrededor.
- 90/70** Für 29 mm Gurtenbreite.
For 29 mm belt width.
Pour sangles de 29 mm de large.
Para cinturones de 29 mm de anchura.
- 90/71** Für 31,5 mm Gurtenbreite.
For 31.5 mm belt width.
Pour sangles de 31,5 mm de large.
Para cinturones de 31,5 mm de anchura.
- 90/72** Teil dient hier nur als Unterlagscheibe, um 180° verdreht einbauen.
Part serves only as spacer for turning through 180°.
Ici cette pièce ne sert que de rondelle; la monter tournée de 180°.
Esta pieza se utiliza aquí como arandela; para su colocación, gírese 180°.
- 90/73** Zum Einnähen von Elektrokabel in Heizkissen.
For sewing electric wires into heating cushions.
Pour la pose du cordon électrique dans les coussins électriques.
Para insertar cables en las mantas eléctricas.
- 90/74** Mit Biegefedern Nr. 91-137 496-05 und 91-137 497-05, bei Bestellung angeben.
With springs Nos. 91-137 496-05 and 91-137 497-05, please indicate on order.
Avec les ressorts spiral n° 91-137 496-05 et 91-137 497-05; à préciser à la commande.
Con los muelles de flexión N° 91-137 496-05 y 91-137 497-05, indíquese en los pedidos.
- 94/2** Bei Bestellung angeben: Kabel zu Nr. 91-092 130-71/995.
To be specified on order: cable for No. 91-092 130-71/995.
A préciser à la commande: fil pour n° 91-092 130-71/995.
Indíquese en los pedidos: cable para el N° 91-092 130-71/995.

96 Länge angeben.
State length.
Préciser longueur.
Indíquese la largura.

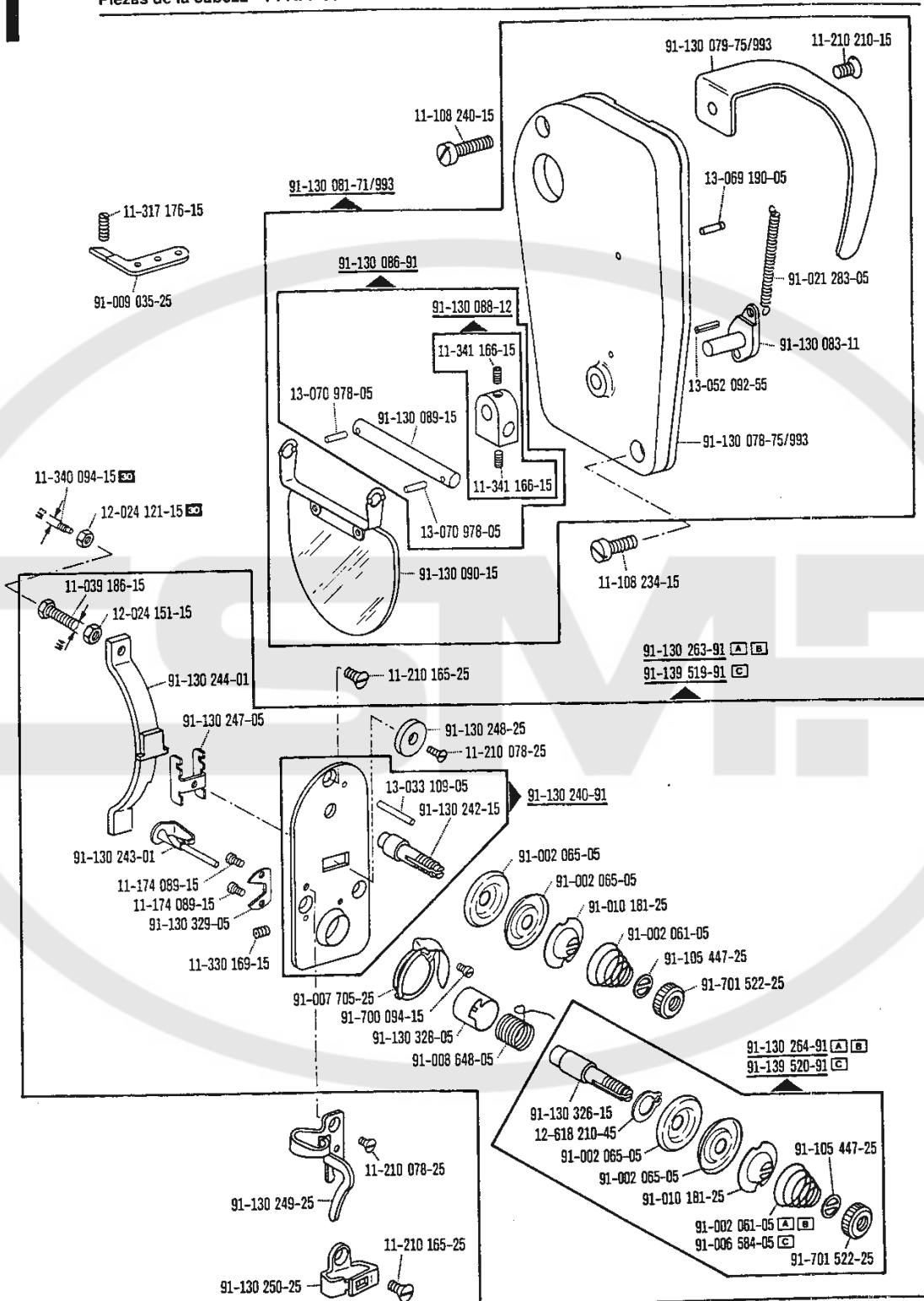
96/4 Schlauch mit 4 mm Innendurchmesser, bei Bestellung Länge angeben.
Tube with 4 mm inside dia.; length to be stated on order.
Flexible d'un diamètre intérieur de 4 mm; préciser la longueur.
Tubo flexible de 4 mm de diámetro interior; indíquese la largura en los pedidos.

96/6 Schlauch mit 6 mm Innendurchmesser, bei Bestellung Länge angeben.
Tube with 6 mm inside dia.; length to be stated on order.
Flexible d'un diamètre intérieur de 6 mm; préciser la longueur.
Tubo flexible de 6 mm de diámetro interior; indíquese la largura en los pedidos.

CSTMP

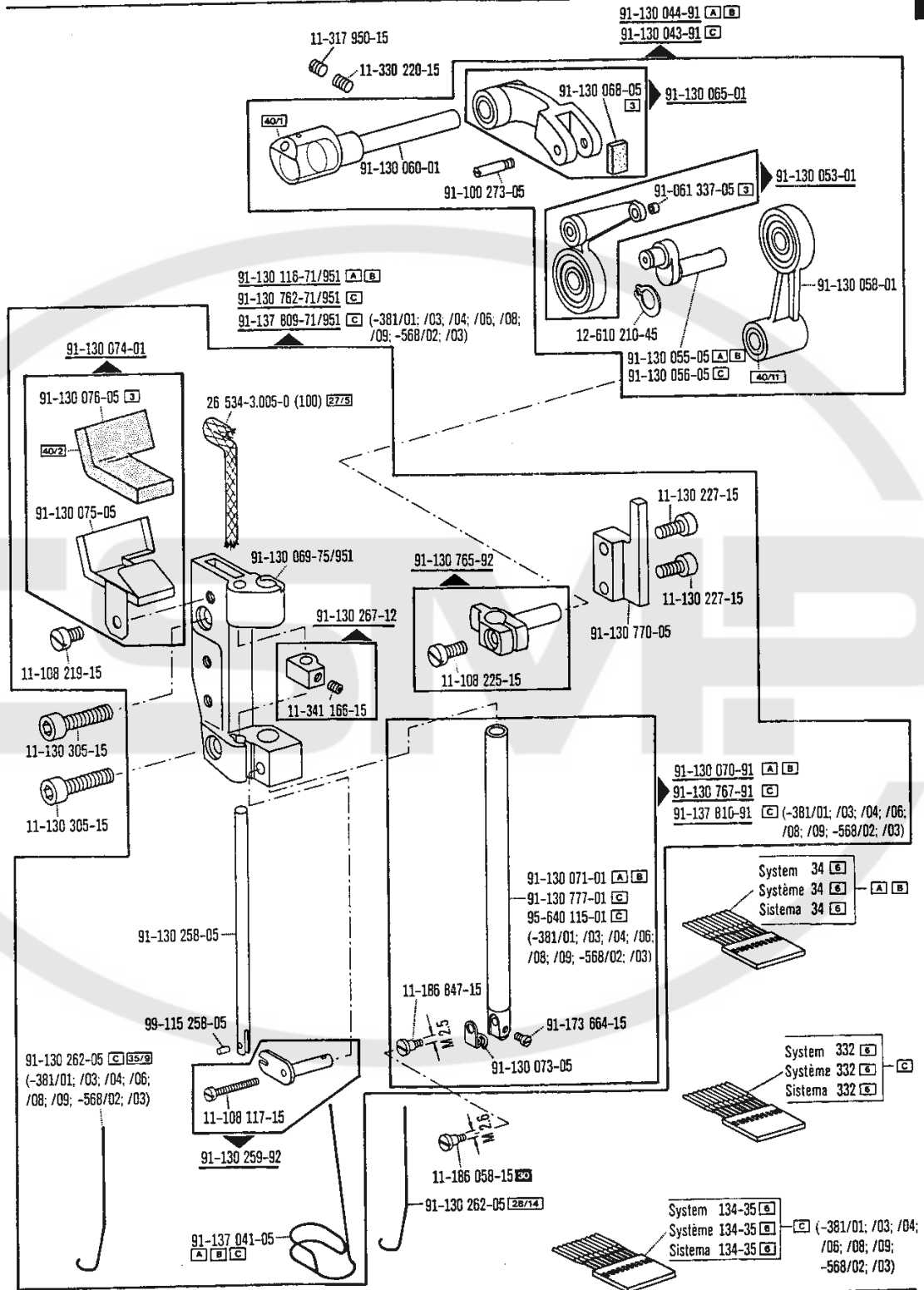
1

Kopfteile
Needle head parts
Pièces de tête
Piezas de la cabeza PFAFF 3337



Kopfteile
Needle head parts
Pièces de tête
Piezas de la cabeza PFAFF 3337

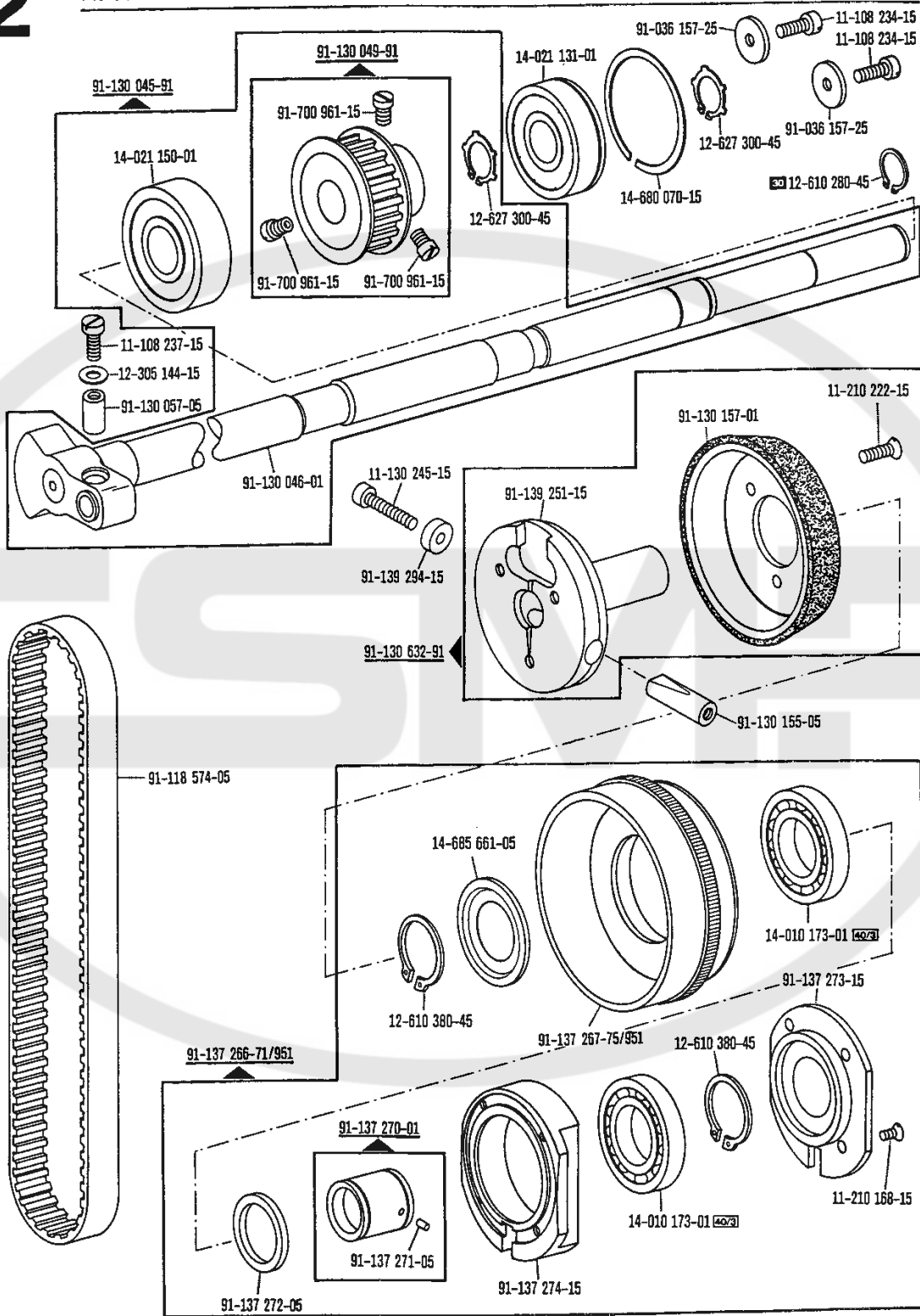
1

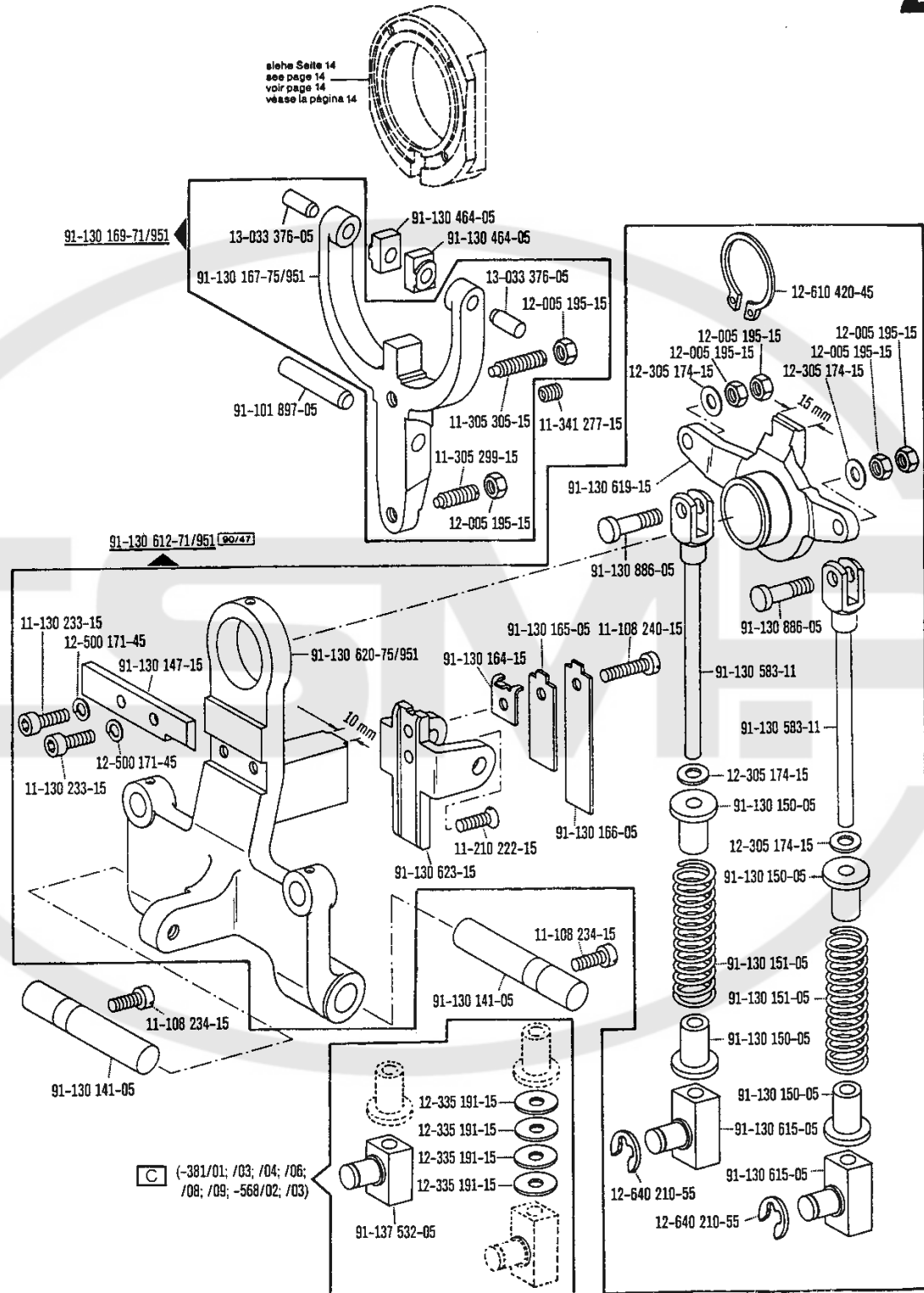


☐ siehe Erläuterungen Register O
 see explanations in section O
 voir légende registre O
 ver explicaciones del registro O

2

Armteile
Arm parts
Pièces de bras
Piezas del brazo PFAFF 3337

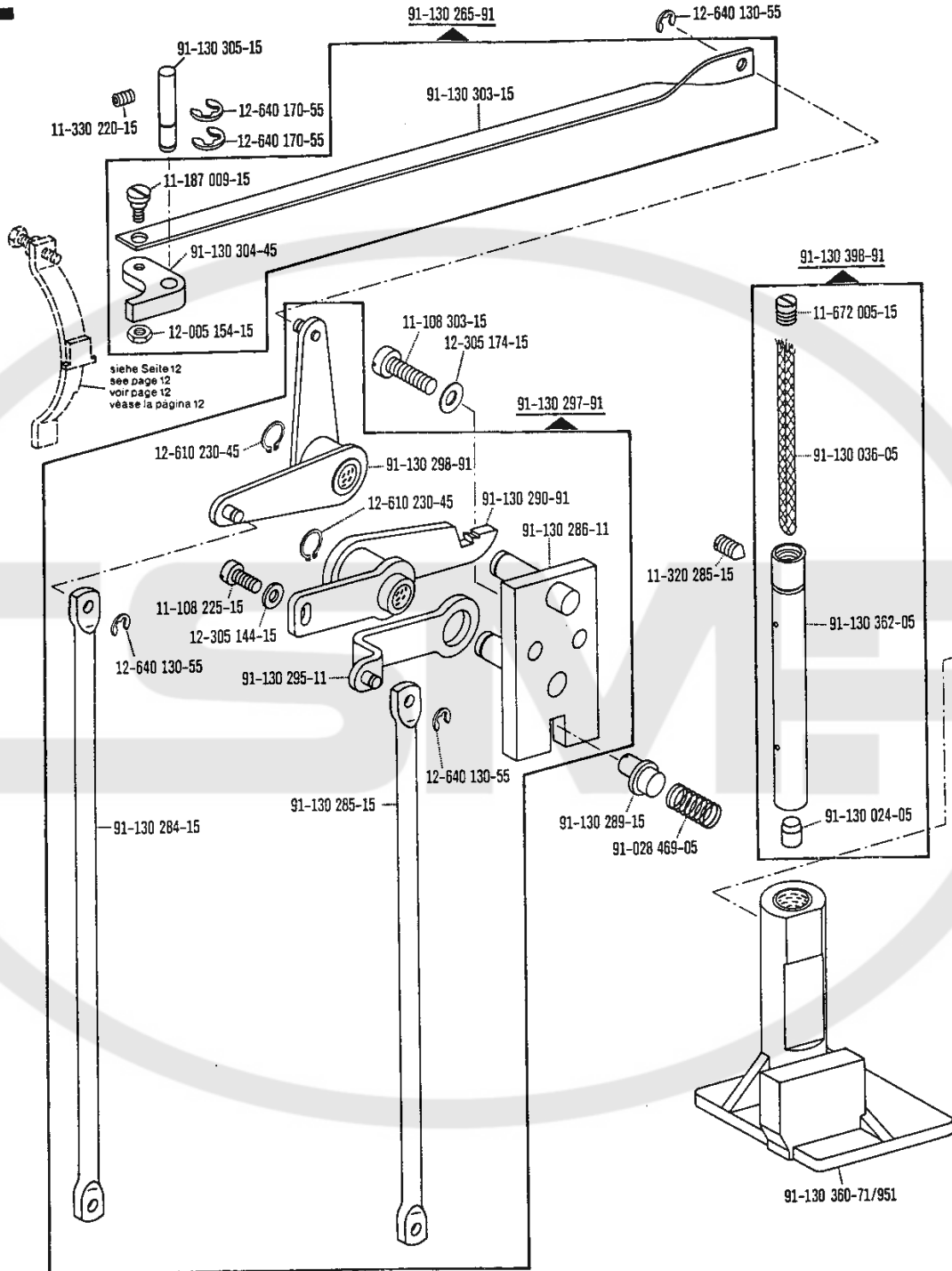


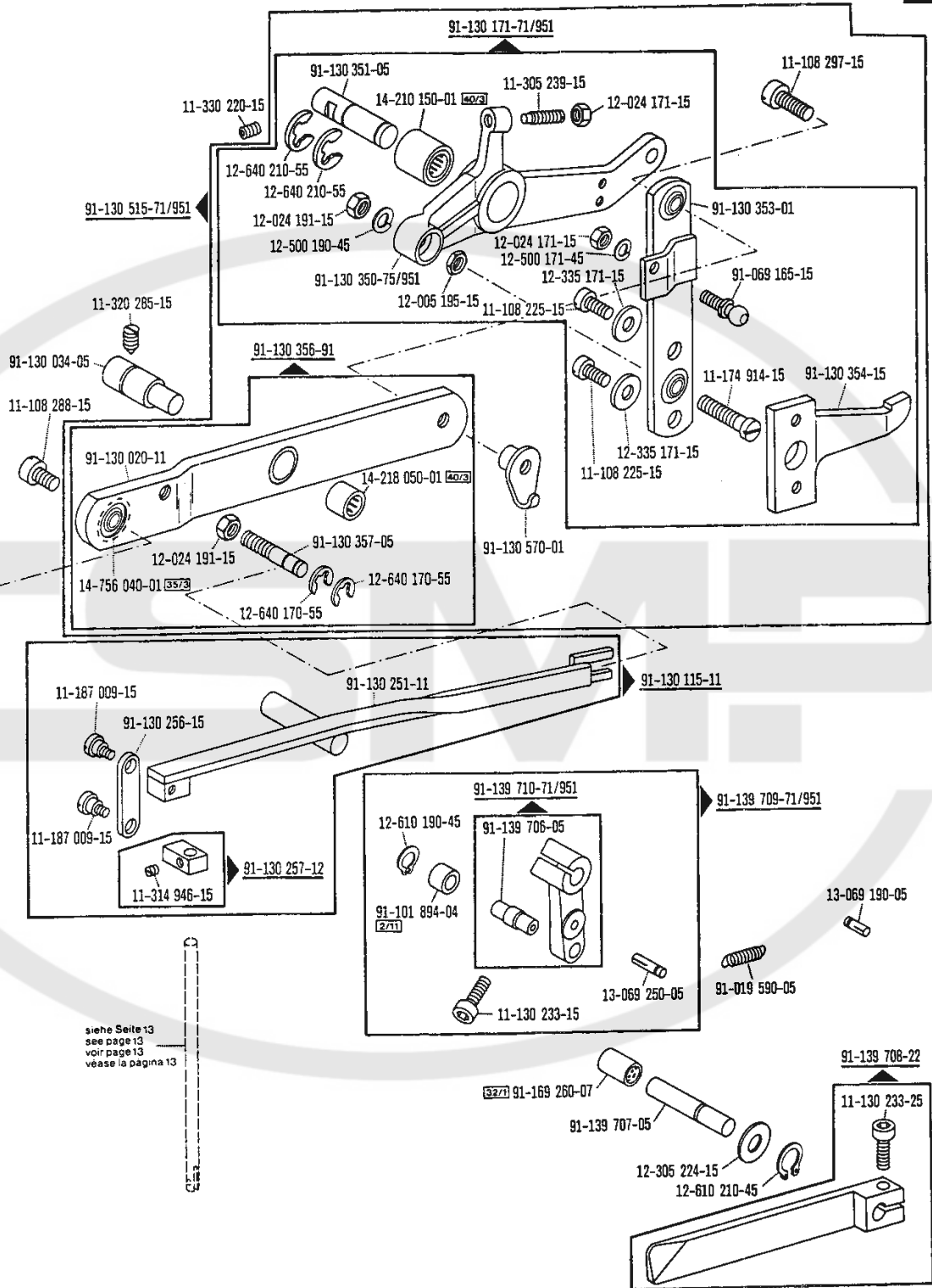


siehe Erläuterungen Register O
 see explanations in section O
 voir légende registre O
 ver explicaciones del registro O

2

Armteile
 Arm parts
 Pièces de bras
 Piezas del brazo PFAFF 3337



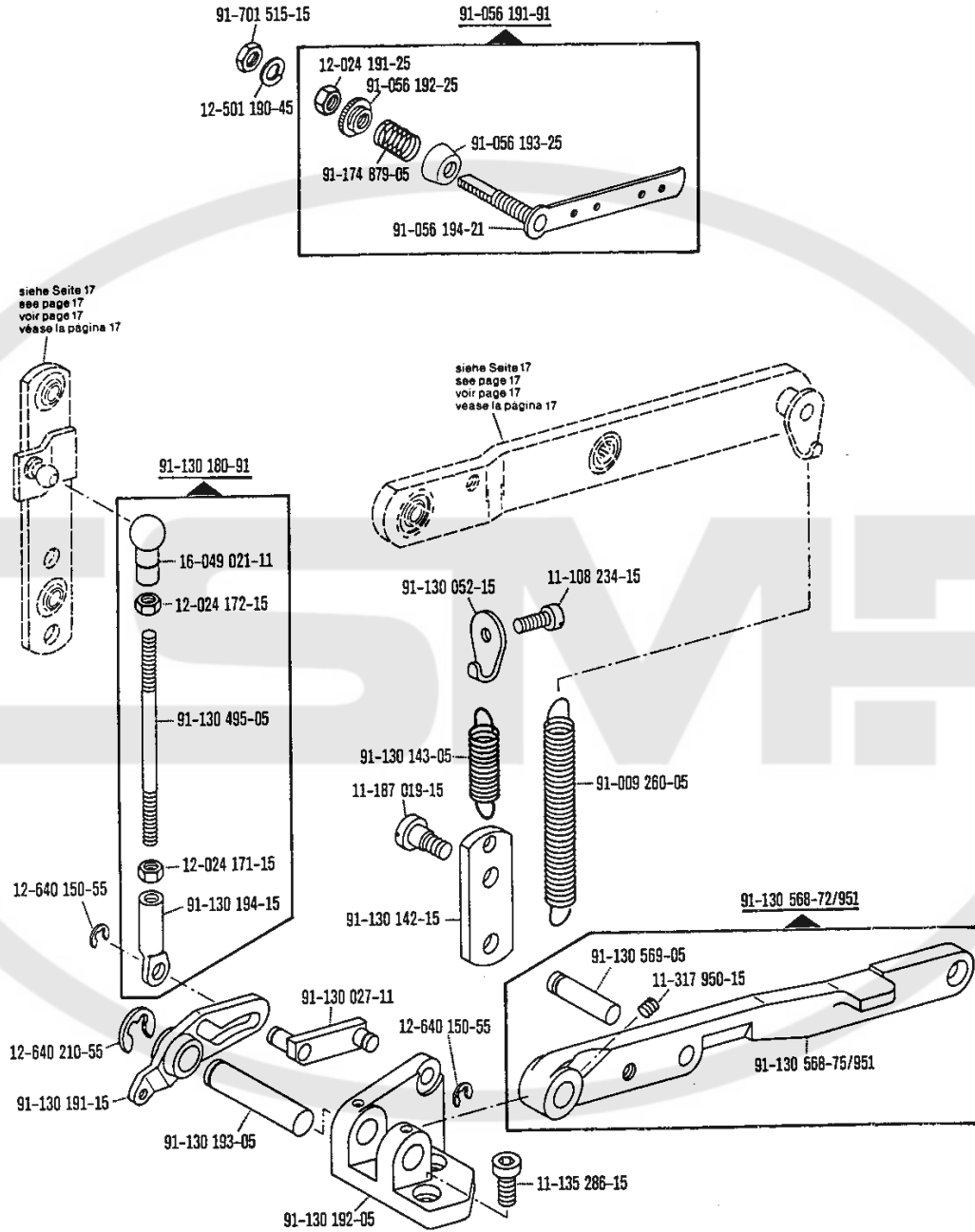


siehe Seite 13
 see page 13
 voir page 13
 véase la página 13

☐ siehe Erläuterungen Register O
 see explanations in section O
 voir légende registre O
 ver explicaciones del registro O

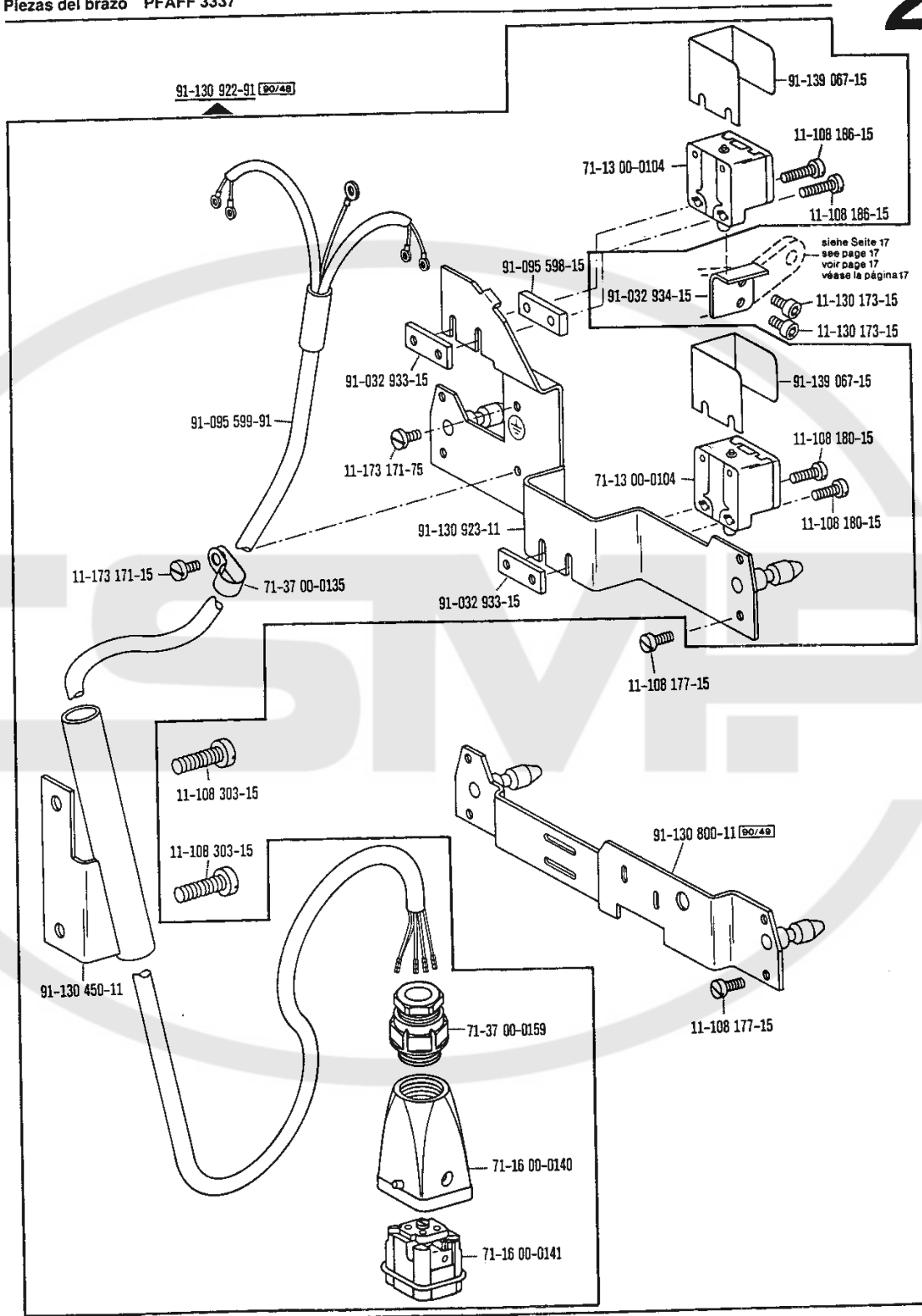
2

Armteile
Arm parts
Pièces de bras
Piezas del brazo PFAFF 3337



Armteile
 Arm parts
 Pièces de bras
 Piezas del brazo PFAFF 3337

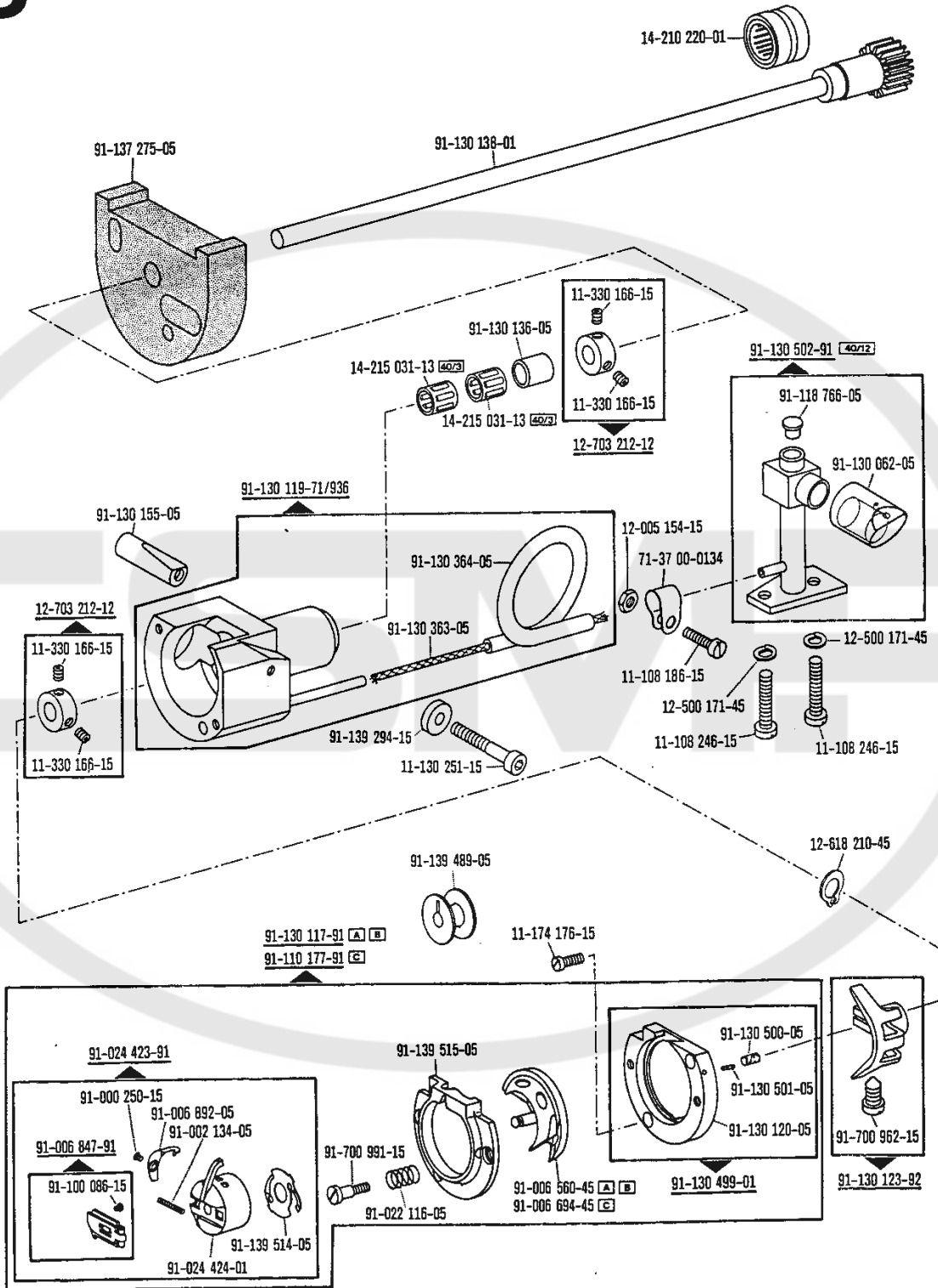
2

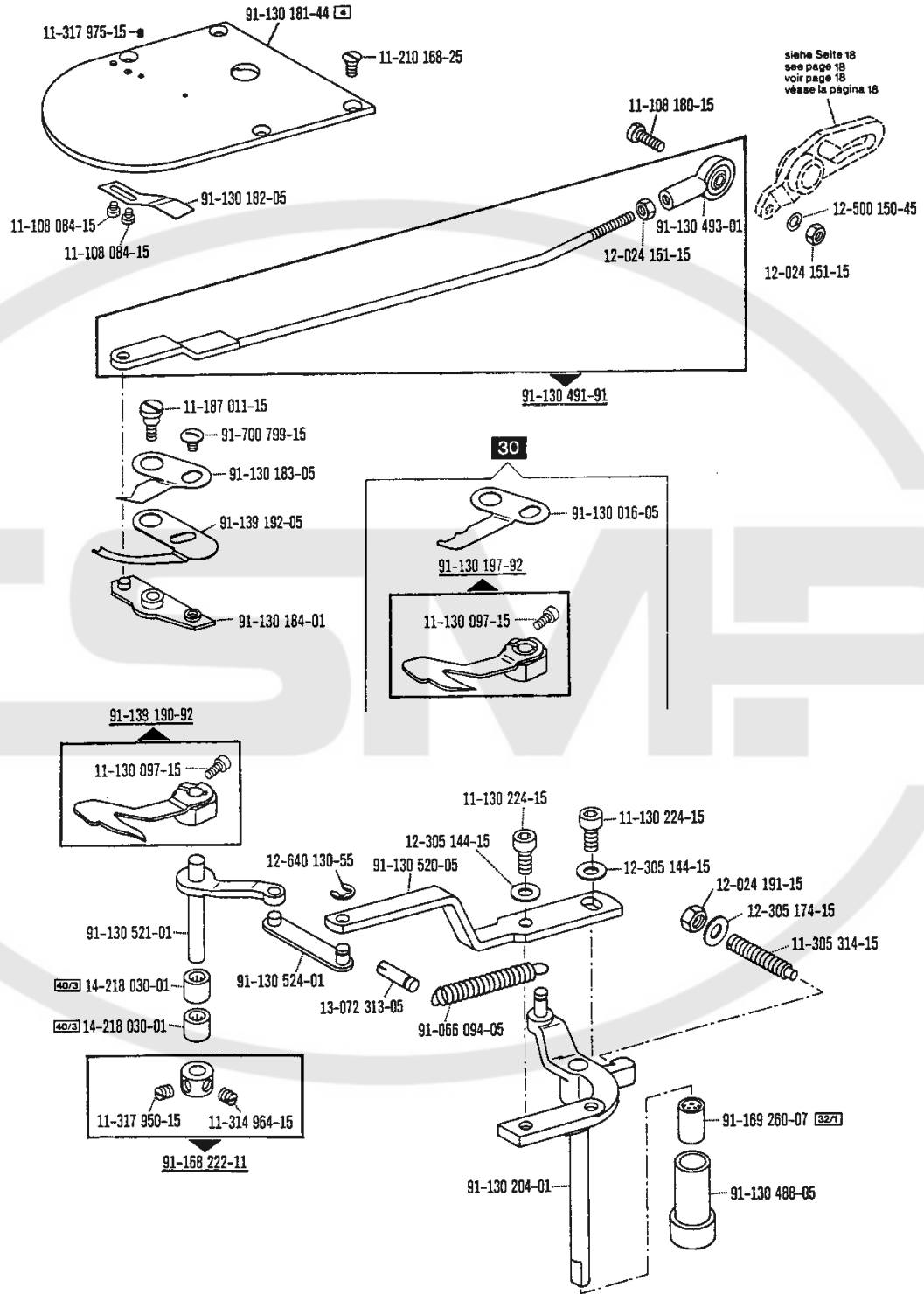


☐ siehe Erläuterungen Register 0
 see explanations in section 0
 voir légende registre 0
 ver explicaciones del registro 0

3

Unterarmteile
Cylinder bed parts
Pièces du bras inférieur
Piezas del brazo al aire PFAFF 3337



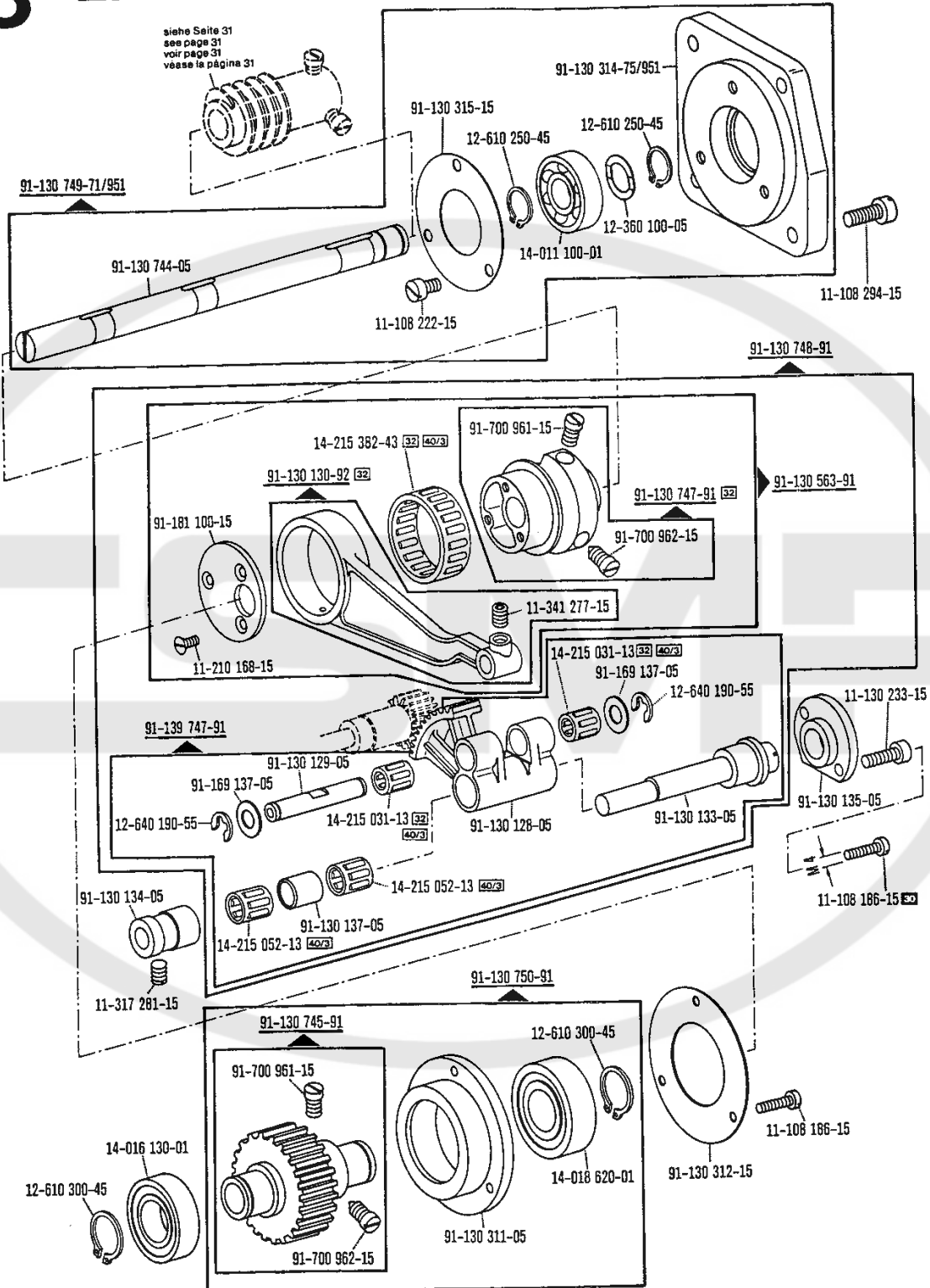


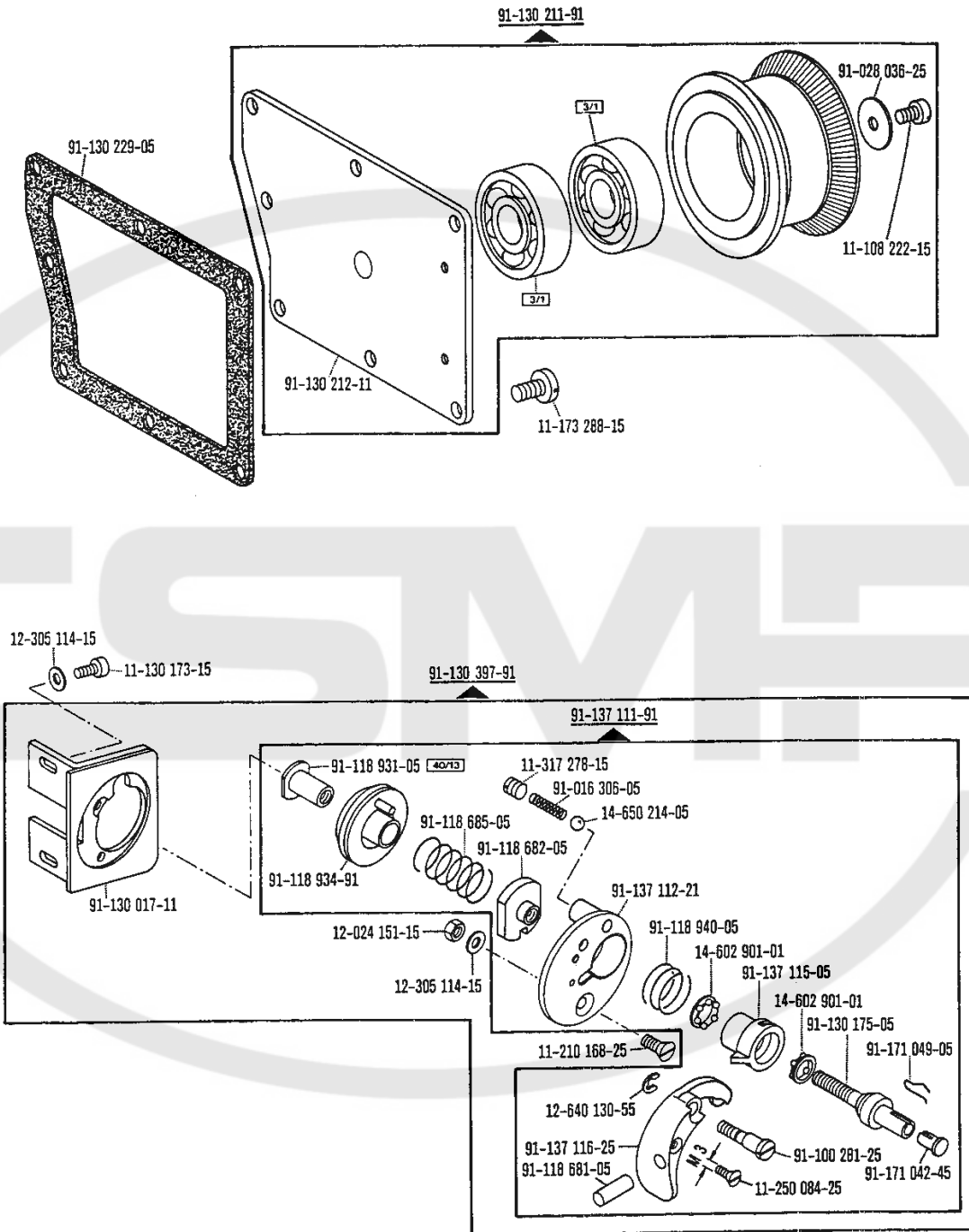
siehe Seite 18
 see page 18
 voir page 18
 véase la página 18

□ siehe Erläuterungen Register O
 see explanations in section O
 voir légende registre O
 ver explicaciones del registro O

3

**Unterarmteile
Cylinder bed parts
Pièces du bras inférieur
Piezas del brazo al aire** PFAFF 3337

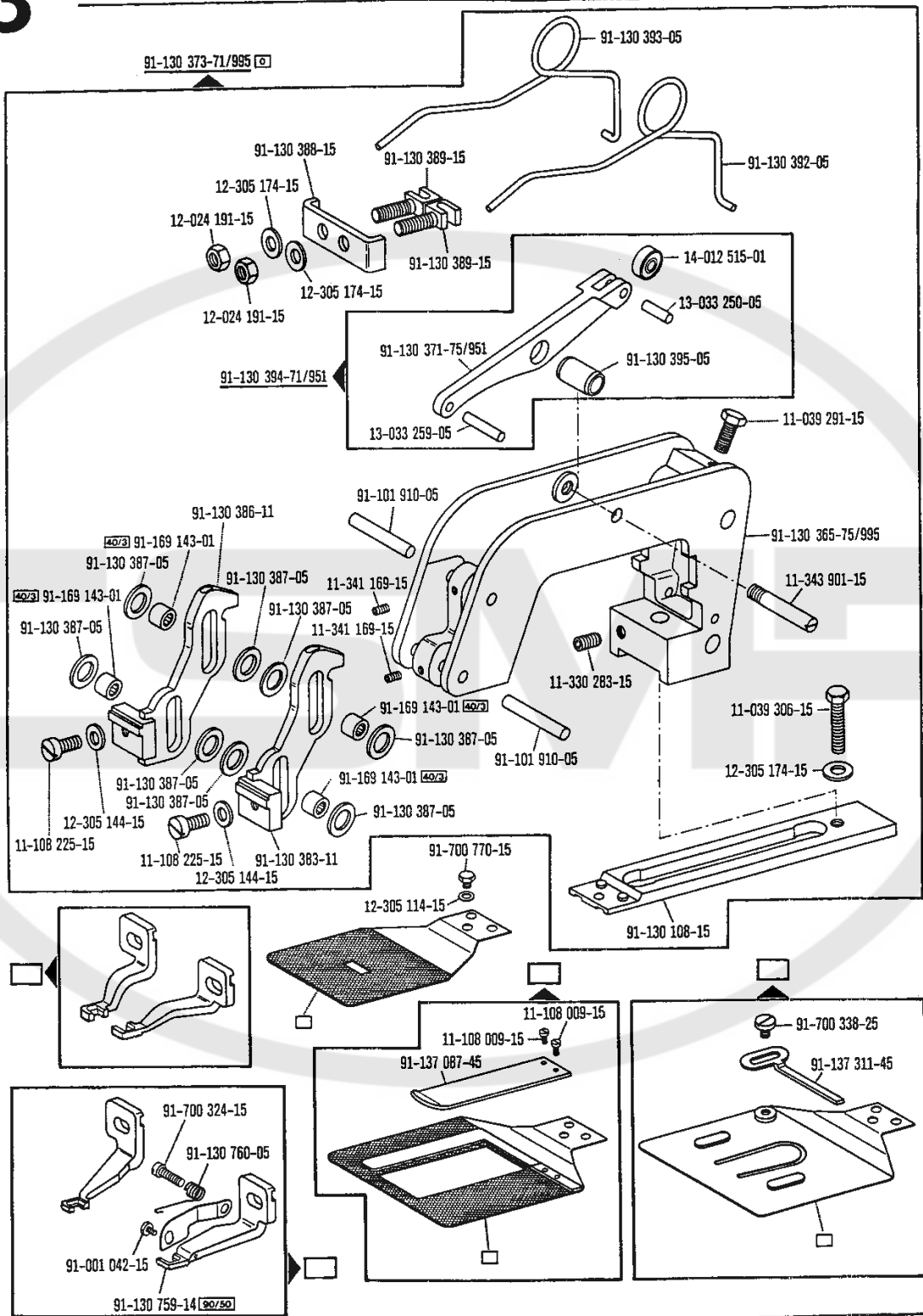




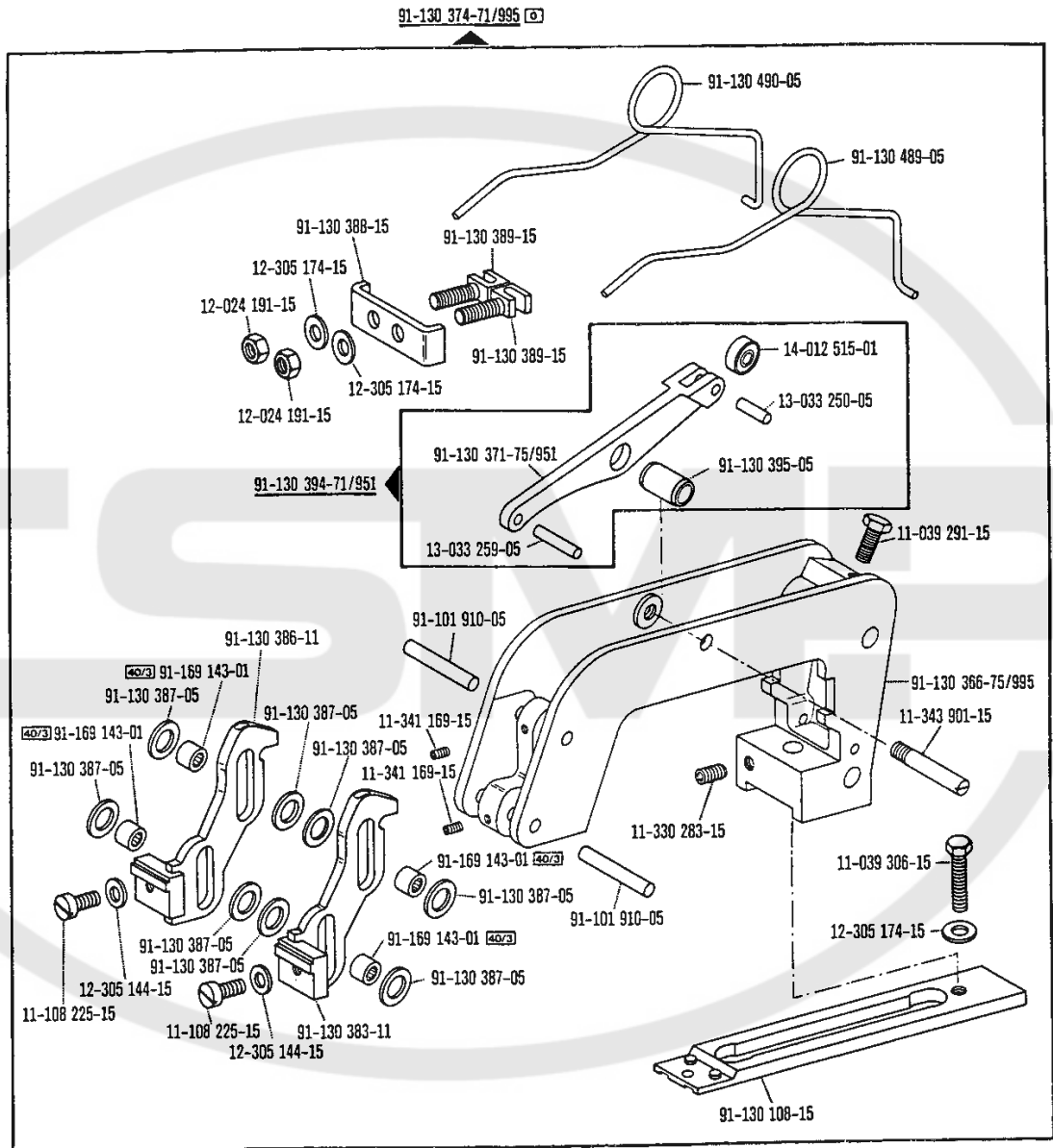
☐ siehe Erläuterungen Register 0
 see explanations in section 0
 voir légende registre 0
 ver explicaciones del registro 0

3

Unterarmteile
Cylinder bed parts
Pièces du bras inférieur
Piezas del brazo al aire PFAFF 3337



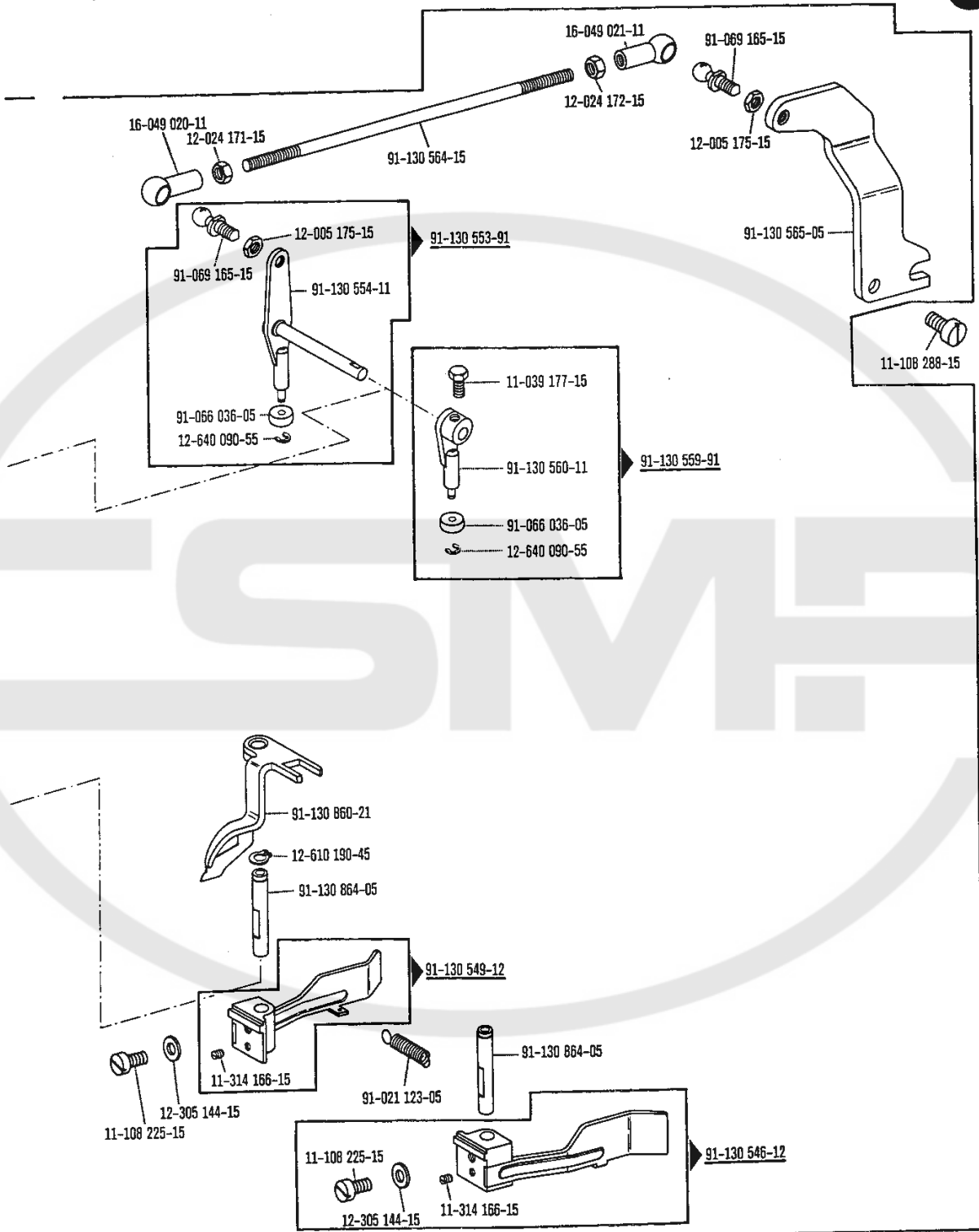
□ siehe Erläuterungen Register O
 see explanations in section O
 voir légende registre O
 ver explicaciones del registro O



siehe Erläuterungen Register O
 see explanations in section O
 voir légende registre O
 ver explicaciones del registro O

Unterarmteile
 Cylinder bed parts
 Pièces du bras inférieur
 Piezas del brazo al aire PFAFF 3337

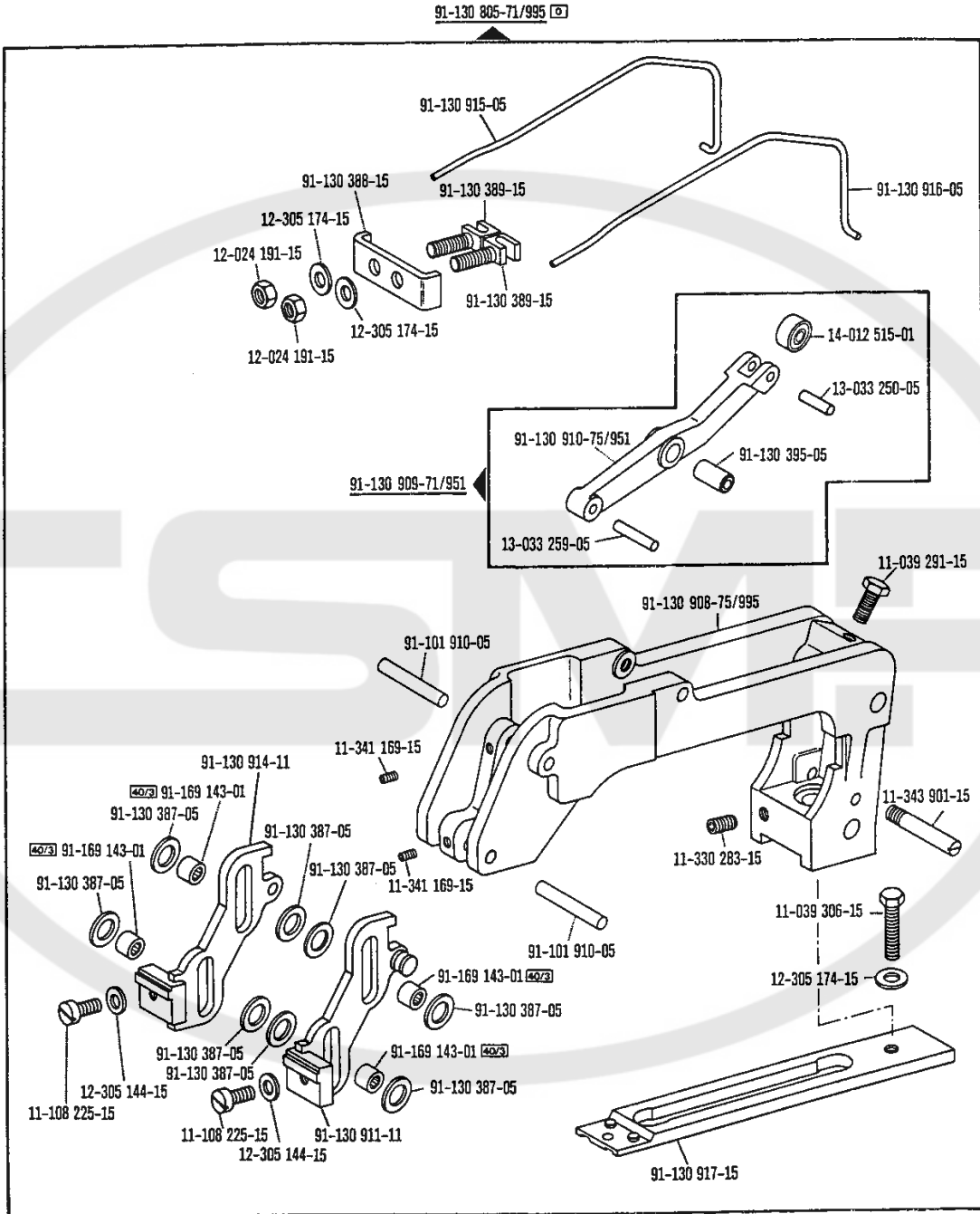
3



☐ siehe Erläuterungen Register O
 see explanations in section O
 voir légende registre O
 ver explicaciones del registro O

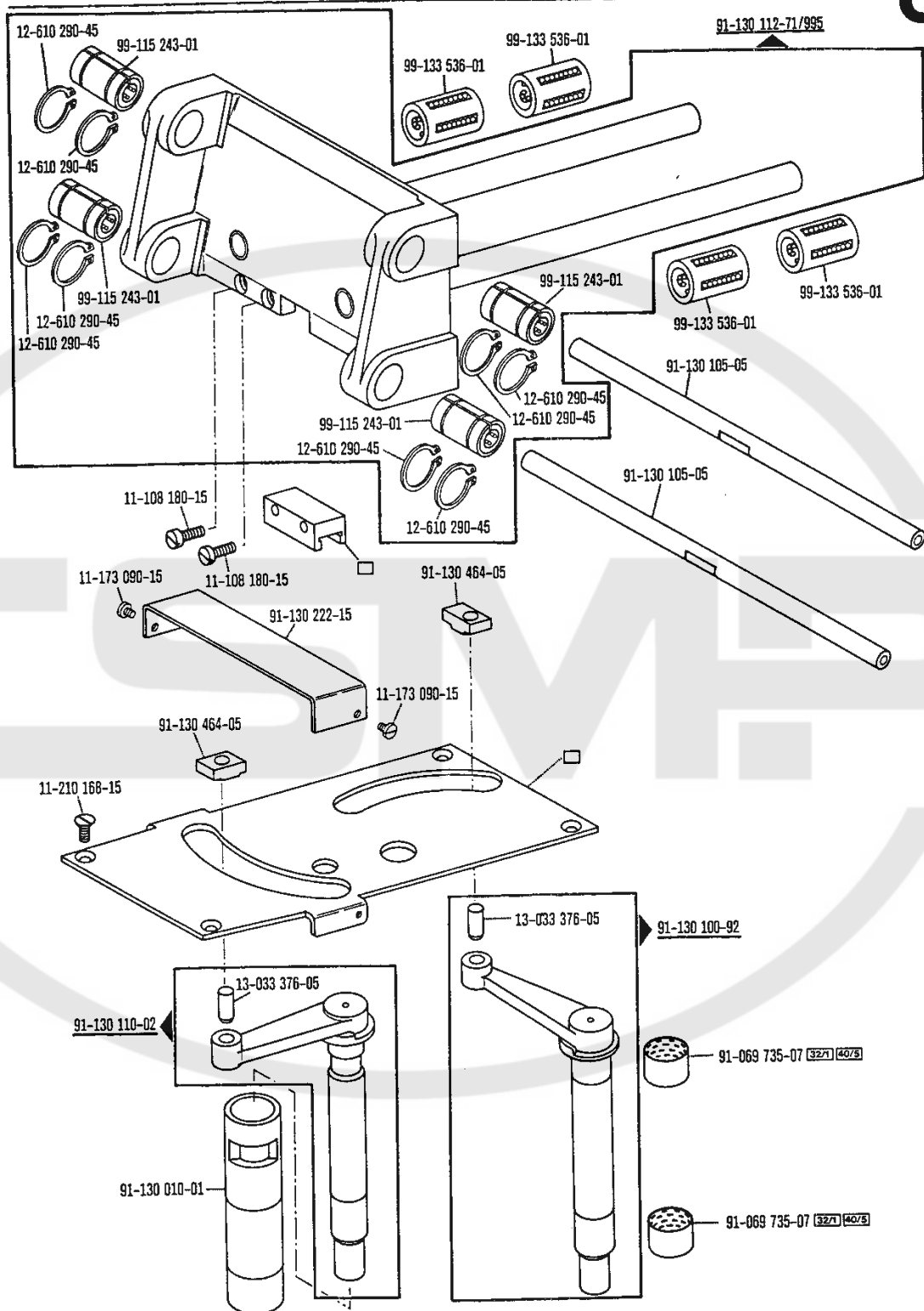
3

Unterarmteile
Cylinder bed parts
Pièces du bras inférieur
Piezas del brazo al aire PFAFF 3337



Unterarmteile
 Cylinder bed parts
 Pièces du bras inférieur
 Piezas del brazo al aire PFAFF 3337

3

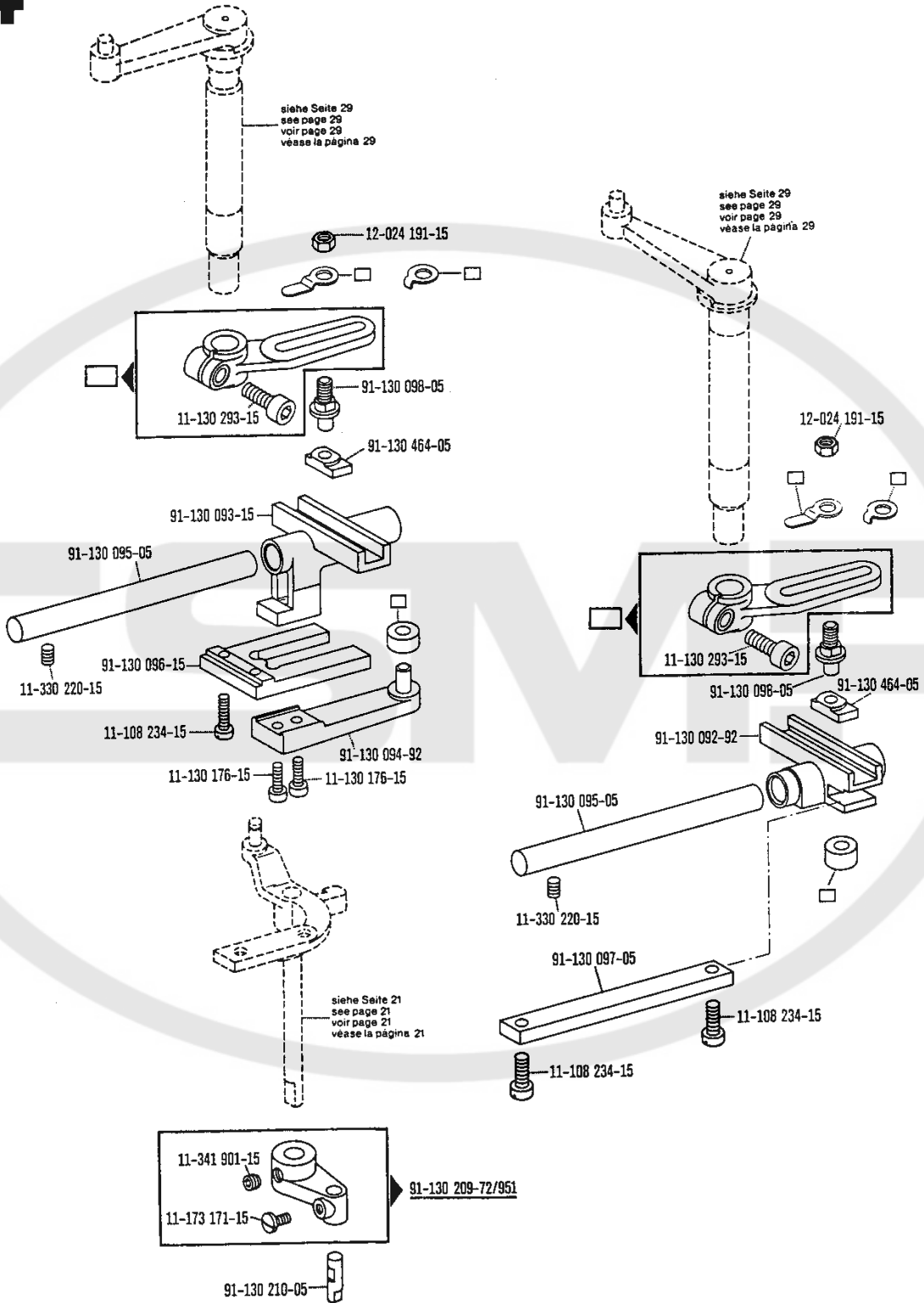


☐ siehe Erläuterungen Register D
 see explanations in section D
 voir légende registre D
 ver explicaciones del registro D

4

Grundplattenteile
Bedplate parts
Pièces du plateau fondamental
Piezas de la placa-base

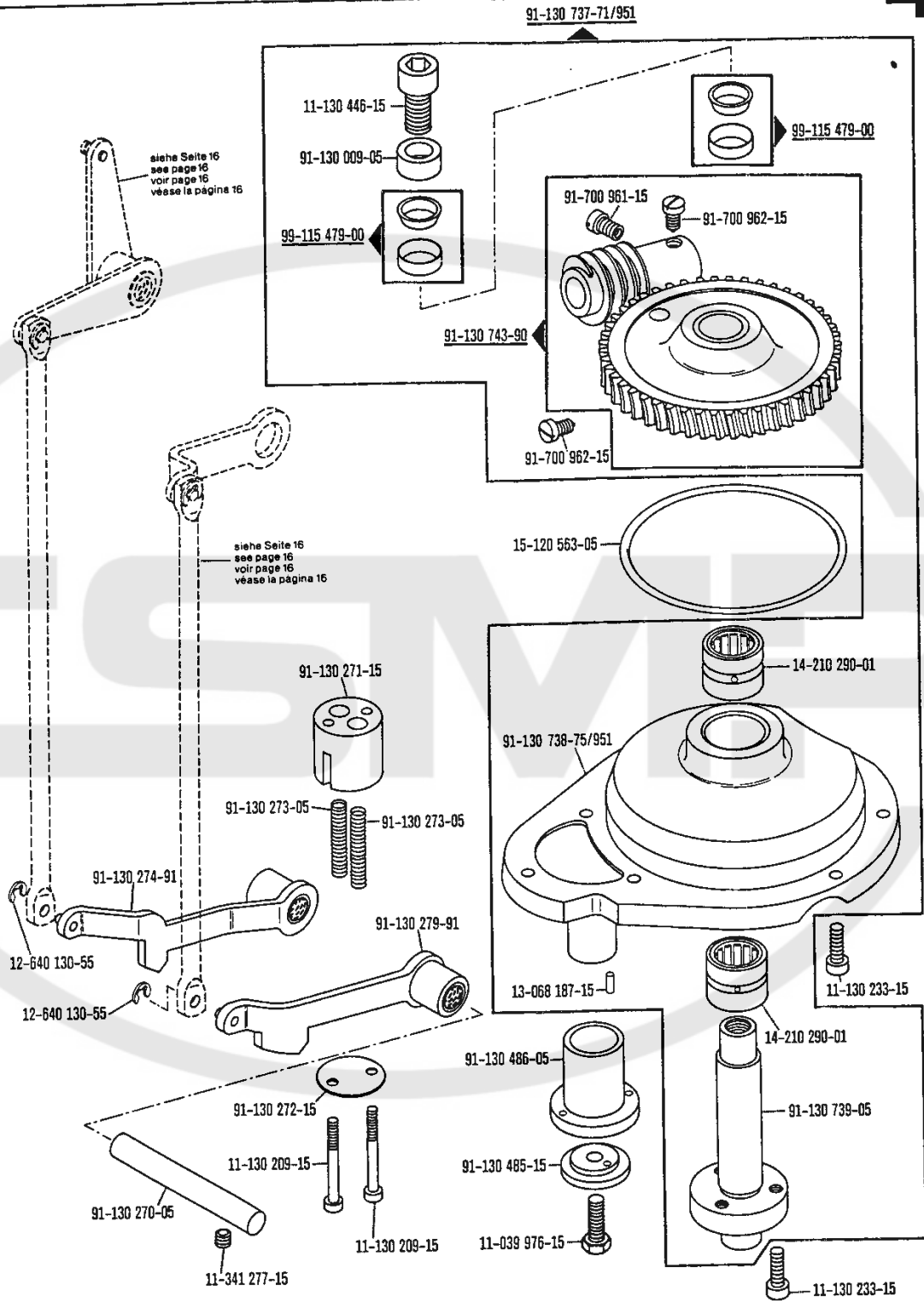
PFAFF 3337



Grundplattenteile
 Bedplate parts
 Pièces du plateau fondamental
 Piezas de la placa-base

PFAFF 3337

4

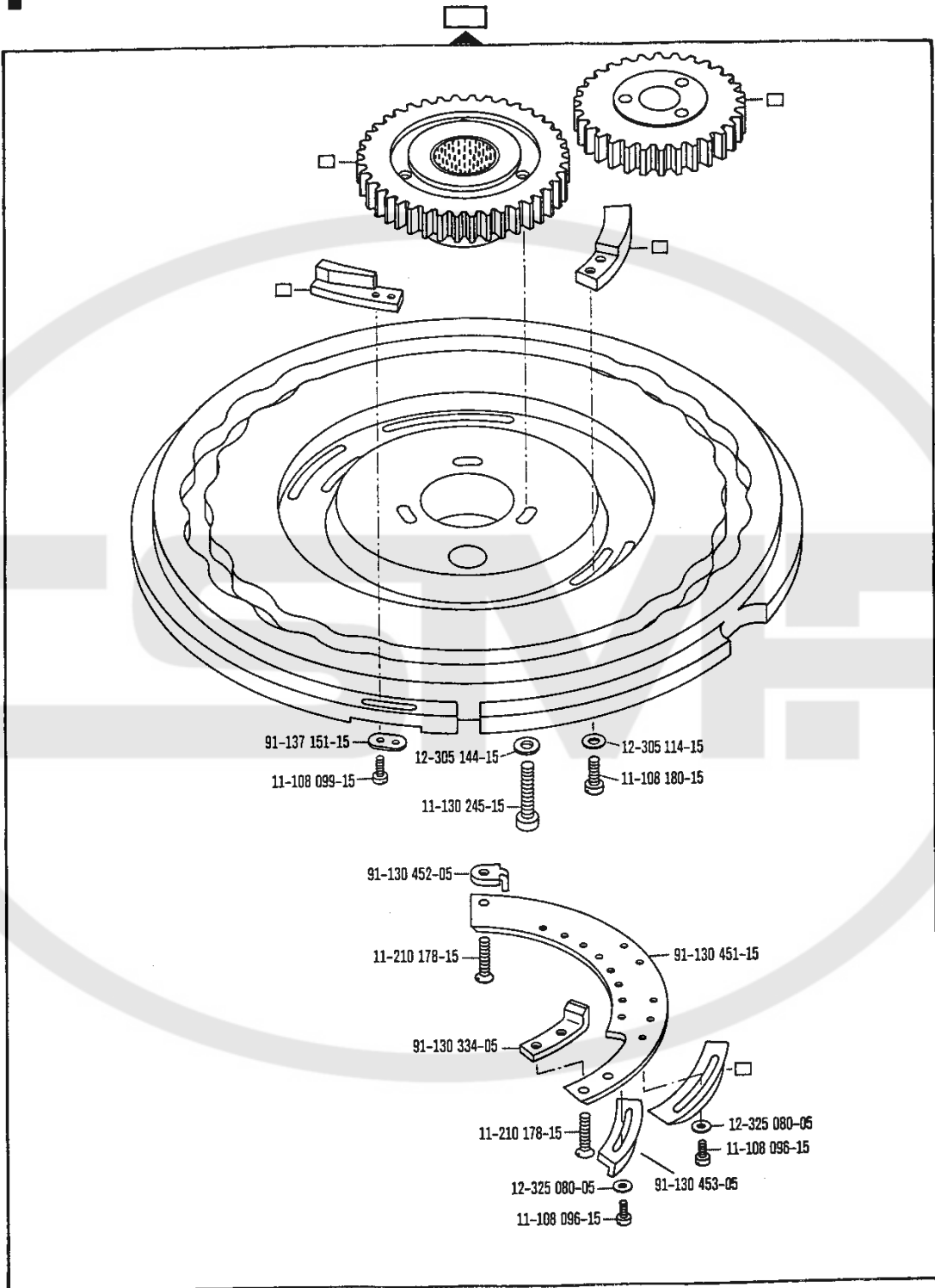


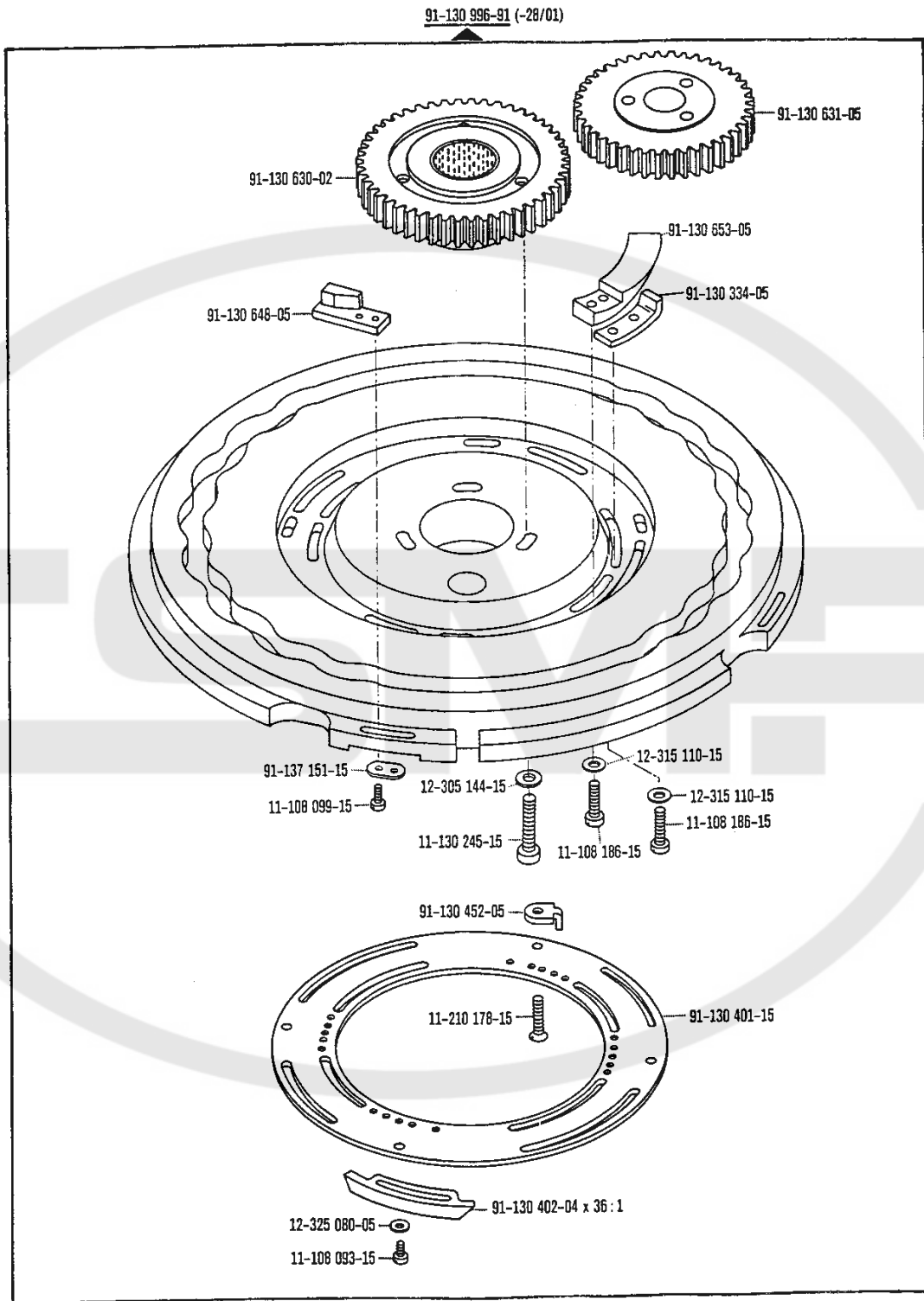
☐ siehe Erläuterungen Register O
 see explanations in section O
 voir légende registre O
 ver explicaciones del registro O

4

Grundplattenteile
Bedplate parts
Pièces du plateau fondamental
Piezas de la placa-base

PFAFF 3337

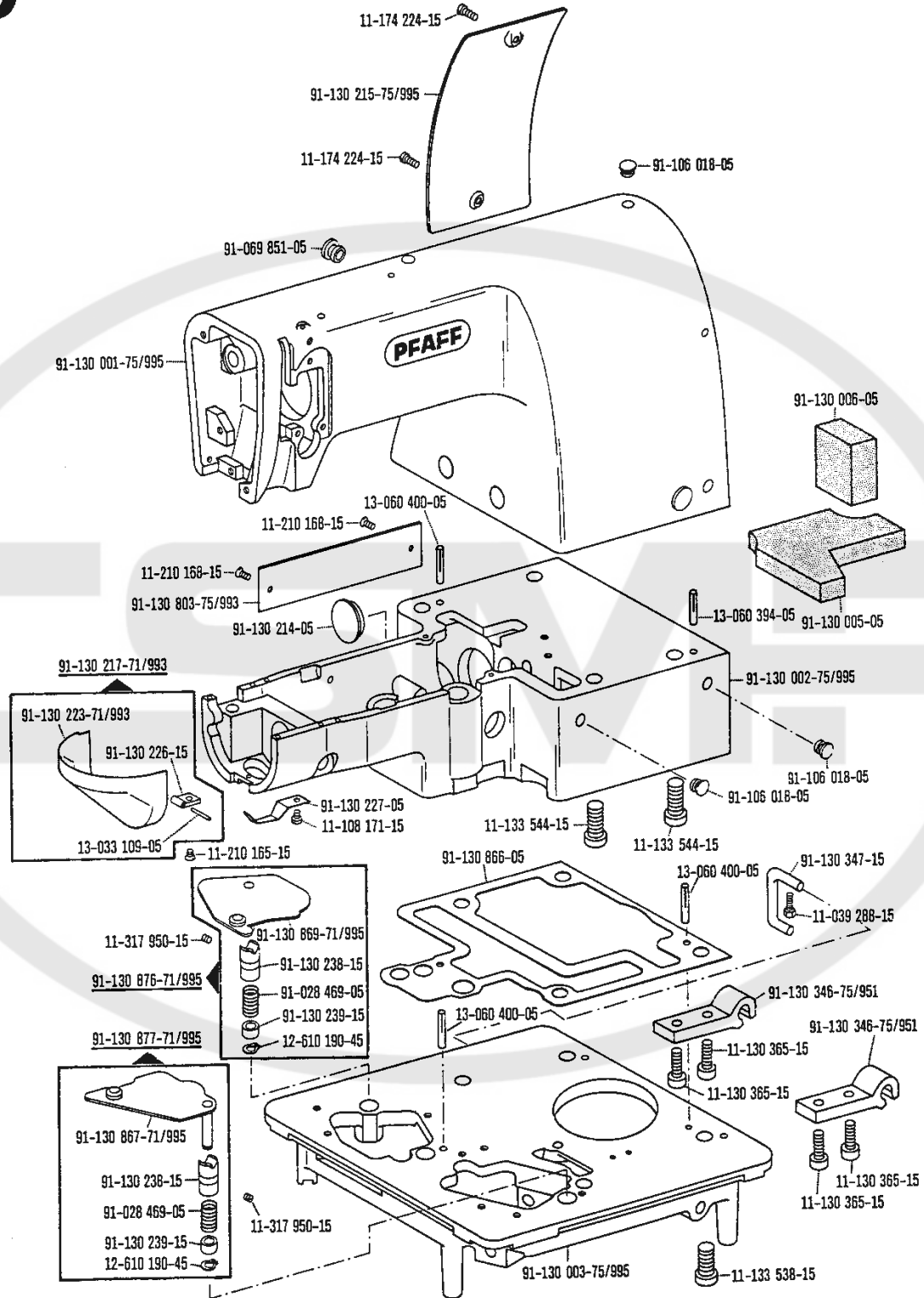


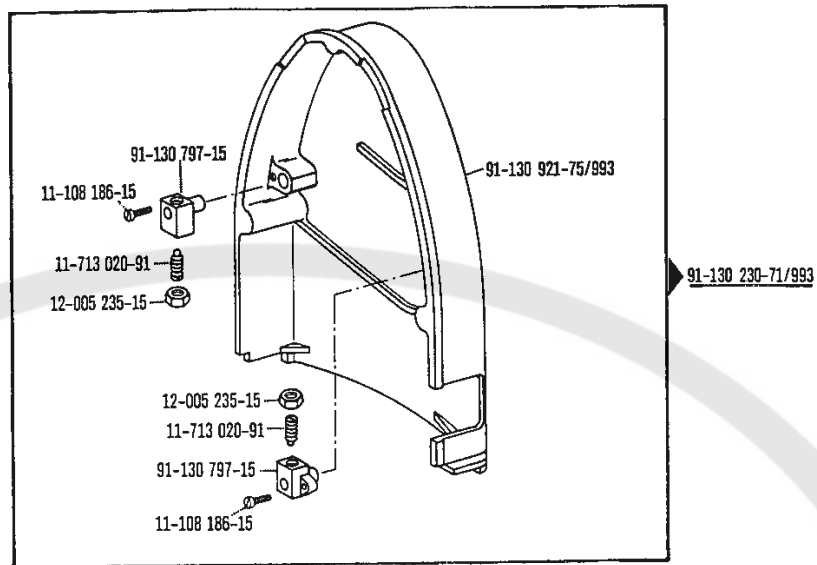


☐ siehe Erläuterungen Register O
 see explanations in section O
 voir légende registre O
 ver explicaciones del registro O

5

Gehäuseteile
Housing sections
Parties du corps
Piezas del cárter PFAFF 3337

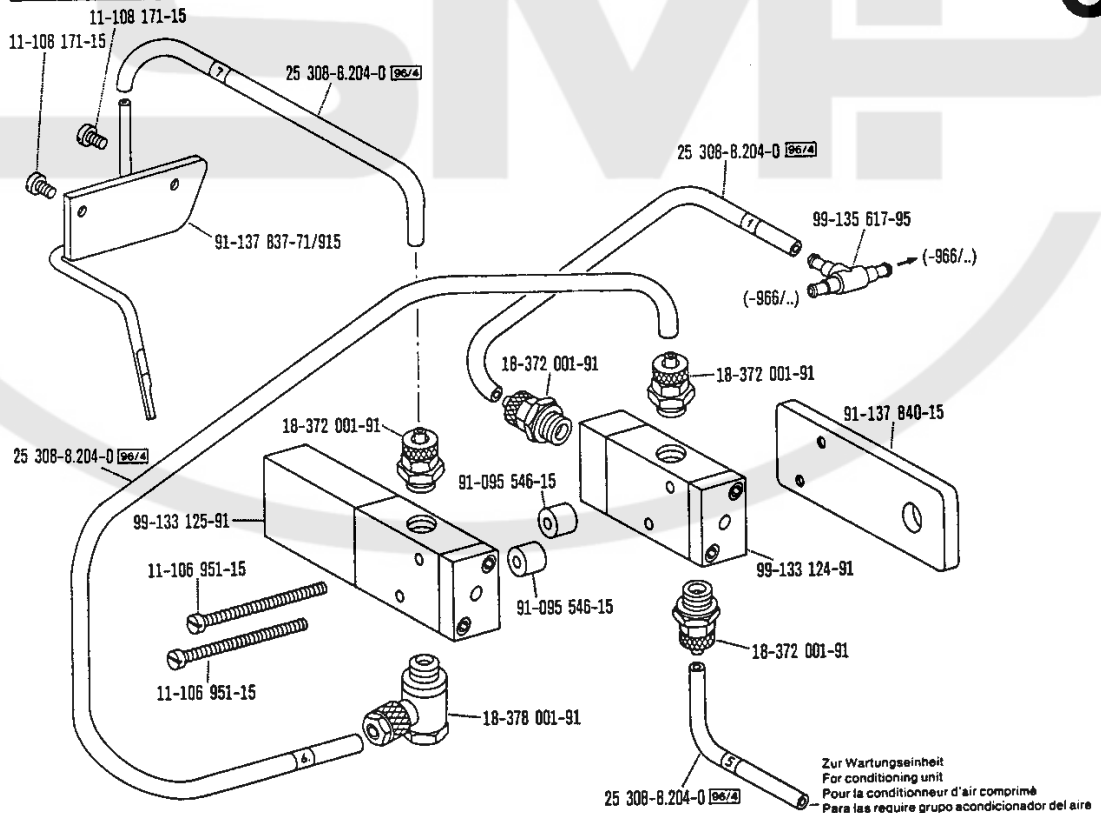




Blasvorrichtung
Blower
Dispositif à jet d'air
Eyector de aire

-920/05 zur - pour for - para PFAFF 3337-966/..

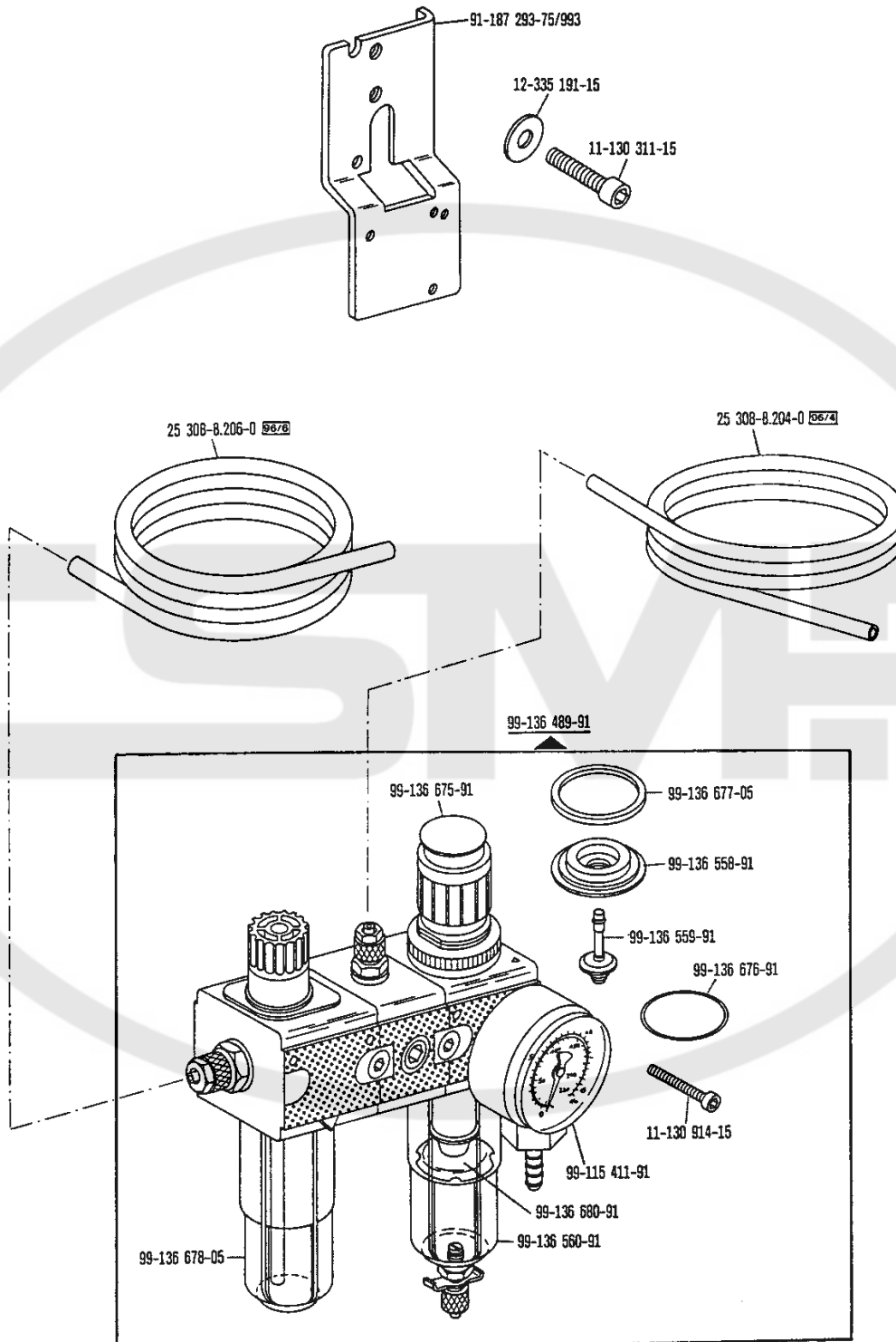
Wartungseinheit -925/02 erforderlich
Conditioning unit -925/02 required
Conditionneur d'air comprimé -925/02 nécessaire
Requiere grupo acondicionador del aire comprimido -925/02

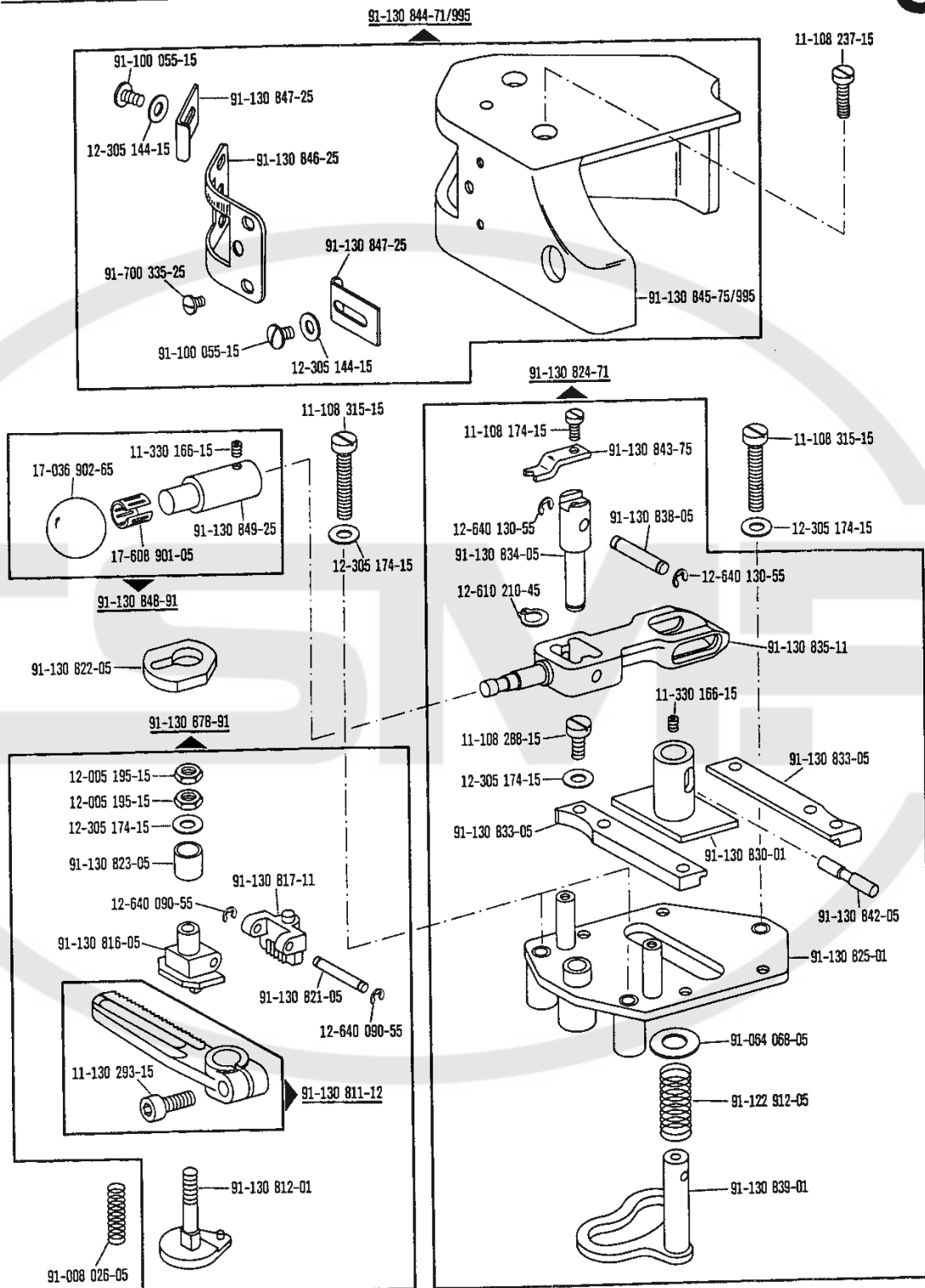


☐ siehe Erläuterungen Register 0
see explanations in section 0
voir légende registre 0
ver explicaciones del registro 0

7

Wartungseinheit
Air filter / lubricator
Conditionneur d'air comprimé
Grupo acondicionador del aire comprimido -925/02 zur - pour for - para PFAFF 3337





siehe Erläuterungen Register 0
 see explanations in section 0
 voir légende registre 0
 ver explicaciones del registro 0

8

Nahtbildgrößen-Schnellverstellung

Quick tack size adjustment

Modification instantanée des schémas de couture

Ajuste rápido del tamaño del esquema de costura

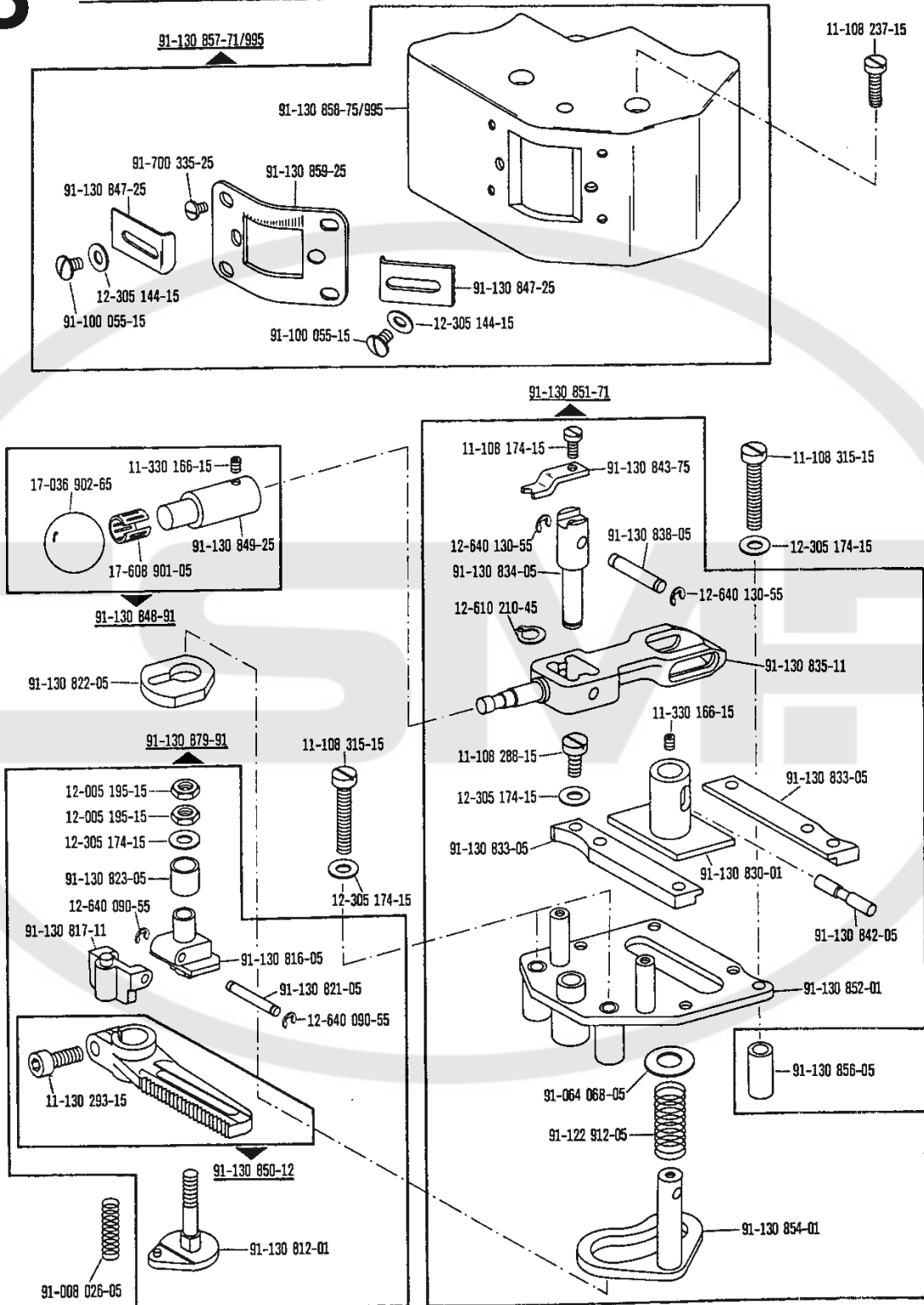
-964/02

zur - pour

-964/03

for - para

PFAFF 3337

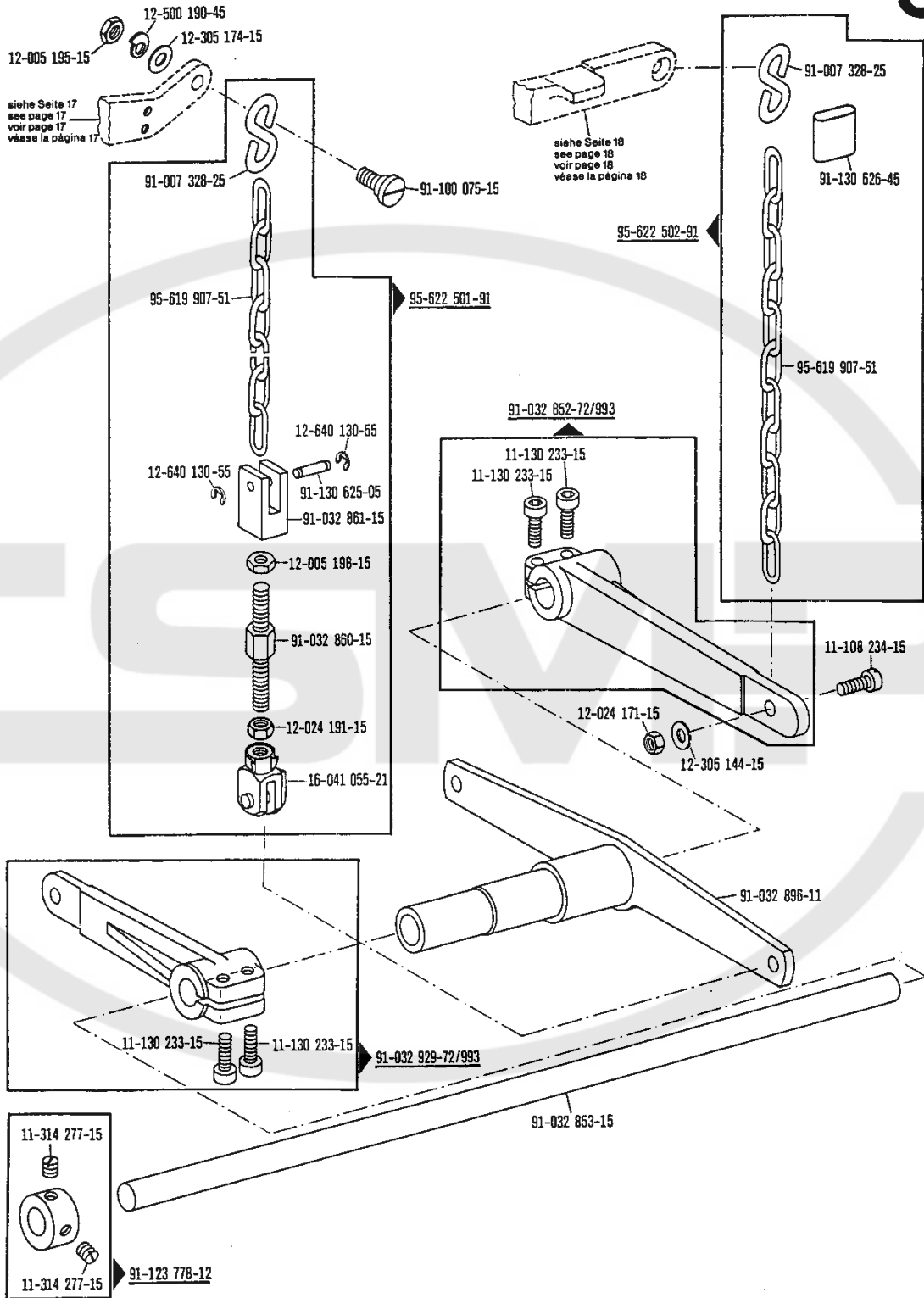


Elektropneumatische Steuerungs-Einrichtung
Electro-pneumatic controls
Dispositif de commande électropneumatique
Mandos electroneumáticos

-966/11 zur - pour
 for - para **PFAFF 3337**

Wartungseinheit -925/02 erforderlich
 Conditioning unit -925/02 required
 Conditionneur d'air comprimé -925/02 nécessaire
 Requiere grupo acondicionador del aire
 comprimido -925/02

9



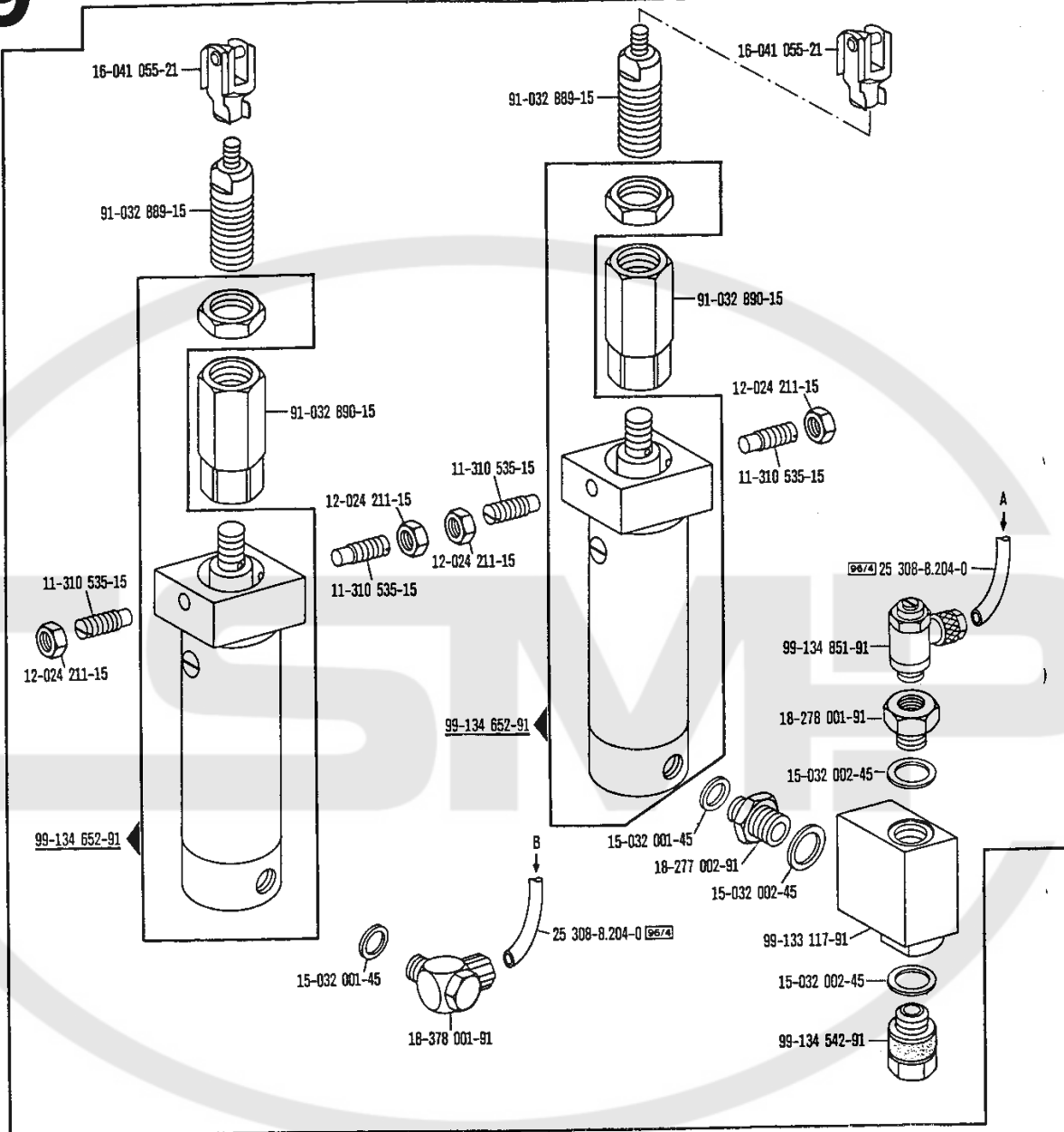
☐ siehe Erläuterungen Register 0
 see explanations in section 0
 voir légende registre 0
 ver explicaciones del registro 0

9

Elektropneumatische Steuerungs-Einrichtung
Electro-pneumatic controls
Dispositif de commande électropneumatique
Mandos electroneumáticos

-966/11 zur - pour
for - para **PFAFF 3337**

Wartungseinheit -925/02 erforderlich
Conditioning unit -925/02 required
Conditionneur d'air comprimé -925/02 nécessaire
Requiere grupo acondicionador del aire
comprimido -925/02

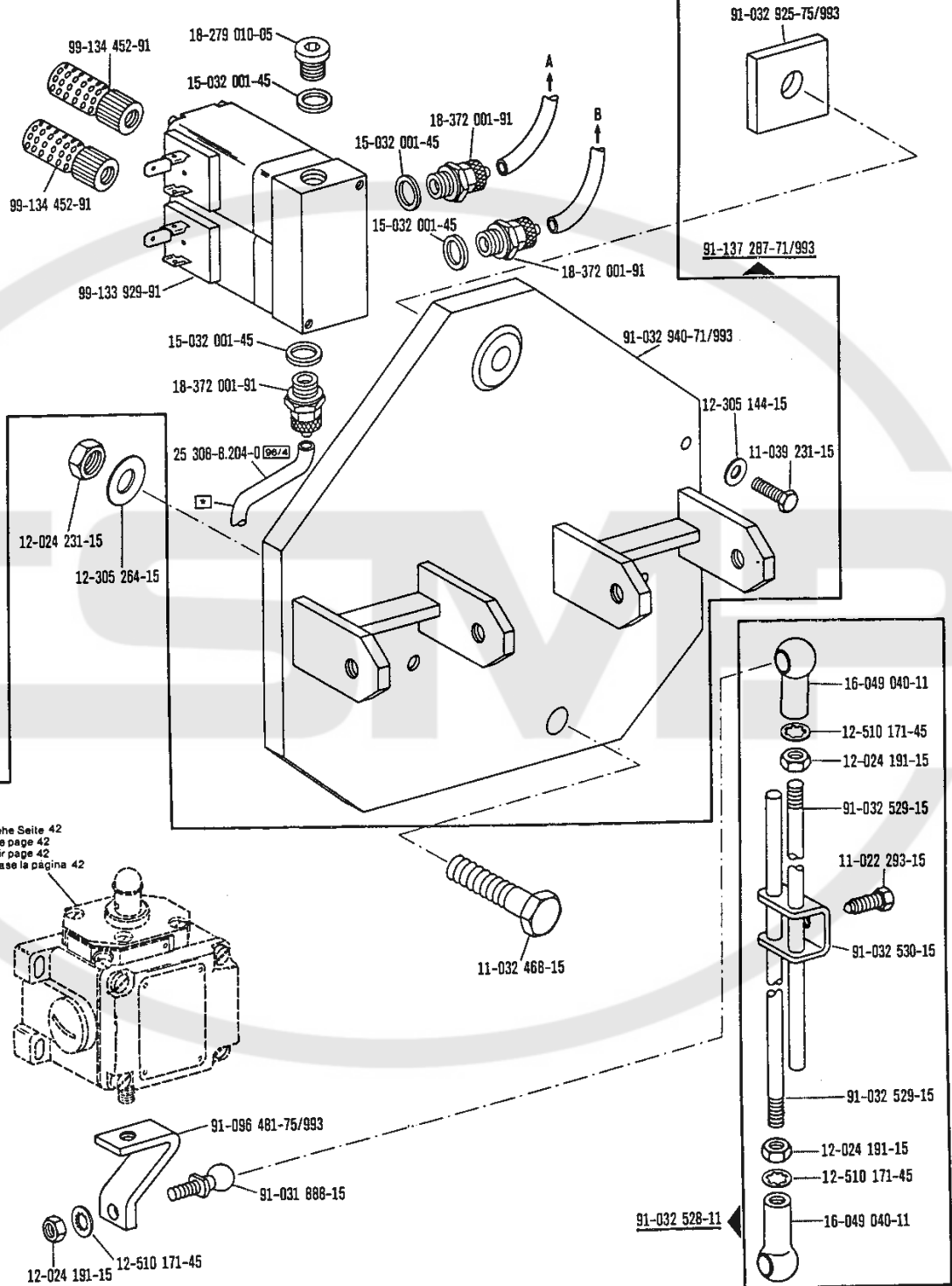


Elektropneumatische Steuerungs-Einrichtung
Electro-pneumatic controls
Dispositif de commande électropneumatique
Mandos electroneumáticos

-966/11 zur - pour
 for - para PFAFF 3337

Wartungseinheit -925/02 erforderlich
 Conditioning unit -925/02 required
 Conditionneur d'air comprimé -925/02 nécessaire
 Requiere grupo acondicionador del aire
 comprimido -925/02

9



siehe Seite 42
 see page 42
 voir page 42
 véase la página 42

☐ siehe Erläuterungen Register O
 see explanations in section O
 voir légende registre O
 ver explicaciones del registro O

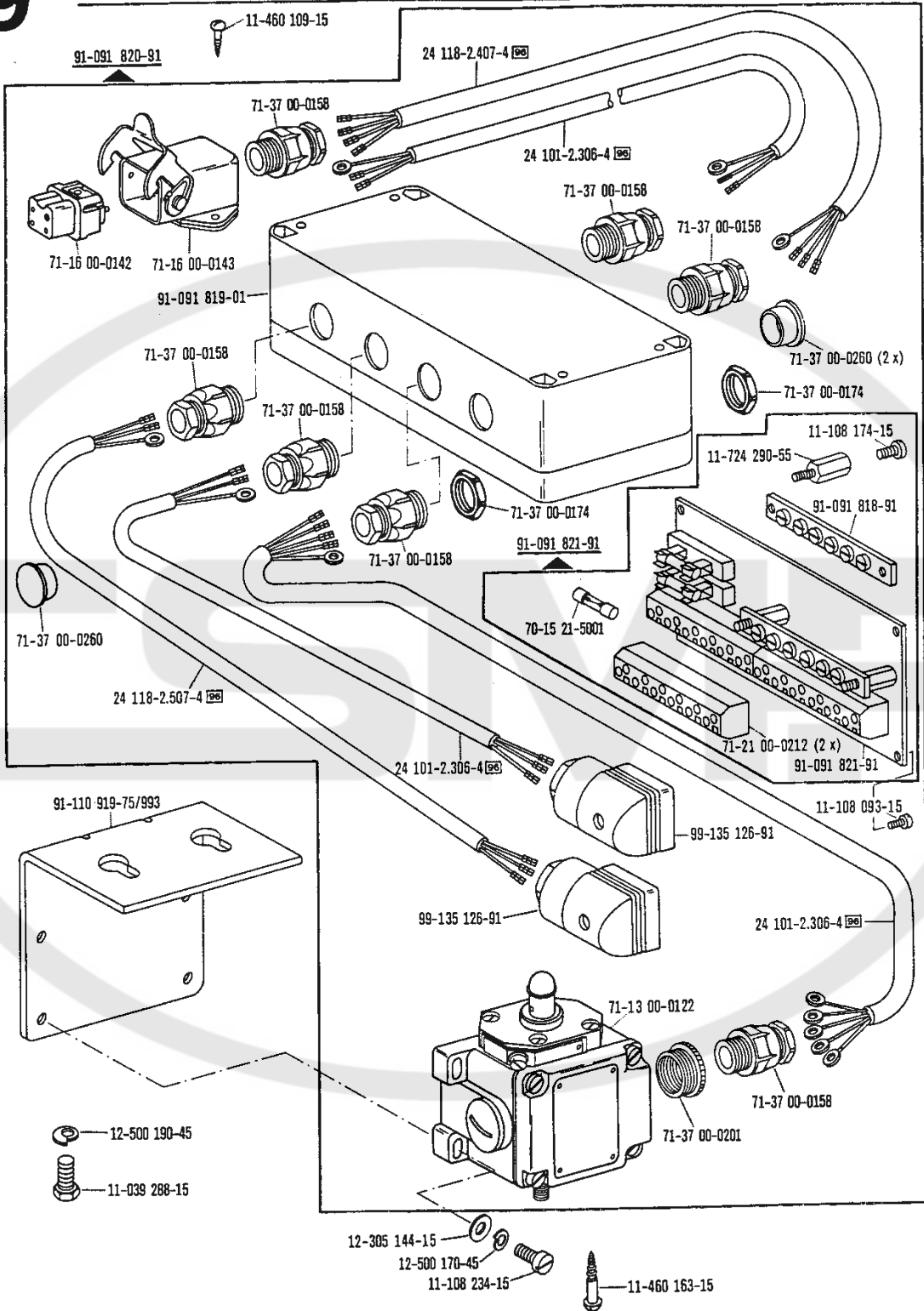
☐ Zur Wartungseinheit
 For conditioning unit
 Pour le conditionneur d'air comprimé
 Para las require grupo acondicionador del aire

9

Elektropneumatische Steuerungs-Einrichtung
Electro-pneumatic controls
Dispositif de commande électropneumatique
Mandos electroneumáticos

-966/11 zur - pour
 for - para PFAFF 3337

Wartungseinheit -925/02 erforderlich
 Conditioning unit -925/02 required
 Conditionneur d'air comprimé -925/02 nécessaire
 Requiere grupo acondicionador del aire
 comprimido -925/02

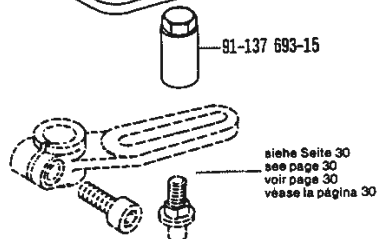
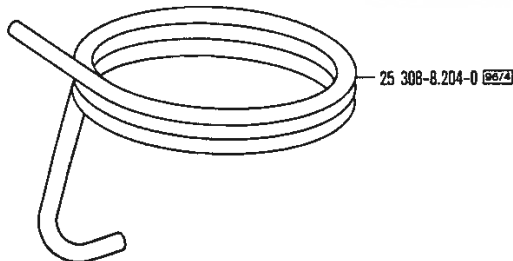
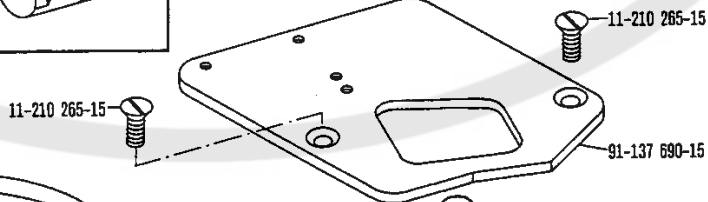
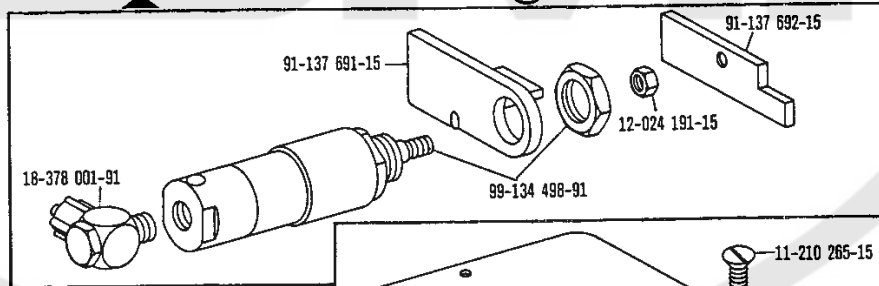
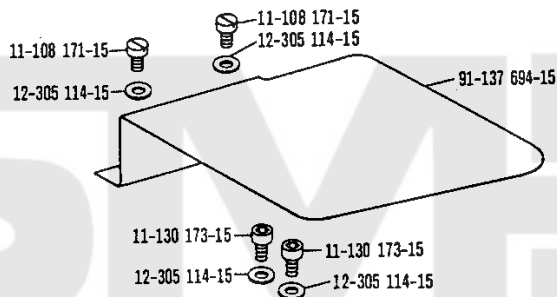
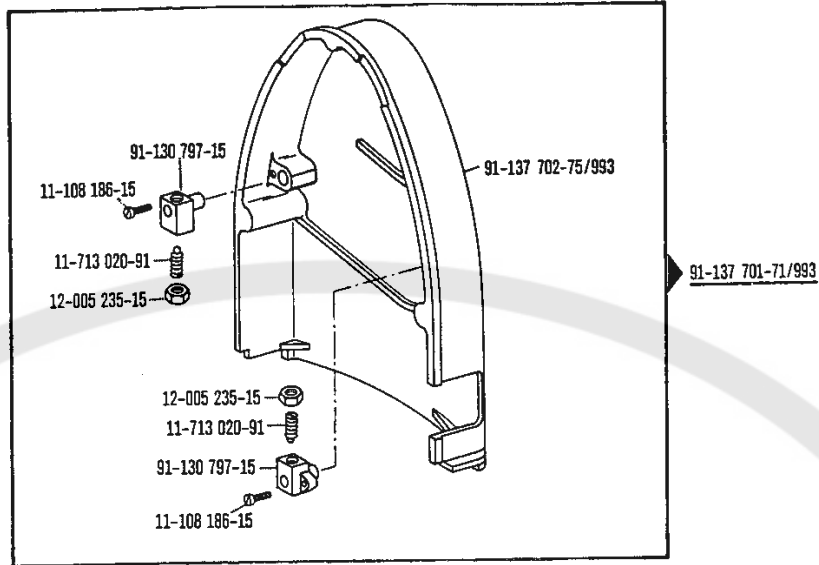


Elektropneumatische Steuerungs-Einrichtung
 Electro-pneumatic controls
 Dispositif de commande électropneumatique
 Mandos electroneumáticos

-966/16 zur - pour PFAFF 3337
 for - para

Wartungseinheit -925/02 erforderlich
 Conditioning unit -925/02 required
 Conditionneur d'air comprimé -925/02 nécessaire
 Requiere grupo acondicionador del aire
 comprimido -925/02

10

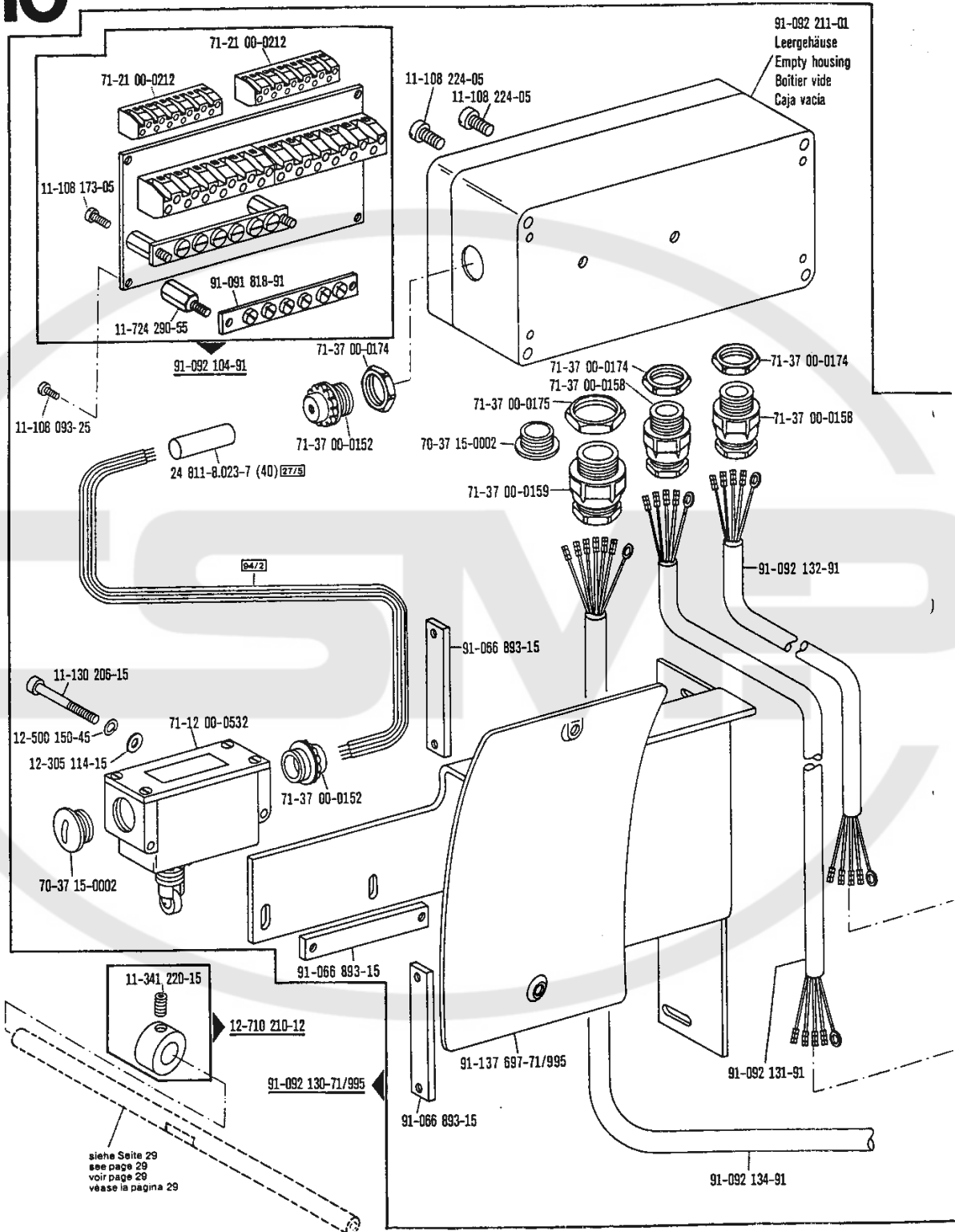


☐ siehe Erläuterungen Register O
 see explanations in section O
 voir légende registre O
 ver explicaciones del registro O

Elektropneumatische Steuerungs-Einrichtung
Electro-pneumatic controls
Dispositif de commande électropneumatique
Mandos electroneumáticos

-966/16 zur - pour
for - pars **PFAFF 3337**

Wartungseinheit -925/02 erforderlich
 Conditioning unit -925/02 required
 Conditionneur d'air comprimé -925/02 nécessaire
 Requiere grupo acondicionador del aire
 comprimido -925/02



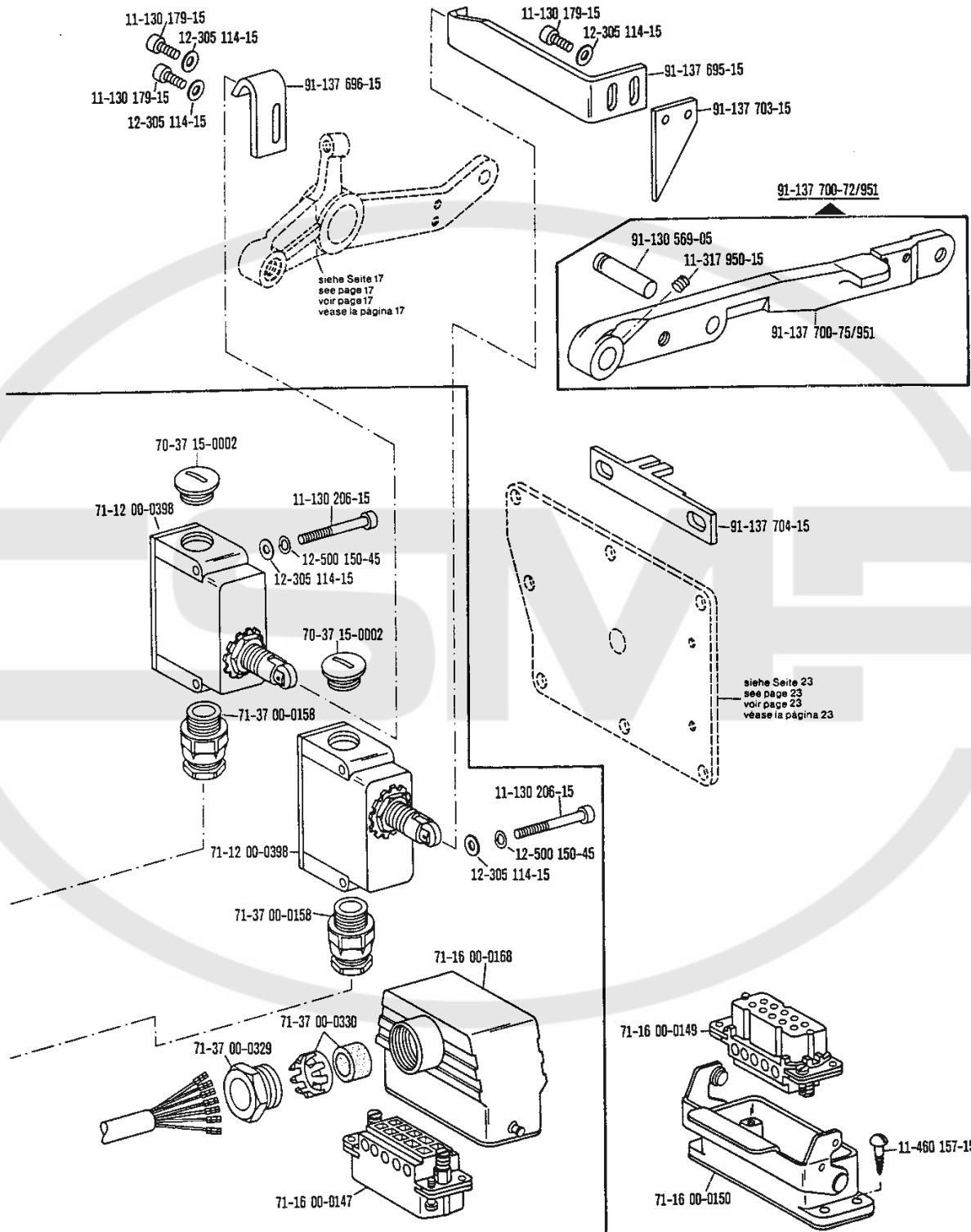
siehe Seite 29
 see page 29
 voir page 29
 véase la página 29

Elektropneumatische Steuerungs-Einrichtung
Electro-pneumatic controls
Dispositif de commande électropneumatique
Mandos electroneumáticos

-966/16 zur - pour PFAFF 3337

Wartungseinheit -925/02 erforderlich
 Conditioning unit -925/02 required
 Conditionneur d'air comprimé -925/02 nécessaire
 Requiere grupo acondicionador del aire
 comprimido -925/02

10



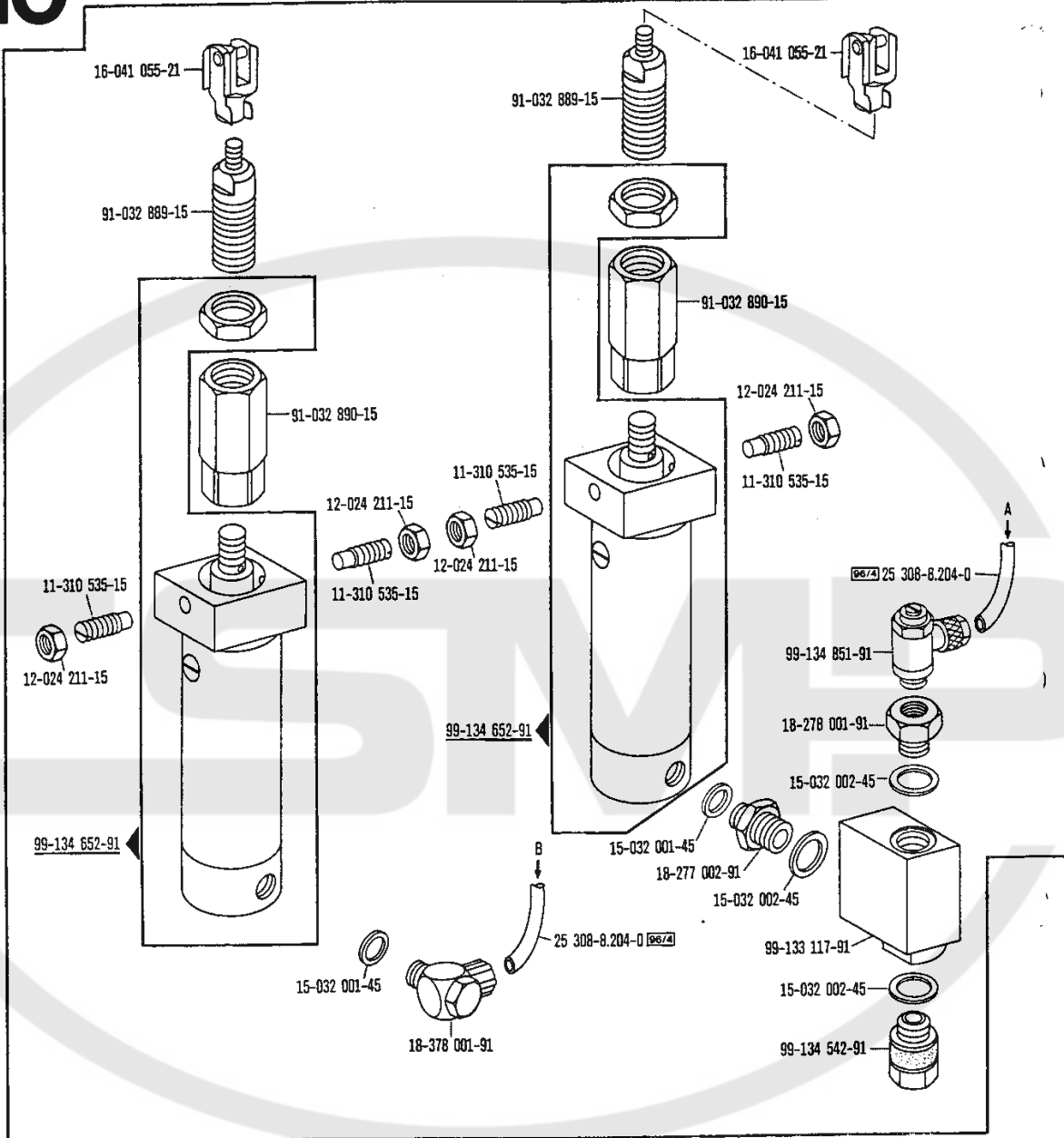
☐ siehe Erläuterungen Register O
 see explanations in section O
 voir légende registre O
 ver explicaciones del registro O

10

Elektropneumatische Steuerungs-Einrichtung
Electro-pneumatic controls
Dispositif de commande électropneumatique
Mandos electroneumáticos

-966/16 zur - pour
 for - para **PFAFF 3337**

Wartungseinheit -925/02 erforderlich
 Conditioning unit -925/02 required
 Conditionneur d'air comprimé -925/02 nécessaire
 Requiere grupo acondicionador del aire
 comprimido -925/02

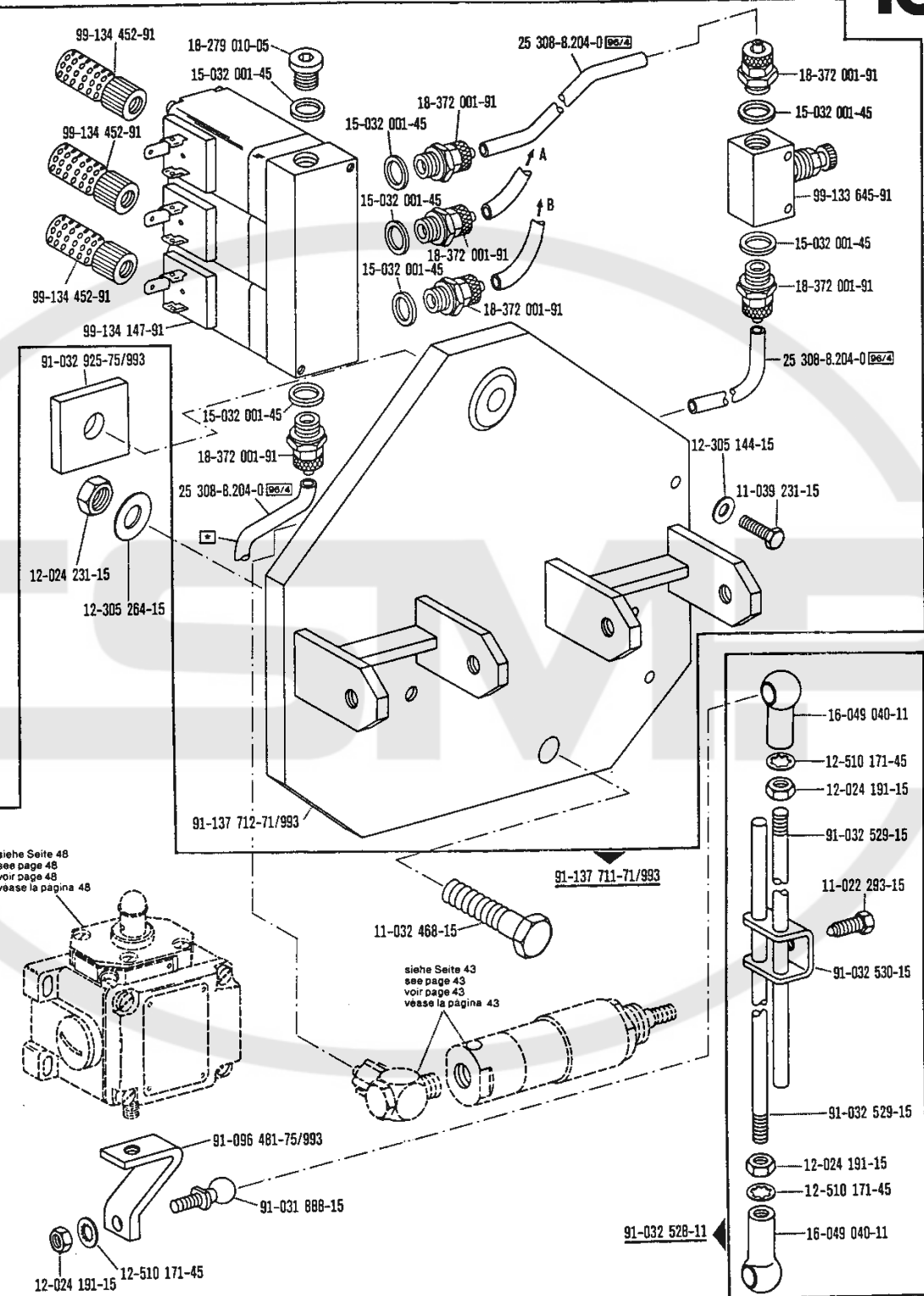


Elektropneumatische Steuerungs-Einrichtung
Electro-pneumatic controls
Dispositif de commande électropneumatique
Mandos electroneumáticos

-966/16 zur - pour
for - para PFAFF 3337

Wartungseinheit -925/02 erforderlich
 Conditioning unit -925/02 required
 Conditionneur d'air comprimé -925/02 nécessaire
 Requiere grupo acondicionador del aire
 comprimido -925/02

10



siehe Seite 48
 see page 48
 voir page 48
 véase la página 48

siehe Seite 43
 see page 43
 voir page 43
 véase la página 43

□ siehe Erläuterungen Register O
 see explanations in section O
 voir légende registre O
 ver explicaciones del registro O

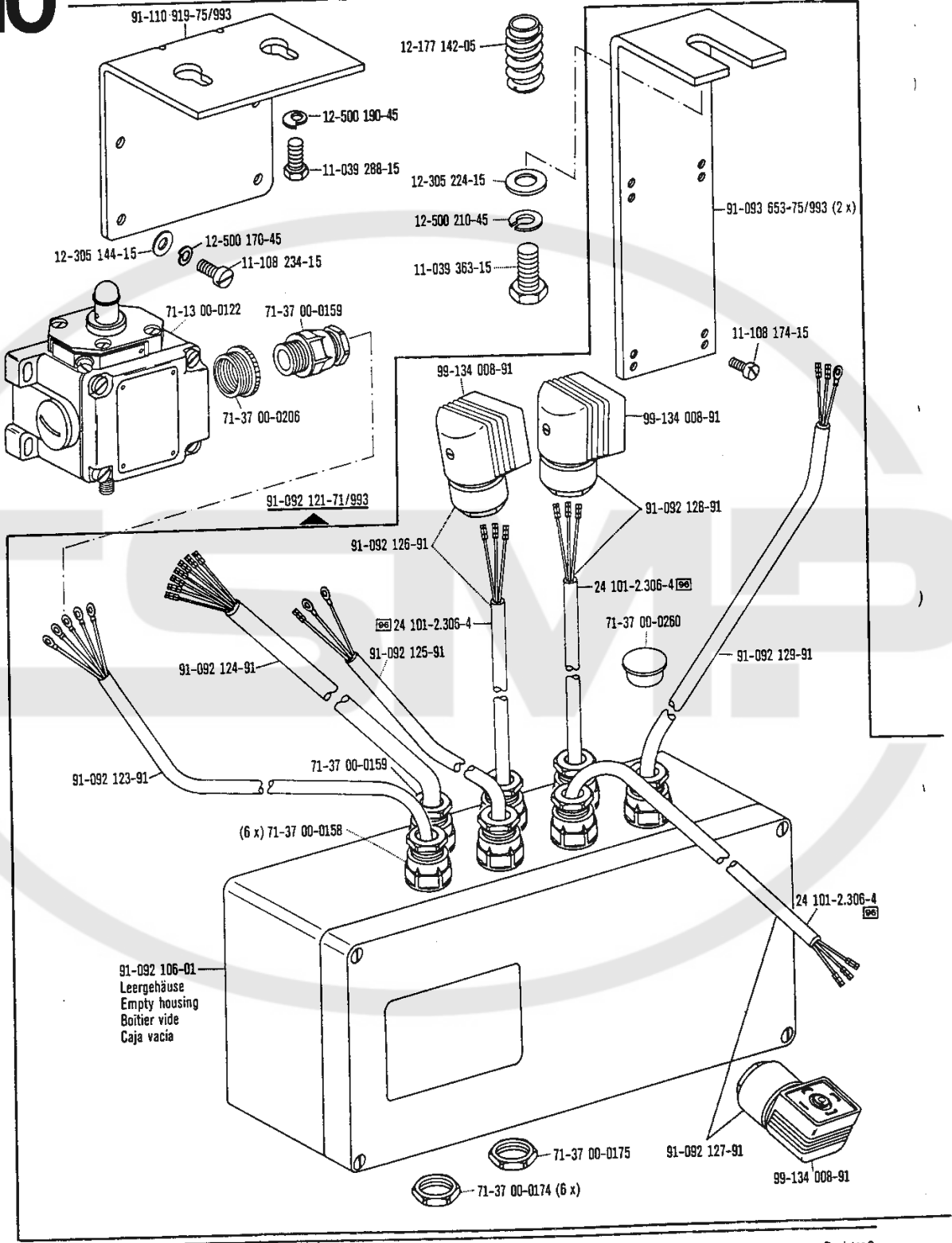
■ Zur Wartungseinheit
 For conditioning unit
 Pour la conditionneur d'air comprimé
 Para las require grupo acondicionador del aire

10

Elektropneumatische Steuerungs-Einrichtung
Electro-pneumatic controls
Dispositif de commande électropneumatique
Mandos electroneumáticos

-966/16 zur - pour
 for - para PFAFF 3337

Wartungseinheit -925/02 erforderlich
 Conditioning unit -925/02 required
 Conditionneur d'air comprimé -925/02 nécessaire
 Requiere grupo acondicionador del aire
 comprimido -925/02



91-092 106-01
 Leergehäuse
 Empty housing
 Boîtier vide
 Caja vacía

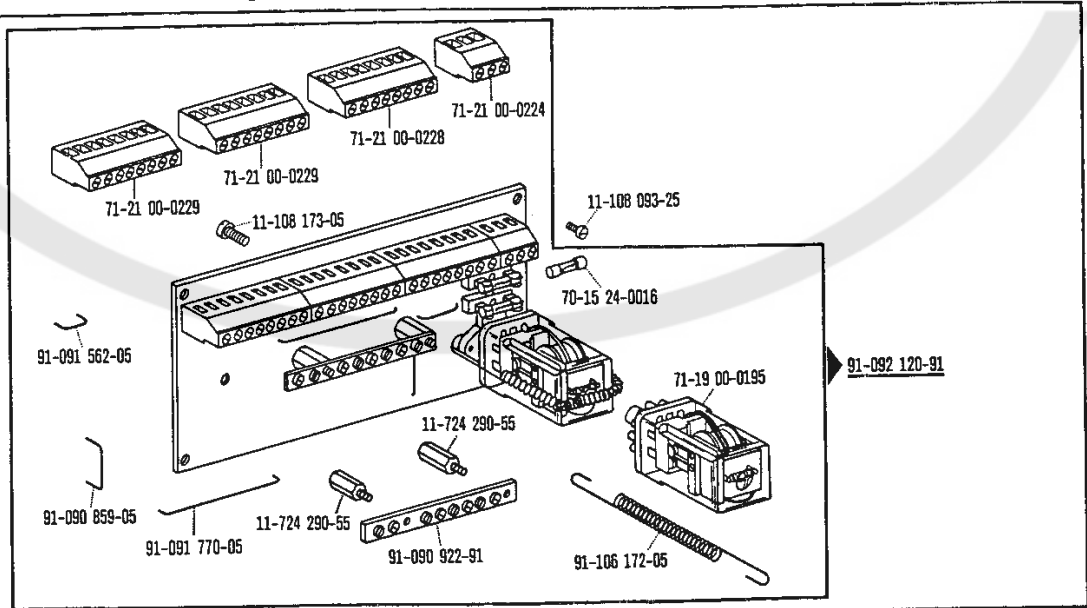
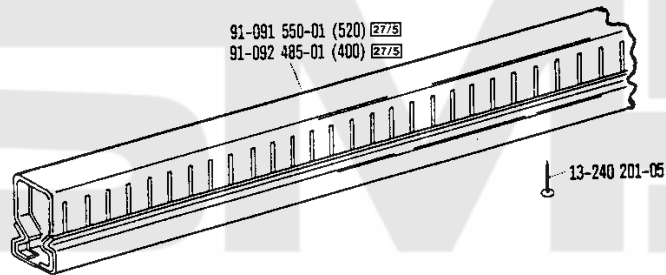
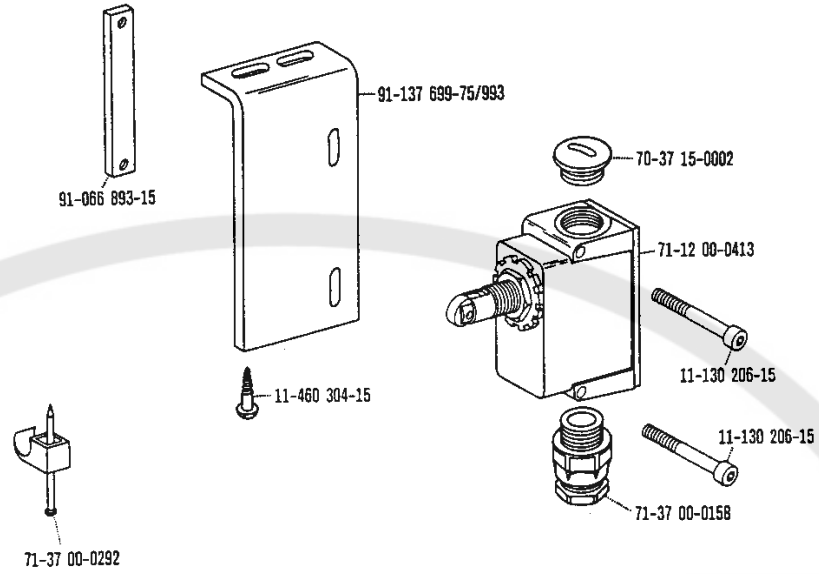
☐ siehe Erläuterungen Register 0
 see explanations in section 0
 voir légende registre 0
 ver explicaciones del registro 0

Elektropneumatische Steuerungs-Einrichtung
Electro-pneumatic controls
Dispositif de commande électropneumatique
Mandos electroneumáticos

-966/16 zur - pour
 for - para **PFAFF 3337**

Wartungseinheit -925/02 erforderlich
 Conditioning unit -925/02 required
 Conditionneur d'air comprimé -925/02 nécessaire
 Requiere grupo acondicionador del aire
 comprimido -925/02

10



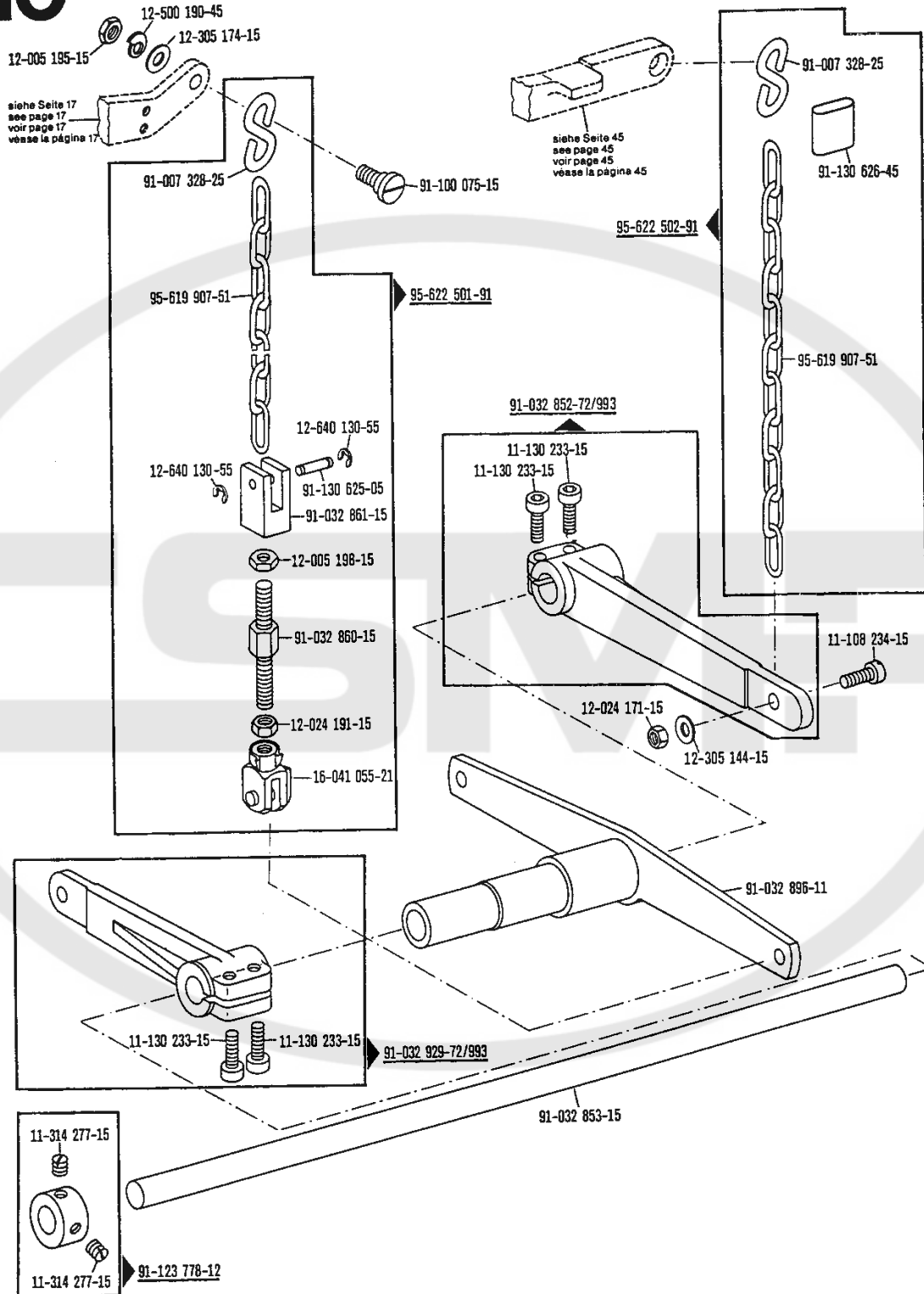
□ siehe Erläuterungen Register O
 see explanations in section O
 voir légende registre O
 ver explicaciones del registro O

10

Elektropneumatische Steuerungs-Einrichtung
Electro-pneumatic controls
Dispositif de commande électropneumatique
Mandos electroneumáticos

-966/16 zur - pour
 tor - para PFAFF 3337

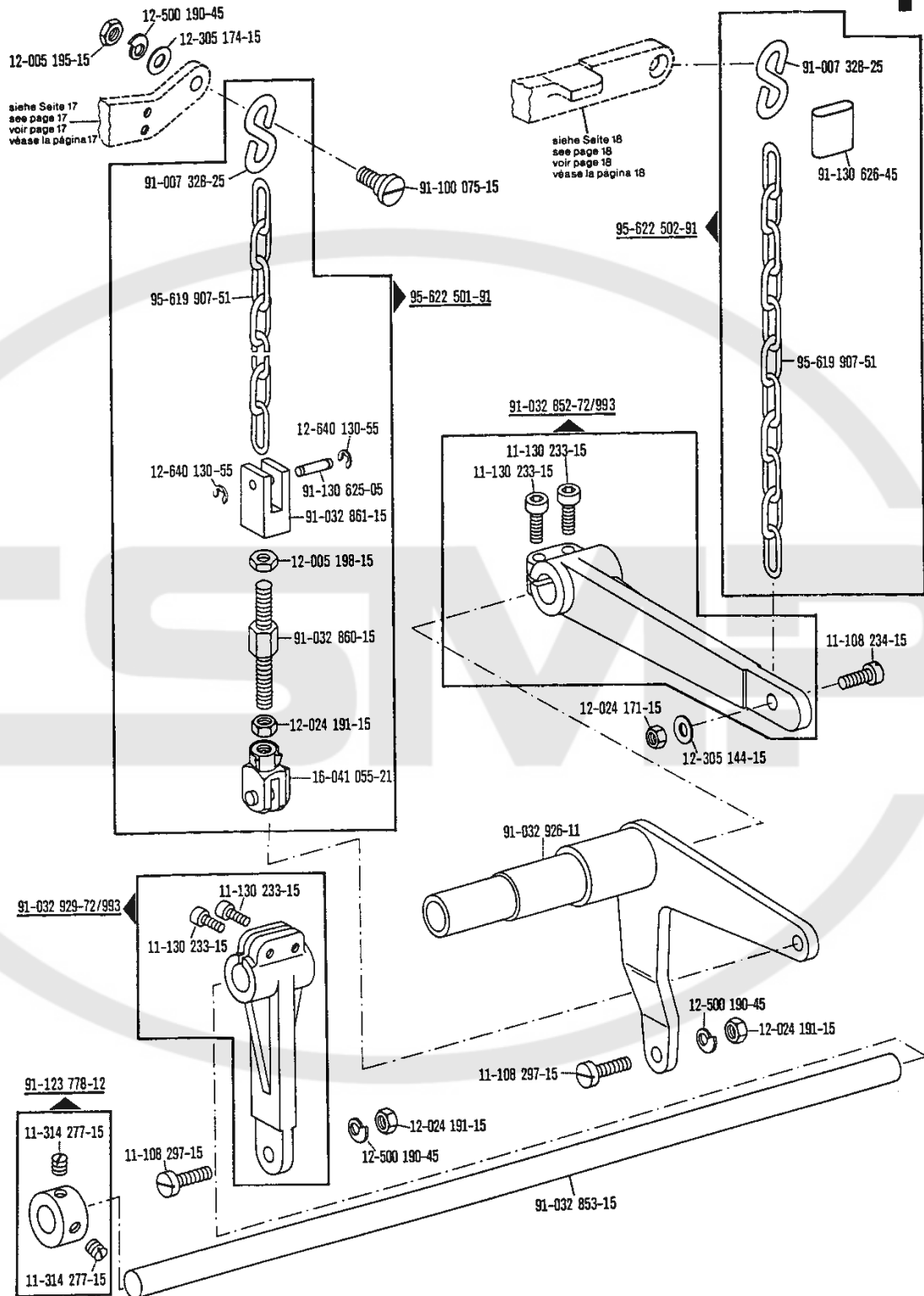
Wartungseinheit -925/02 erforderlich
 Conditioning unit -925/02 required
 Conditionneur d'air comprimé -925/02 nécessaire
 Requiere grupo acondicionador del aire
 comprimido -925/02



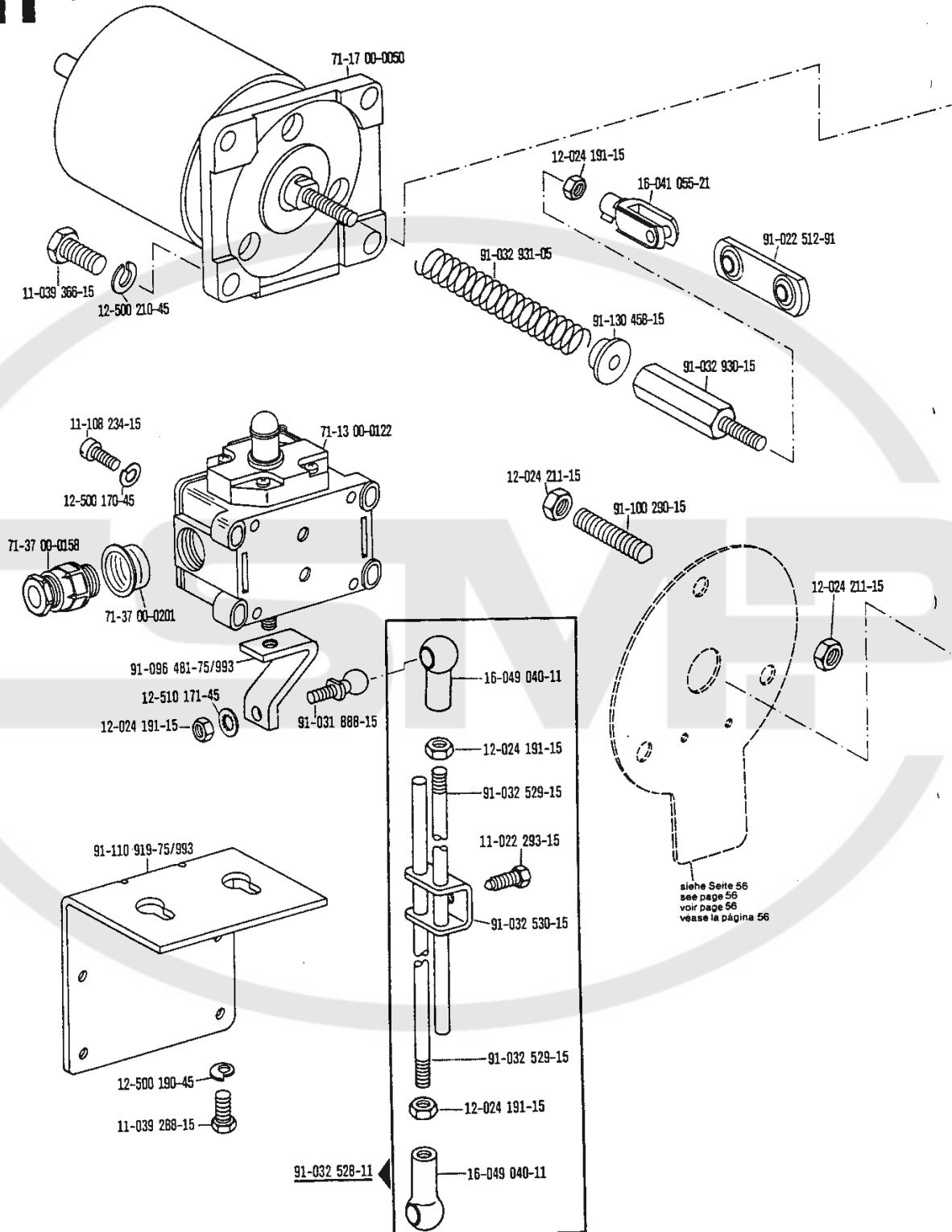
Elektromagnetische Steuerungs-Einrichtung
Electro-magnetic controls
Dispositif de commande électromagnétique
Mandos electromagnéticos

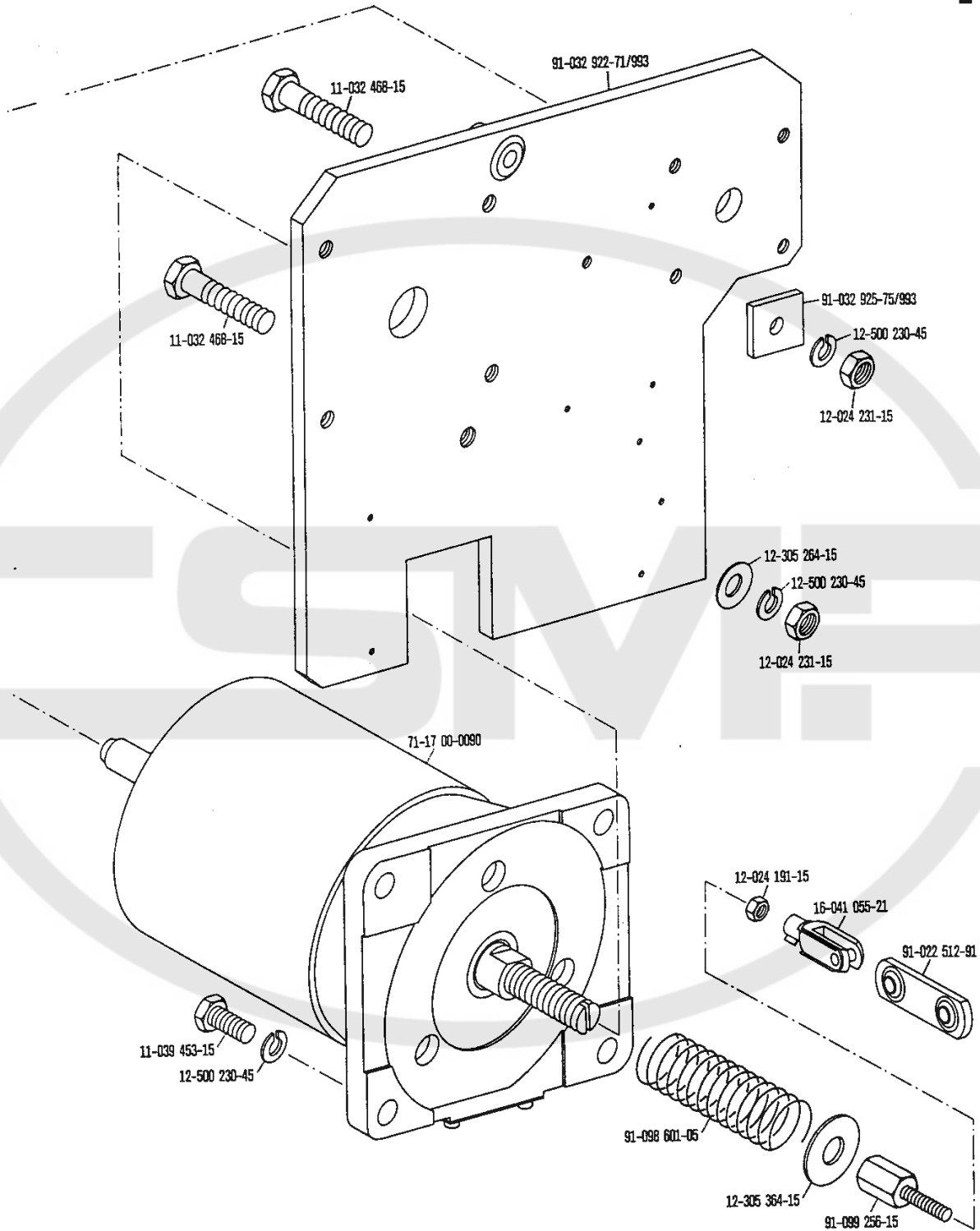
-967/01 zur - pour for - para PFAFF 3337

11

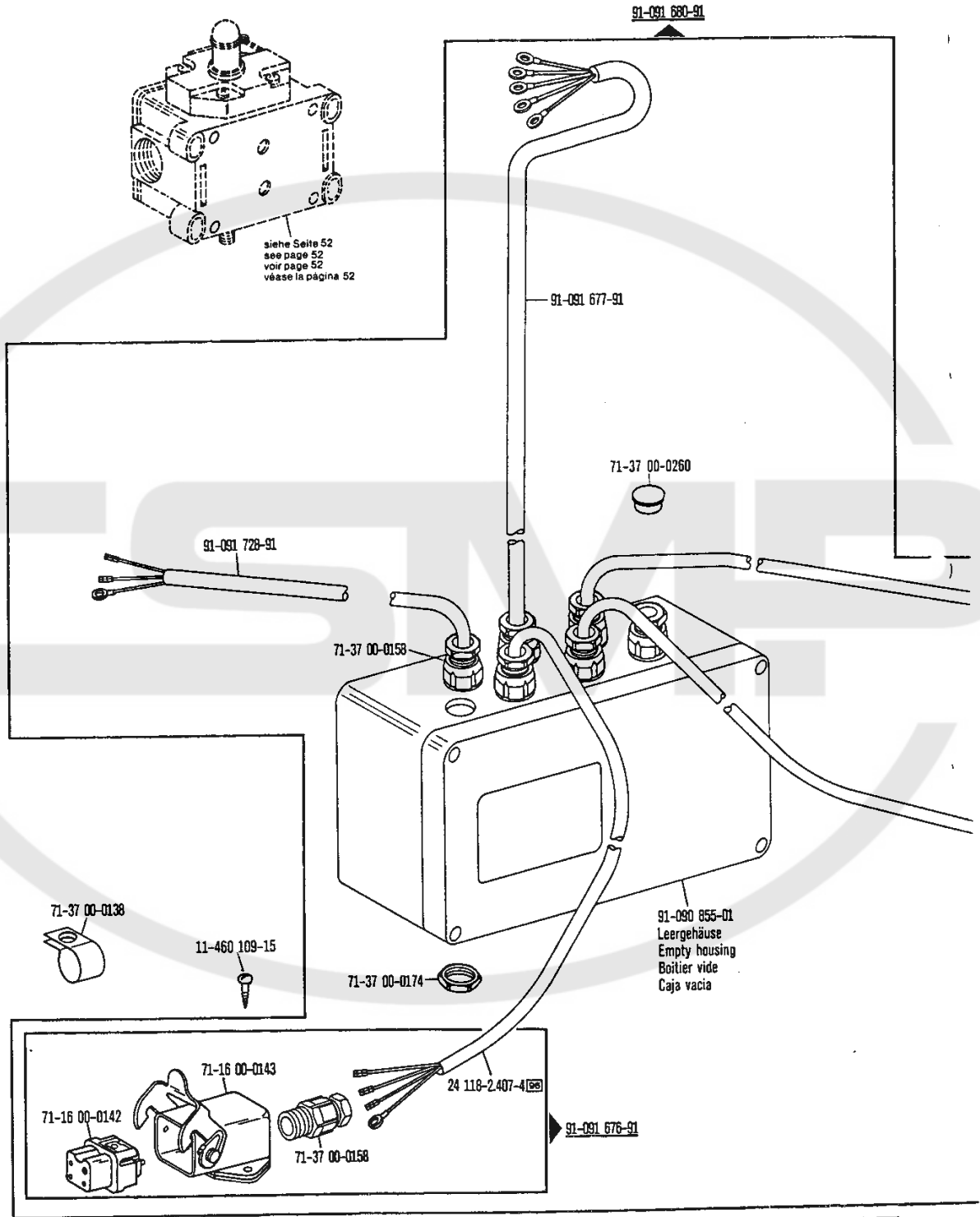


□ siehe Erläuterungen Register O
 see explanations in section O
 voir légende registre O
 ver explicaciones del registro O





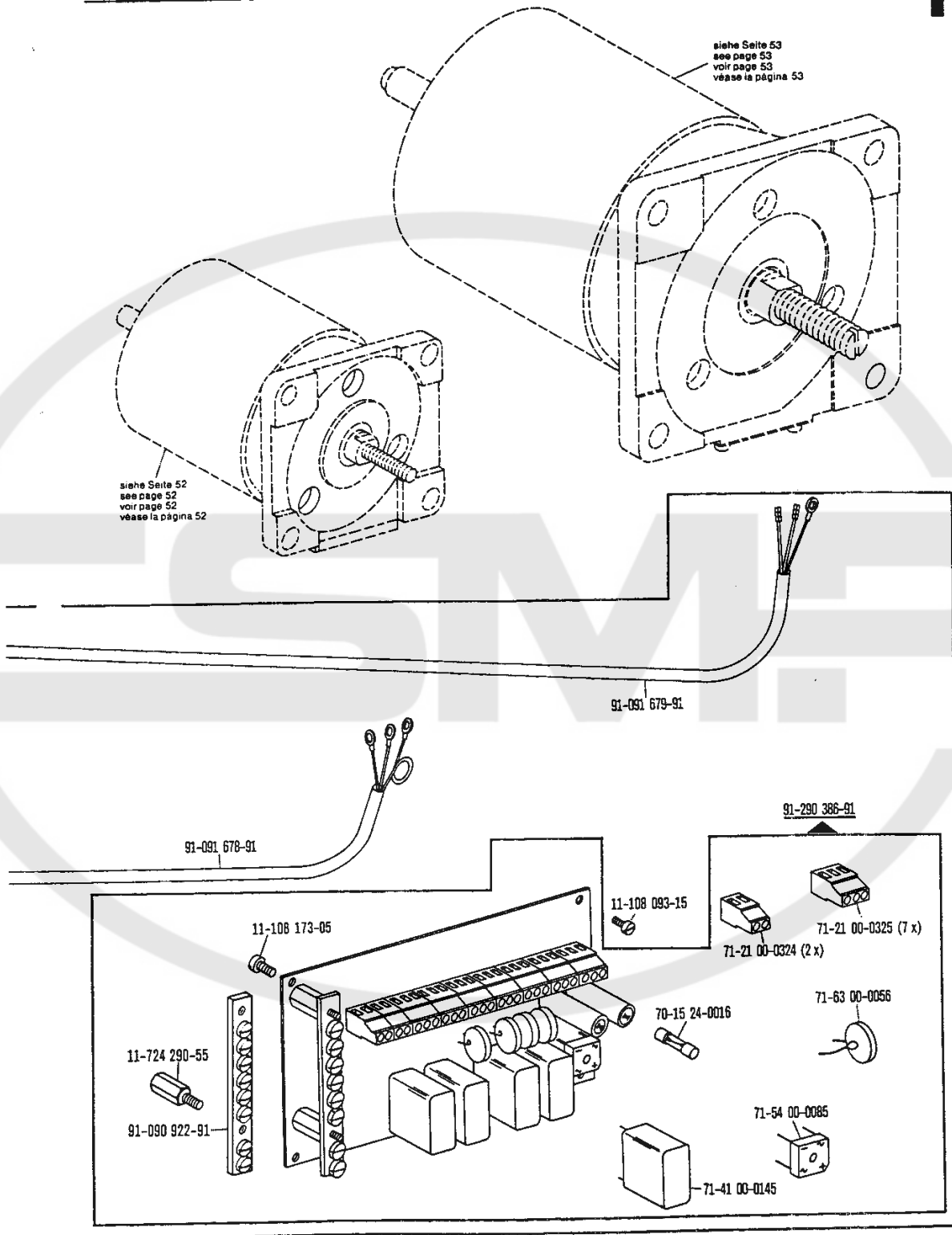
□ siehe Erläuterungen Register O
 see explanations in section O
 voir légende registre O
 ver explicaciones del registro O



Elektromagnetische Steuerungs-Einrichtung
Electro-magnetic controls
Dispositif de commande électromagnétique
Mandos electromagnéticos

-967/01 zur · pour
for · para **PFAFF 3337**

11

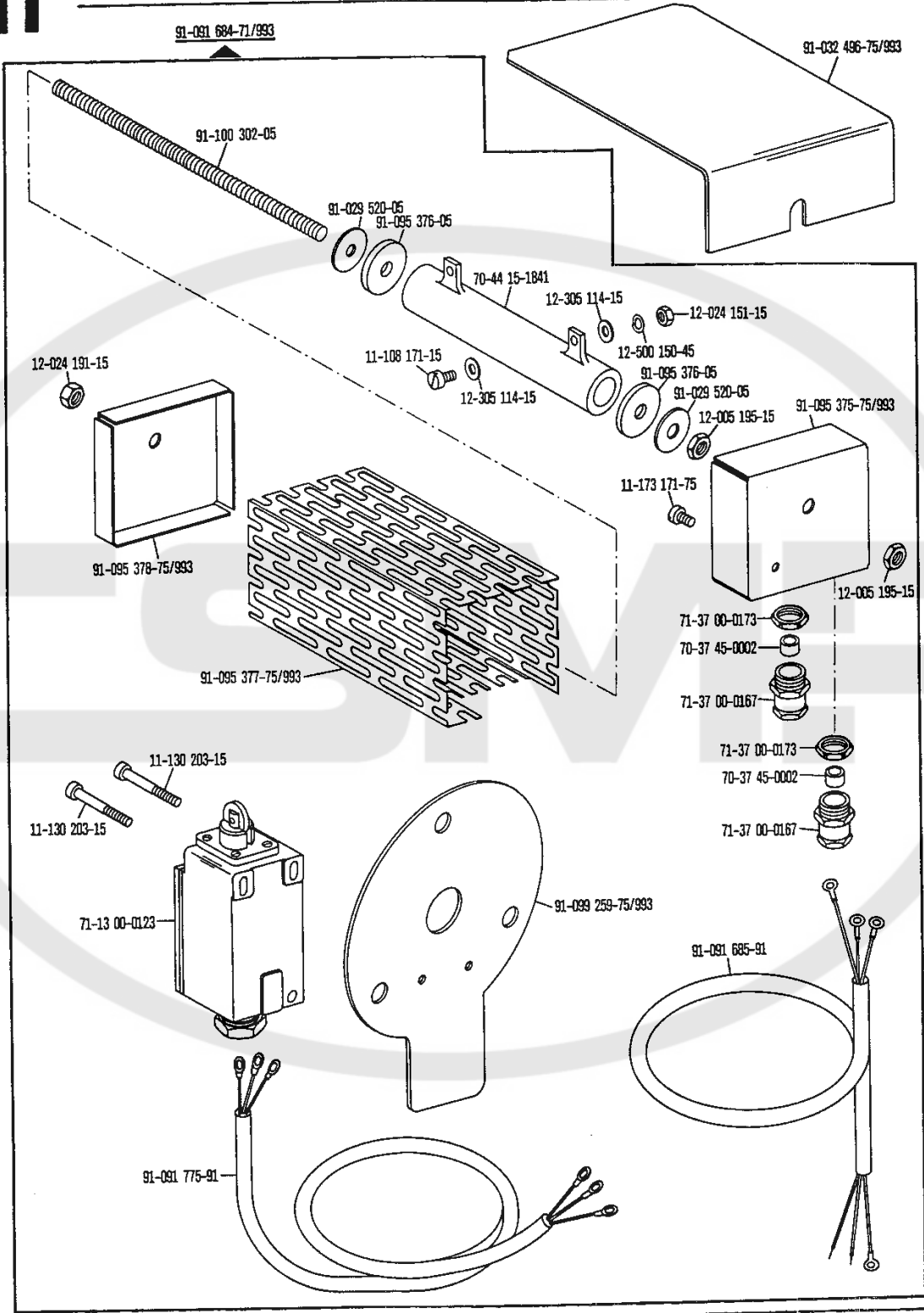


siehe Erläuterungen Register O
 see explanations in section O
 voir légende registre O
 ver explicaciones del registro O

11

Elektromagnetische Steuerungs-Einrichtung
Electro-magnetic controls
Dispositif de commande électromagnétique
Mandos electromagnéticos

-967/01 zur · pour
for · pars PFAFF 3337

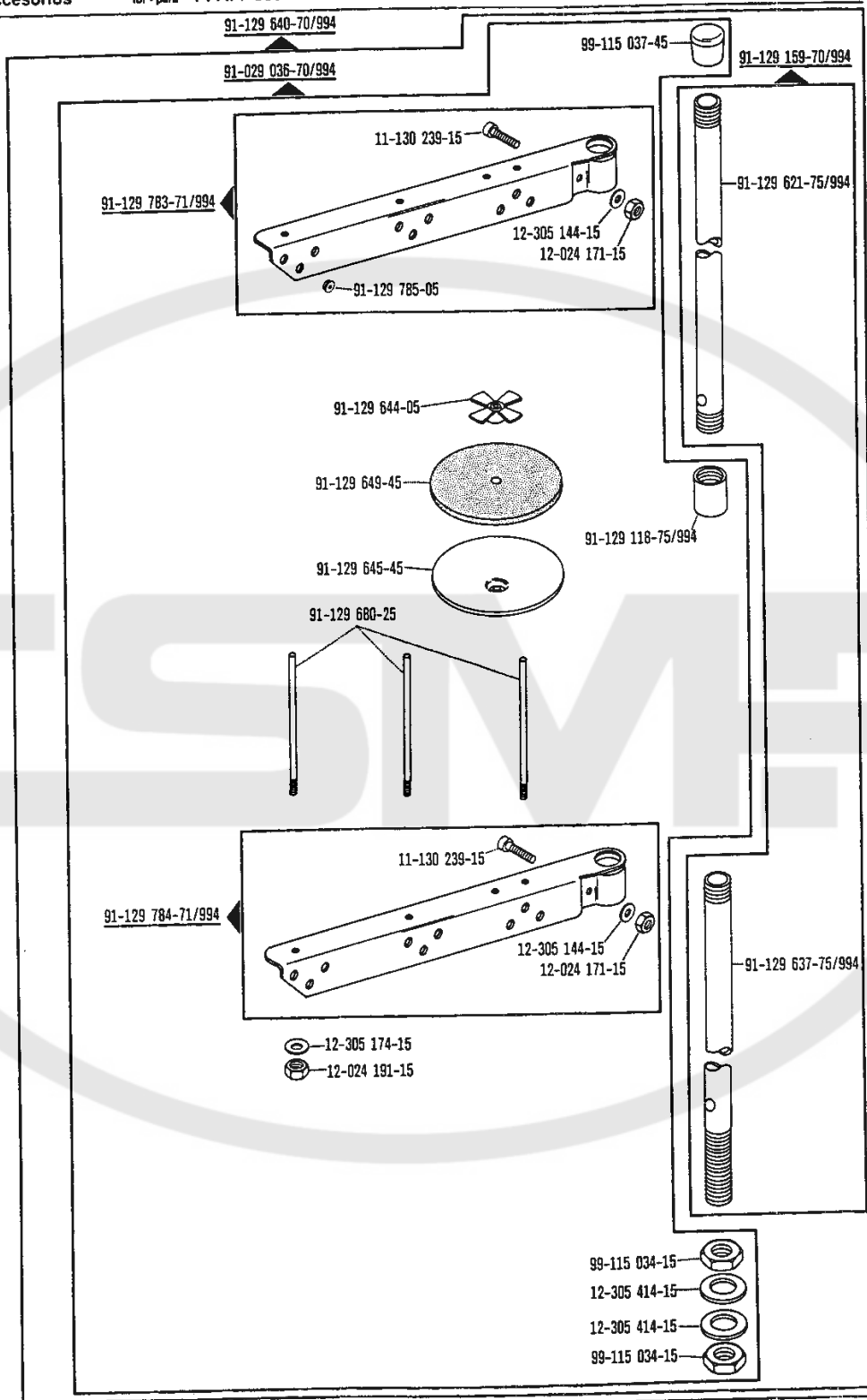


☐ siehe Erläuterungen Register 0
see explanations in section 0
voir légende registre 0
ver explicaciones del registro 0

Zubehörteile
 Accessory parts
 Accessoires
 Accesorios

zur - pour
 for - para PFAFF 3337

12

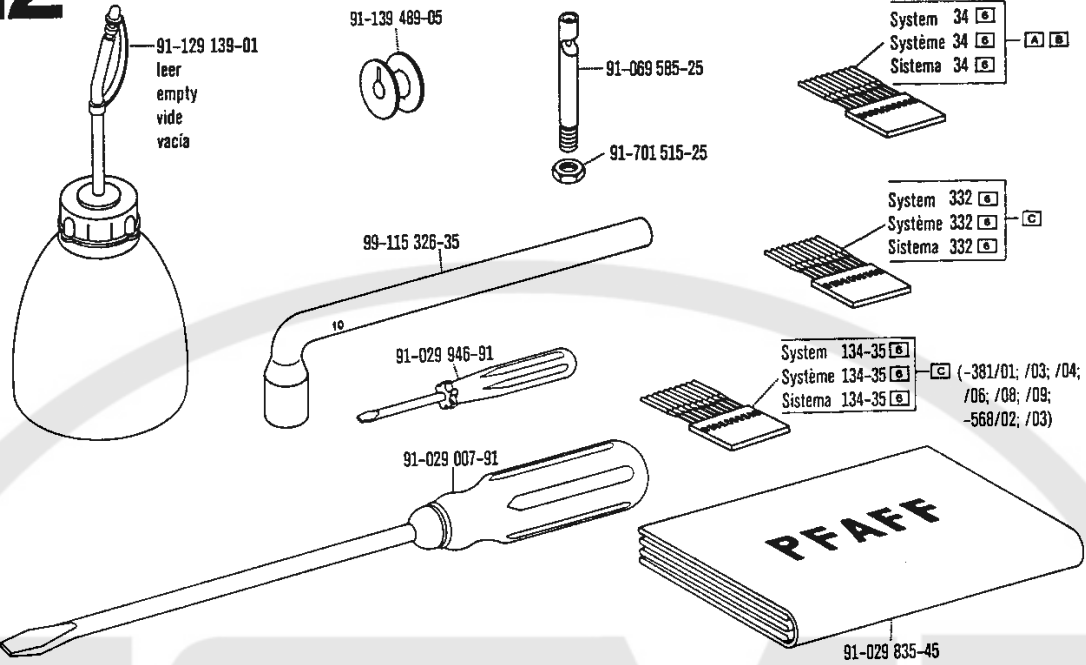


☐ siehe Erläuterungen Register O
 see explanations in section O
 voir légende registre O
 ver explicaciones del registro O

12

Zubehörteile
Accessory parts
Accessoires
Accesorios

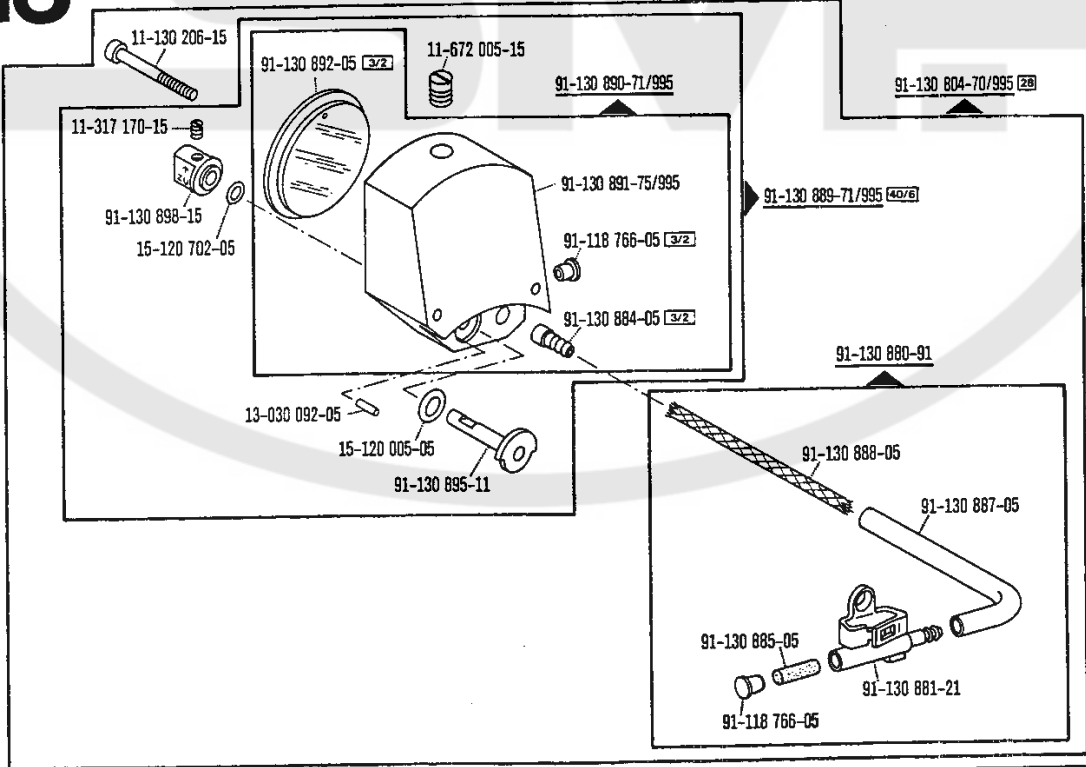
zur - pour
for - para PFAFF 3337

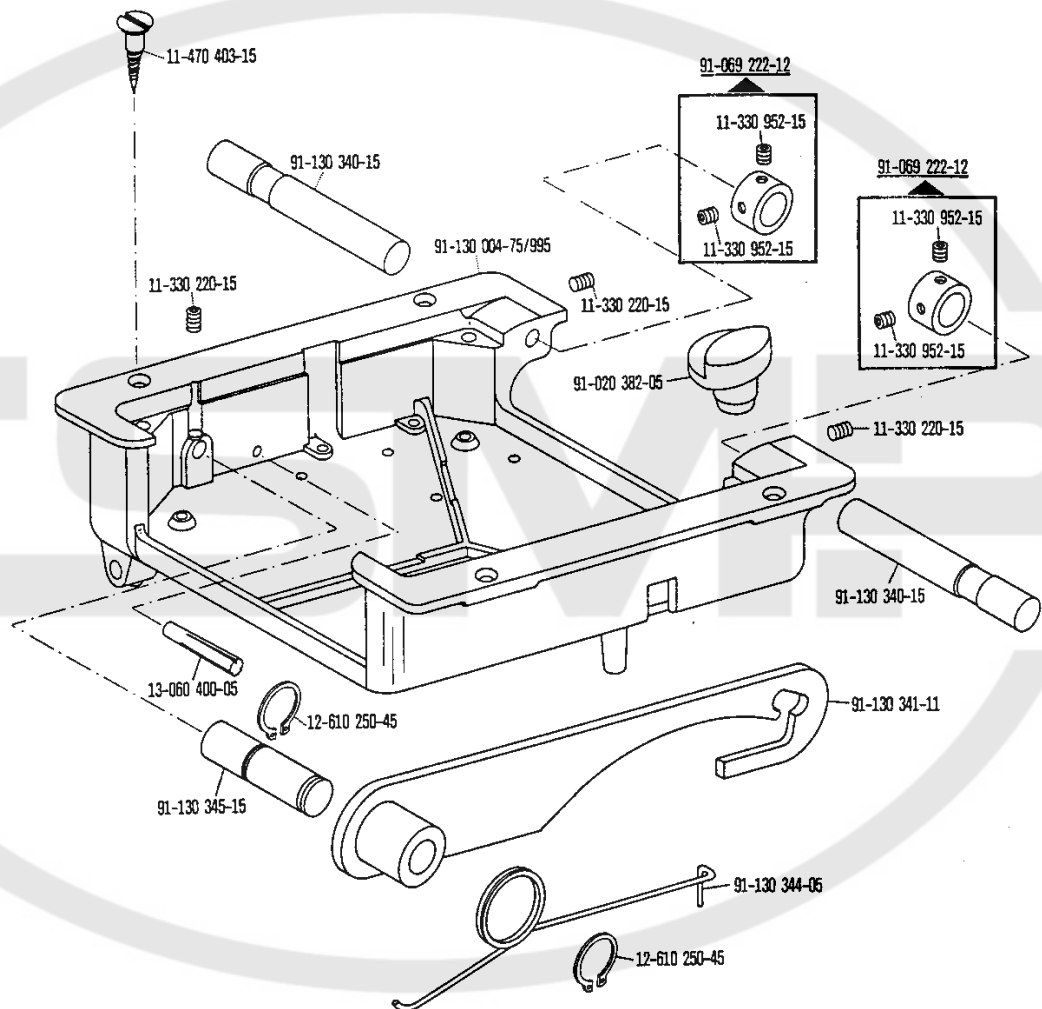


13

Fadenöler
Thread lubricator
Graisseur de fil
Lubrificador del hilo

zur - pour
for - para PFAFF 3337



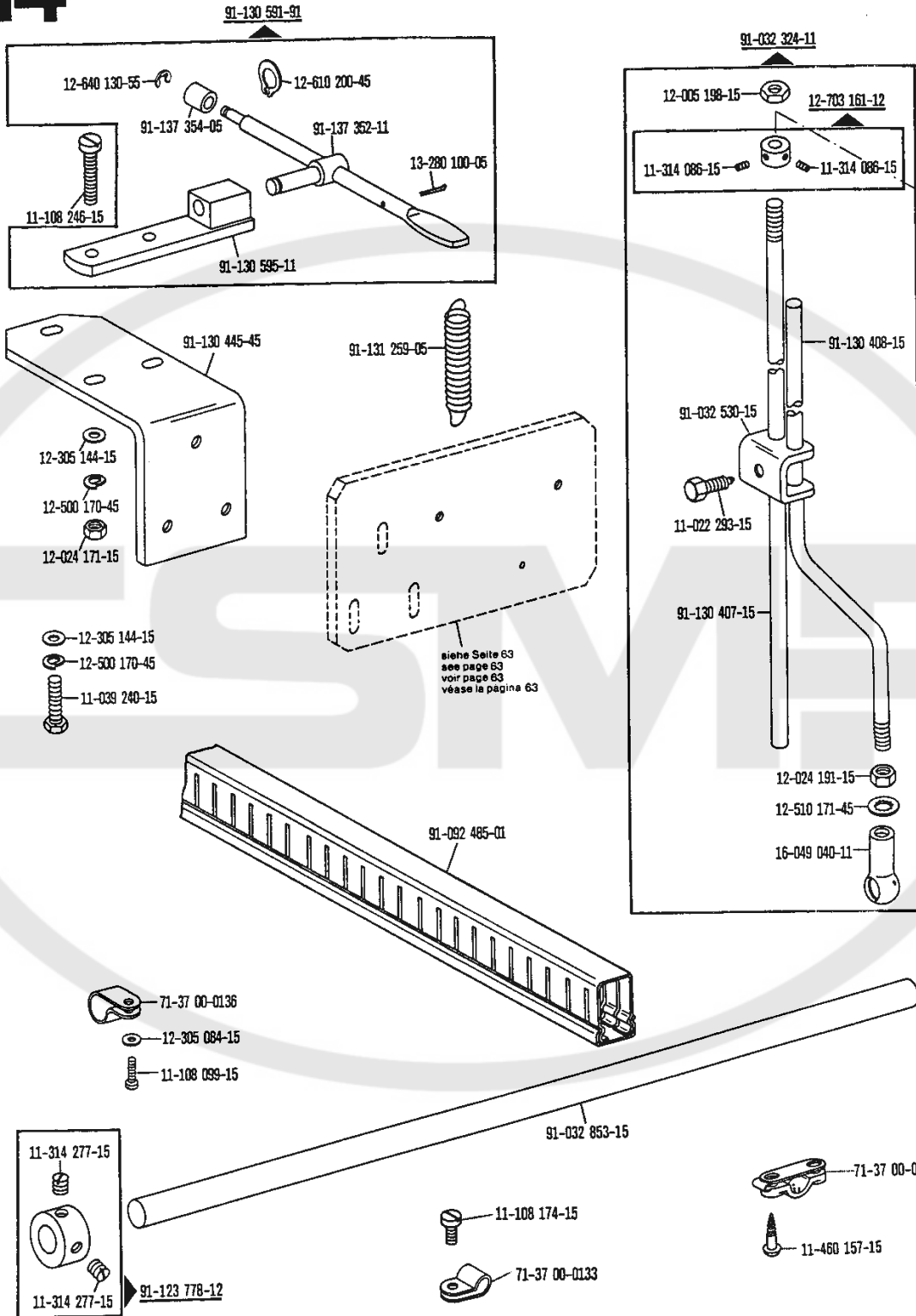


☐ siehe Erläuterungen Register 0
see explanations in section 0
voir légende registre 0
ver explicaciones del registro 0

14

Mechanische Steuerungs-Einrichtung
 Mechanical control
 Dispositif de commande mécanique
 Mandos mecánicos

PFAFF 3337

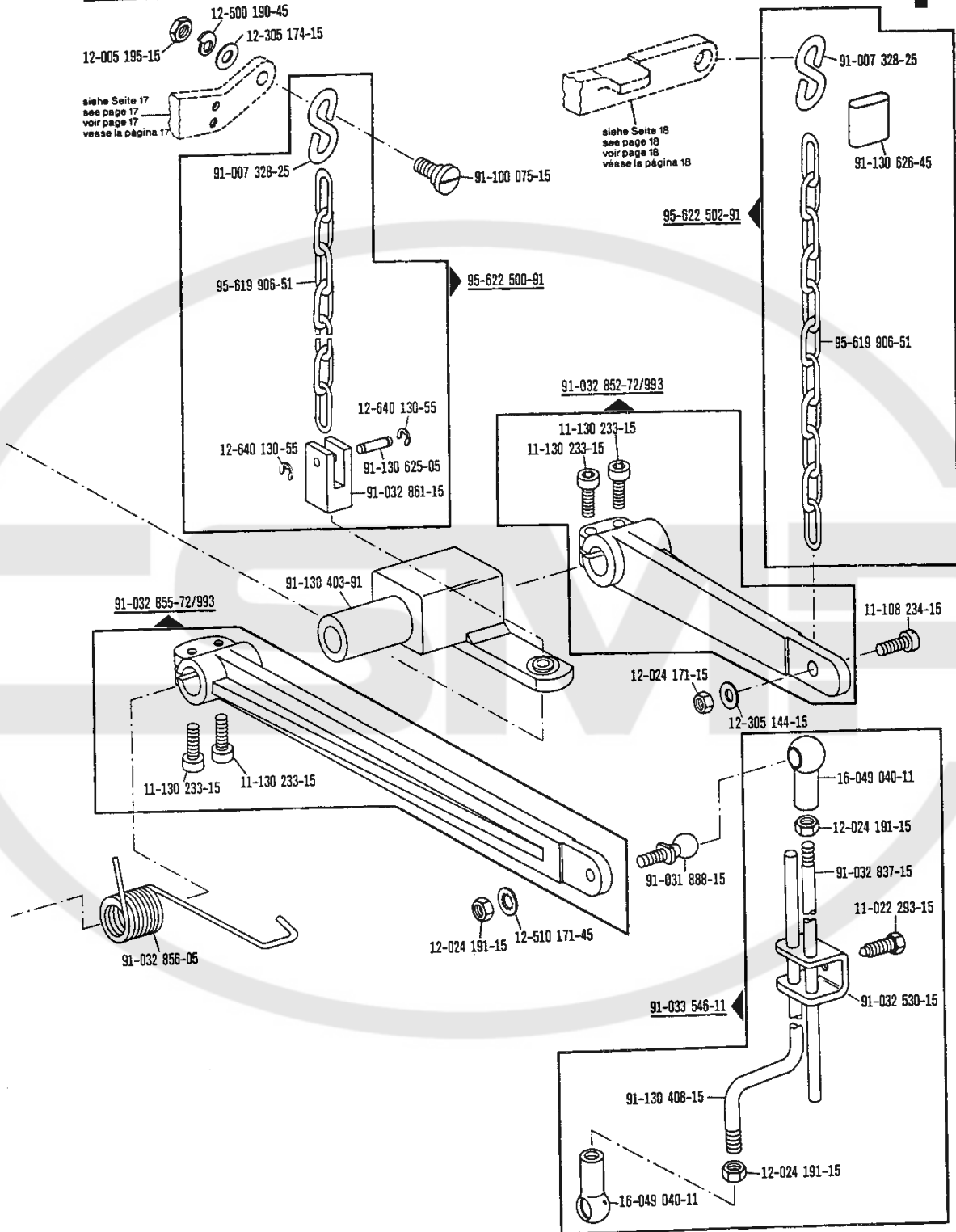


□ siehe Erläuterungen Register O
 see explanations in section O
 voir légende registre O
 ver explicaciones del registro O

Mechanische Steuerungs-Einrichtung
 Mechanical control
 Dispositif de commande mécanique
 Mandos mecánicos

PFAFF 3337

14

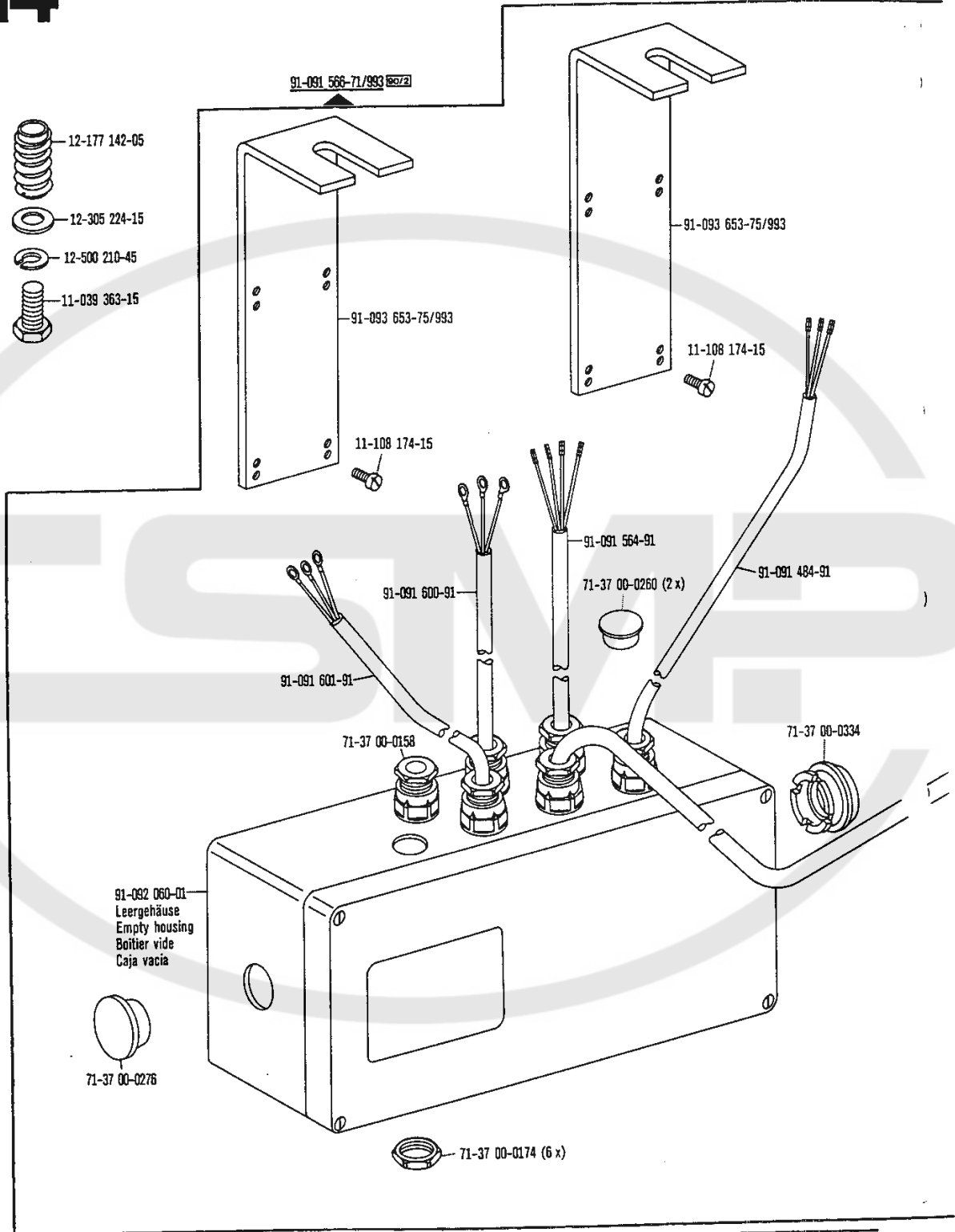


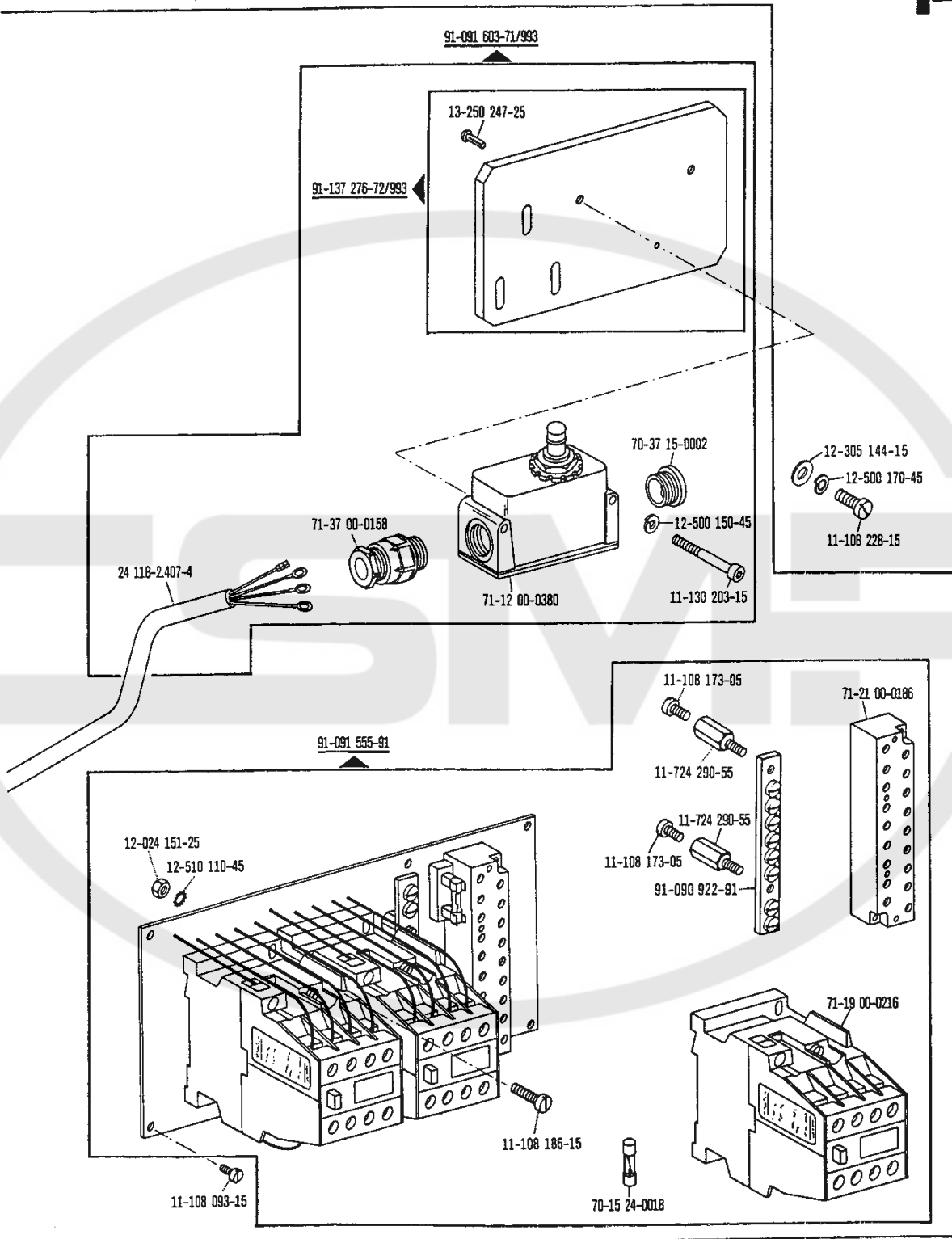
☐ siehe Erläuterungen Register O
 see explanations in section O
 voir légende registre O
 ver explicaciones del registro O

14

Mechanische Steuerungs-Einrichtung
Mechanical control
Dispositif de commande mécanique
Mandos mecánicos

PFAFF 3337



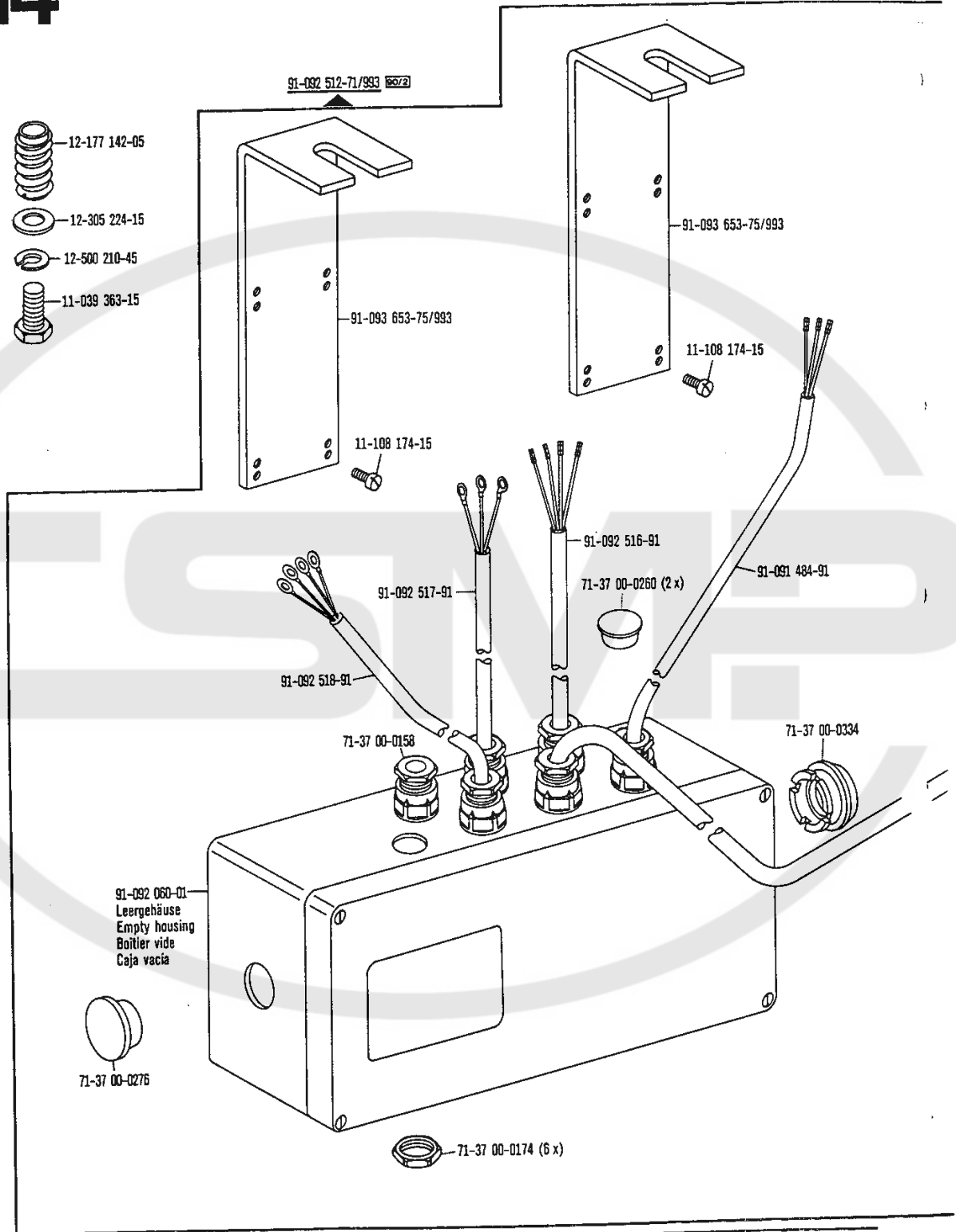


□ siehe Erläuterungen Register O
 see explanations in section O
 voir légende registre O
 ver explicaciones del registro O

14

Mechanische Steuerungs-Einrichtung
 Mechanical control
 Dispositif de commande mécanique
 Mandos mecánicos

PFAFF 3337

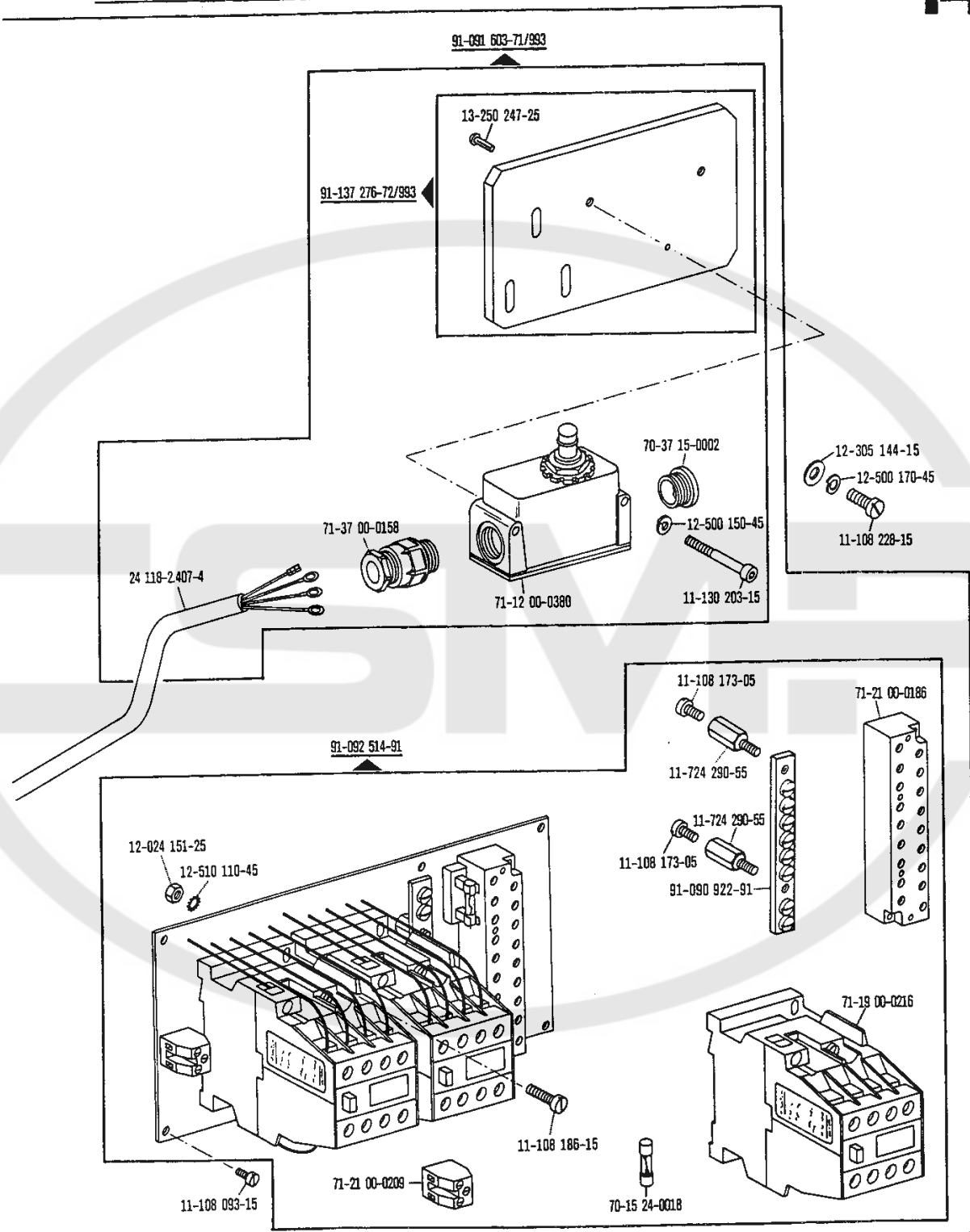


91-092 060-01
 Leergehäuse
 Empty housing
 Boîtier vide
 Caja vacía

71-37 00-0276

71-37 00-0174 (6 x)

☐ siehe Erläuterungen Register O
 see explanations in section O
 voir légende registre O
 ver explicaciones del registro O

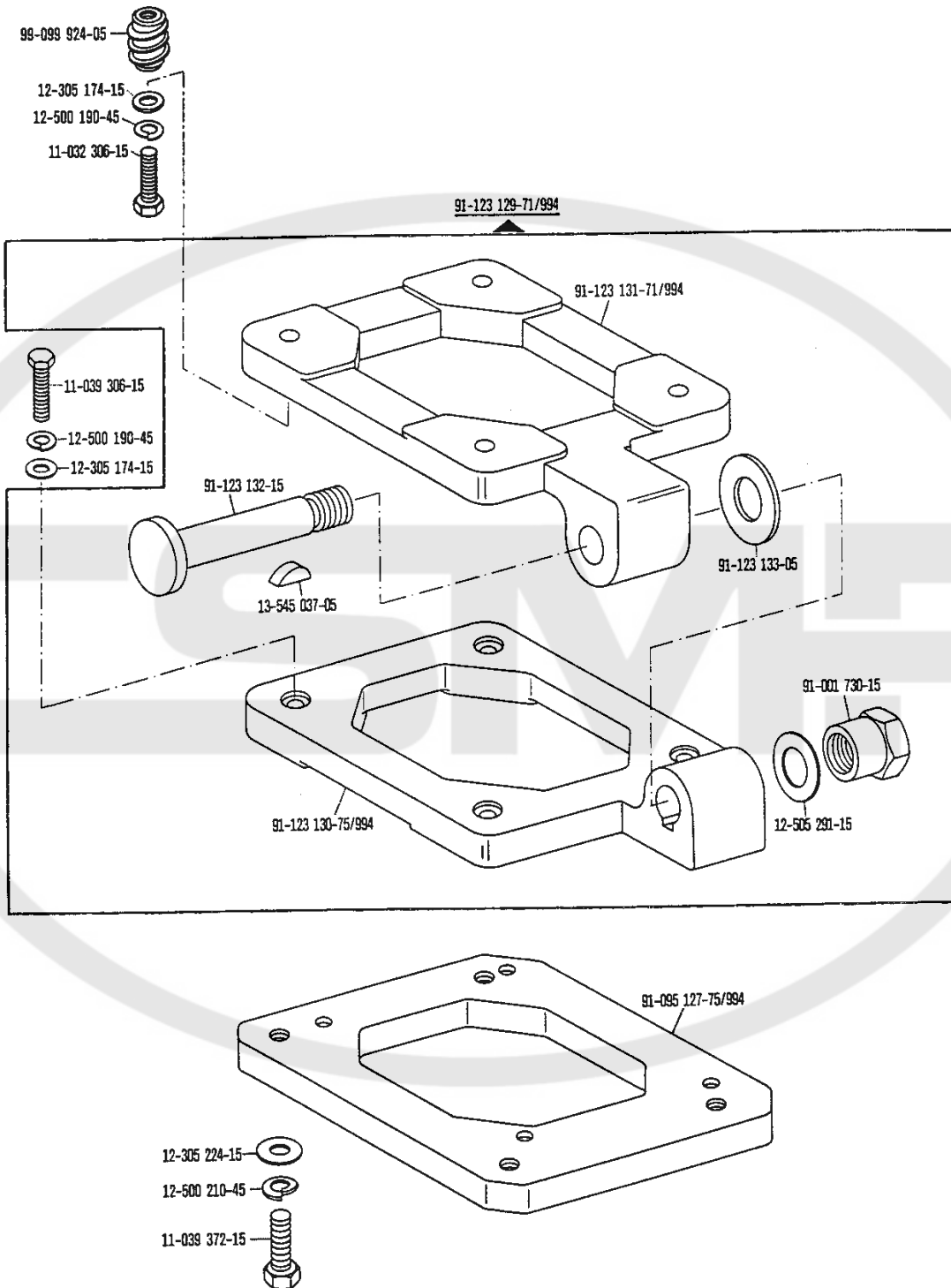


☐ siehe Erläuterungen Register 0
 see explanations in section 0
 voir légende registre 0
 ver explicaciones del registro 0

15

Motorwippe, Keilriemenscheiben, Riemenchutz zum Motor
 Motor bracket, v-belt pulley, belt guard for motor
 Bascule moteur, poulies trapézoïdales, garde-courroie p. moteur
 Balancín del motor, poleas trapezoidales, guardacorreas para el motor

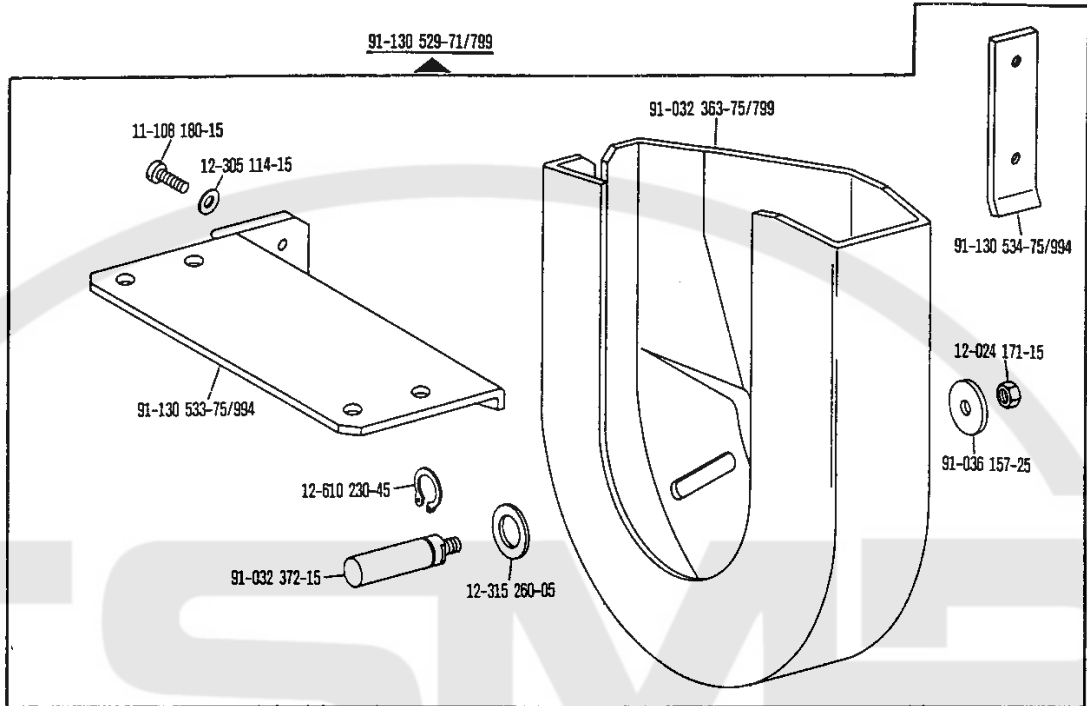
zur · pour
 for · para PFAFF 3337



Motorwippe, Keilriemenscheiben, Riemenschutz zum Motor
 Motor bracket, v-belt pulley, belt guard for motor
 Bascule moteur, poulies trapézoïdales, garde-courroie p. moteur
 Balancín del motor, poleas trapezoidales, guardacorreas para el motor

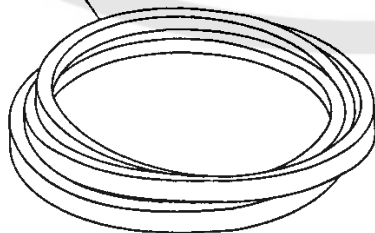
zur - pour
 for - para PFAFF 3337

15

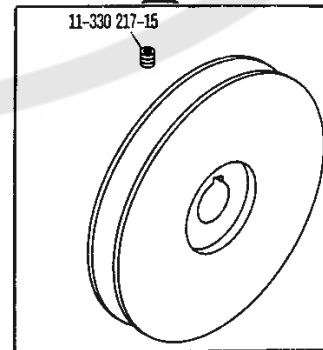


- 91-123 128-72/994 (85)
- 91-123 134-72/994 (63)
- 91-123 135-72/994 (67)
- 91-123 136-72/994 (71)
- 91-123 137-72/994 (75)
- 91-123 138-72/994 (80)
- 91-123 139-72/994 (90)
- 91-123 140-72/994 (95)
- 91-123 141-72/994 (106)
- 91-137 917-72/994 (100)

16-414 142-05 (1320)



11-330 217-15

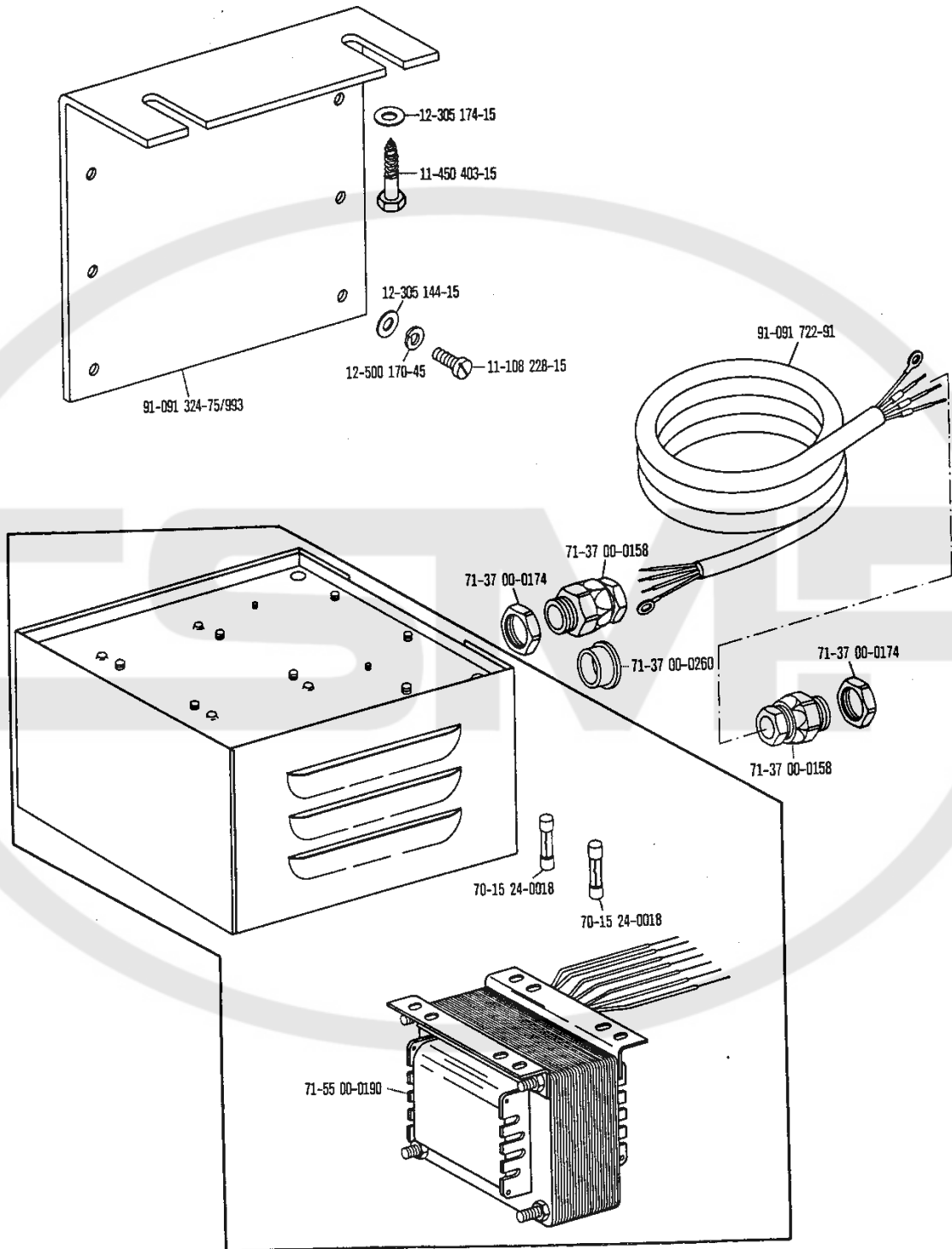


siehe Erläuterungen Register 0
 see explanations in section 0
 voir légende registre 0
 ver explicaciones del registro 0

16

Vorschaltgerät für 420 V
 Transformeur for 420 V
 Transformateur pour 420 V
 Transformador para 420 V

zur - pour
 for - para PFAFF 3337

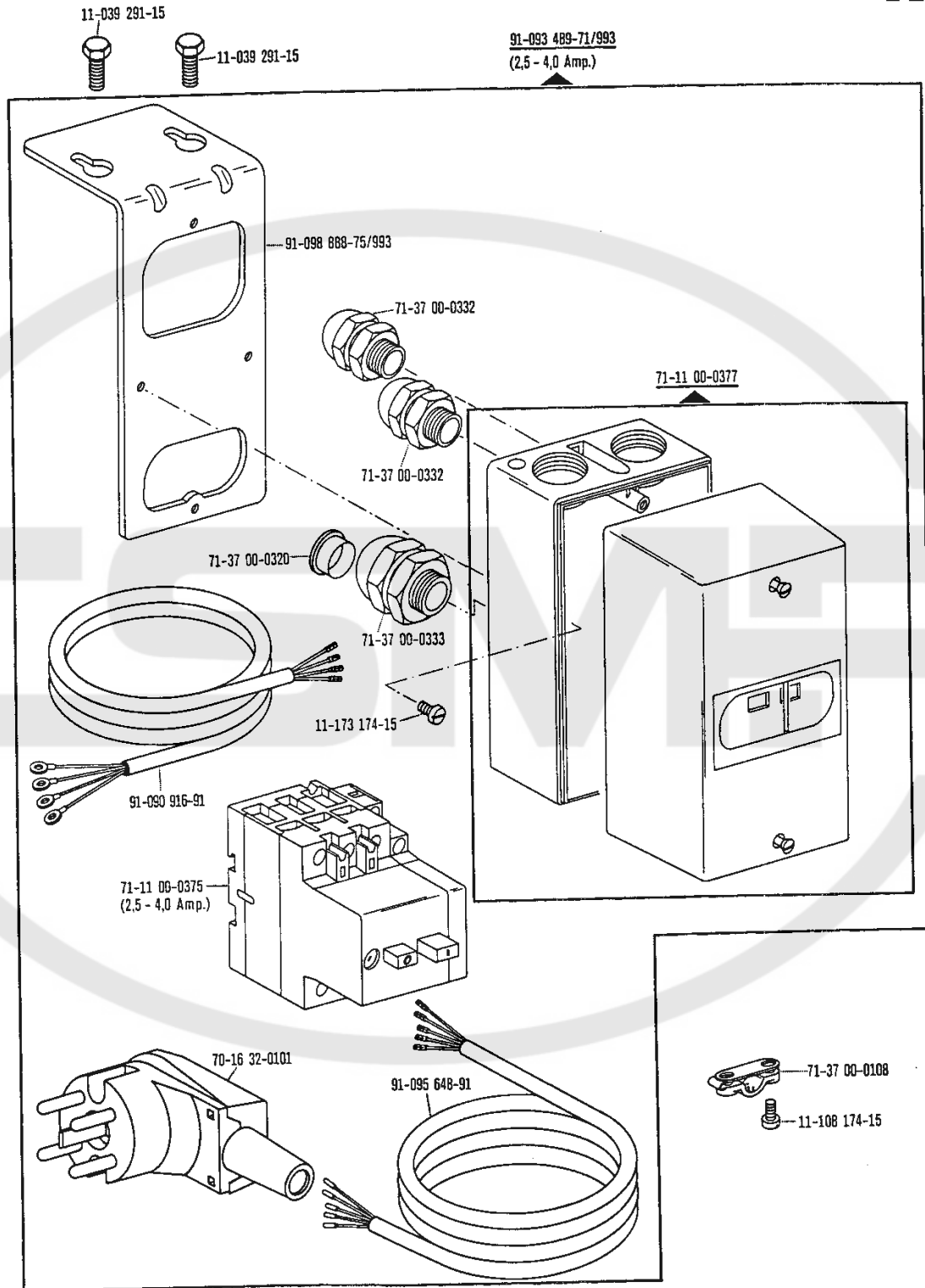


Motoranschlußsatz
Motor connection kit
Jeu de pièces à raccorder le moteur
Juego de piezas de conexión del motor

(Ausrüstung mit Motorschutzschalter)
 (equipment with motor overload trip)
 (avec contacteur-disjoncteur)
 (con interruptor de seguridad)

zur · pour
 for · para **PFAFF 3337**

17



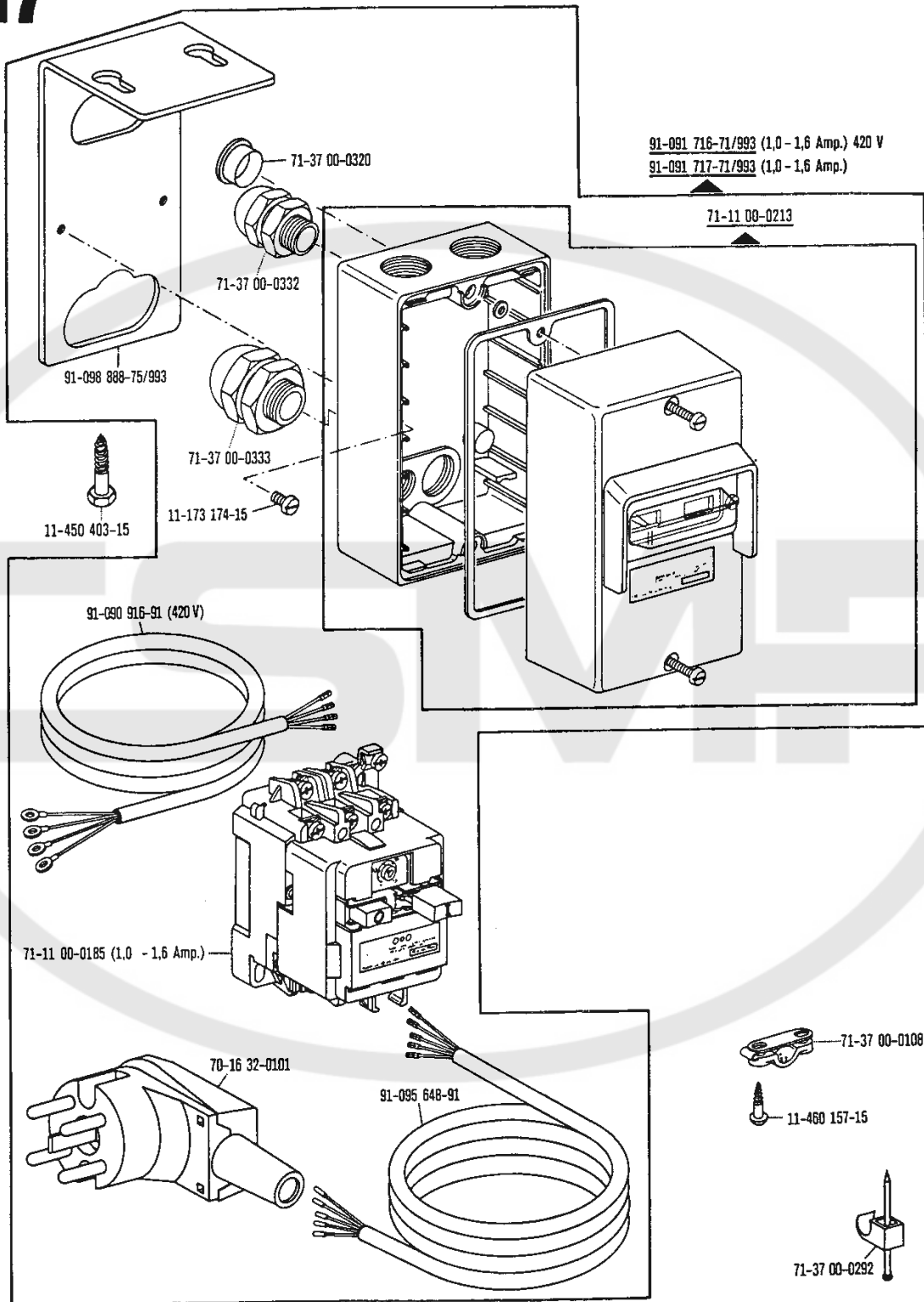
☐ siehe Erläuterungen Register 0
 see explanations in section 0
 voir légende registre 0
 ver explicaciones del registro 0




17



Motoranschlußsatz
Motor connection kit
Jeu de pièces à raccorder le moteur
Juego de piezas de conexión del motor

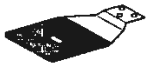
(Ausrüstung mit Motorschutzschalter)
 (equipment with motor overload trip)
 (avec contacteur-disjoncteur)
 (con interruptor de seguridad)

zur - pour
 for - para **PFAFF 3337**





Öl Oil Huile Aceite	Mittelpunkts- Viskosität bei: Mean viscosity at: Viscosité moyenne à: Viscosidad media a:		Dichte bei: Density at: Densité à: Densidad a:		Bestellnummer für Behälter mit: Part number for can with: Numéro de commande pour récipients avec: Número de pedido para recipientes con:			
	°C	mm ² /s	°C	g/cm ³ (g/ml)	Liter Litre Litros			
280-1-120 144	40	22,0	15	0,865	80 (ml)	91-027 630-91		
					0,25		91-129 916-91	
					1		91-129 917-91	
					5			91-129 919-91
					10			91-129 920-91
280-1-120 143	40	4,4	15	0,842	80 (ml)	91-027 628-91		
					0,25			
					1		91-129 936-91	
					5			91-129 938-91
					10			
280-1-120 217				0,810	80 (ml)			
					0,25			
					1		91-129 941-91	
					5			

Fett Grease Graisse Grasa	Penetration Penetration Pénétration Penetración	Tropfpunkt Drip-point Point de suintement Punto de goteo	Bestellnummer für Behälter mit: Part number for can with: Numéro de commande pour récipients avec: Número de pedido para recipientes con:				
			mm/10	°C	kg		
280-1-120 205			0,5				
			1				280-1-120 205
280-1-120 239	260	190	0,5				
			1			280-1-120 239	
280-1-120 247	220 - 250	185	0,5				
			1			280-1-120 247	

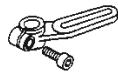

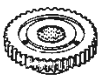
Unterklasse Subclasse Sous-classe Subclasse	Normalausf. [▲] Standard version Version standard Tipo estándar	Sonderausf. [▲] Special version Version speciale Tipo especial	Ausf. Model. Version Tipo	Nähgütheiter vollst. Work clamp, compl. Pince-tissu cpt. Placa portateias completa	Haftfuß vollst. Clamp foot, compl. Pieds presseurs cpt. Prensateias completo	
-1/01	2,2x6,8		A;B	91-130 374-71/995	91-130 413-10	91-130 416-45
		3x8	A;B	91-130 374-71/995	91-130 418-10	91-130 675-45
-2/01		1,5x16	A;B;C	91-130 805-71/995	91-130 948-10 <input type="checkbox"/> 60 <input type="checkbox"/> 90/56 91-137 248-15 <input type="checkbox"/> 60 <input type="checkbox"/> 90/57	91-130 469-45
		3x16	A;B;C	91-130 805-71/995	91-130 942-10	91-130 469-45
-2/02	4x18		A;B	91-130 805-71/995	91-130 943-10	91-130 378-45
		6,7x18	A;B	91-130 805-71/995	91-130 944-10	91-130 673-45
-2/03	4x24		A;B;C	91-130 805-71/995	91-130 945-10	91-130 721-45
-2/04	2x16		A;B	91-130 805-71/995	91-130 946-10	91-130 469-45
-2/05	3x20		A;B;C	91-130 805-71/995	91-130 947-10	91-130 731-45
-2/06		1,5x16	A;B	91-130 805-71/995	91-130 948-10	91-130 469-45
		3x16	A;B	91-130 805-71/995	91-130 942-10	91-130 469-45
-2/07	3x7		A;B	91-130 805-71/995	91-137 088-10	91-130 754-45
-2/10	4x18		A;B	91-130 805-71/995	91-130 943-10	91-130 378-45
-2/11		1,5x16	A;B	91-130 805-71/995	91-130 948-10	91-130 469-45
		3x16	A;B	91-130 805-71/995	91-130 942-10	91-130 469-45
-2/12	3x20		A;B	91-130 805-71/995	91-130 949-13x5x22	91-130 875-44x5x22
-3/01	3,2x30		A;B	91-130 374-71/995	91-130 682-10	91-130 683-45
-3/02	3,2x16		A;B	91-130 374-71/995	91-130 466-10	91-130 469-45
-3/03	6x40		A;B	91-130 374-71/995	91-137 008-13x8x42	91-137 176-44x8x42
-4/01		2x7	A;B	91-130 374-71/995	91-130 755-93x4x9	91-130 766-45
		3x7	A;B	91-130 374-71/995	91-130 755-93x5x9	91-130 416-45
		4x7	A;B	91-130 374-71/995	91-130 755-93x6x9	91-130 754-45 <input type="checkbox"/> 38/12 91-137 723-44x6x9 <input type="checkbox"/> 38/11
-4/02		2x7	A;B	91-130 374-71/995	91-130 755-93x4x9	91-130 766-45
		3x7	A;B	91-130 374-71/995	91-130 755-93x5x9	91-130 416-45
		4x7	A;B	91-130 374-71/995	91-130 755-93x6x9	91-130 754-45
-4/03	3x5		A;B	91-130 374-71/995	91-130 755-93x5x7	91-130 727-45
-4/04		2x7	A;B	91-130 374-71/995	91-130 755-93x4x9	91-130 766-45
		3x7	A;B	91-130 374-71/995	91-130 755-93x5x9	91-130 754-45
-4/05		1x7	A;B	91-130 374-71/995	91-130 442-13x3x9	91-130 766-45
		2x7	A;B	91-130 374-71/995	91-130 755-93x4x9	91-130 416-45 91-130 766-45 <input type="checkbox"/> 28
-5/01	3x7		A;B	91-130 537-71/995 11-108 288-15 <input type="checkbox"/> 90/59	91-130 418-10	91-130 705-44x5x9
		4x7	A;B	91-130 537-71/995 11-108 288-15 <input type="checkbox"/> 90/59	91-130 680-10	91-130 705-44x6x9


PFAFF 3337

Stoffanschlag vollst. Edge guide, compl. Guide-bord cpl. Guia tope completa			Für Querverschiebung For crosswise movement Pour déplacement transversal Para movimiento transversal	Für Längverschiebung For lengthwise movement Pour déplacement longitudinal Para movimiento longitudinal
	91-130 768-15	91-130 106-15	91-130 582-04x13	91-130 582-04x20
	91-130 768-15	91-130 106-15	91-130 497-05	91-130 497-05
	91-130 768-15	91-130 106-15	91-130 497-05	91-130 582-04x38
	91-130 768-15	91-130 106-15	91-130 497-05	91-130 497-05
	91-130 768-15	91-130 106-15	91-130 497-05	91-130 582-04x28
	91-130 768-15	91-130 106-15	91-130 497-05	91-130 497-05
	91-130 768-15	91-130 106-15	91-130 497-05	91-130 497-05
	91-130 768-15	91-130 106-15	91-130 497-05	91-130 497-05
	91-130 768-15	91-130 106-15	91-130 497-05	91-130 582-04x30
	91-130 768-15	91-130 106-15	91-130 497-05	91-130 497-05
	91-130 768-15	91-130 106-15	91-130 497-05	91-130 497-05
	91-130 768-15	91-130 106-15	91-130 497-05	91-130 497-05
	91-130 768-15	91-130 106-15	91-130 497-05	91-130 582-04x38
	91-130 768-15	91-130 106-15	91-130 497-05	91-130 497-05
	91-130 768-15	91-130 106-15	91-130 497-05	91-130 497-05
	91-130 768-15	91-130 106-15	91-130 497-05	91-130 497-05
	91-130 768-15	91-130 106-15	91-130 497-05	91-130 582-04x38
	91-130 768-15	91-130 106-15	91-130 497-05	91-130 582-04x18
	91-130 768-15	91-130 106-15	91-130 497-05	91-130 497-05
	91-130 768-15	91-130 106-15	91-130 497-05	91-130 582-04x38
	91-130 768-15	91-130 106-15	91-130 497-05	91-130 497-05
	91-130 768-15	91-130 106-15	91-130 497-05	91-130 497-05
	91-130 768-15	91-130 106-15	91-130 497-05	91-130 582-04x38
	91-130 768-15	91-130 106-15	91-130 497-05	91-130 497-05
	91-130 768-15	91-130 106-15	91-130 497-05	91-130 582-04x18
	91-130 768-15	91-130 106-15	91-130 497-05	91-130 497-05

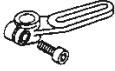



siehe Erläuterungen Register 0
see explanations in section 0
voir légende registre 0
ver explicaciones del registro 0

PF AFF 3337





	 2/11	Steuerkurvenscheibe vollst. Control cam compl. Disque à cames compl. Disco de levas de mando completo	
91-130 099-12	91-101 894-04	91-130 412-91	91-130 381-02
91-130 099-12	91-101 894-04	91-130 412-91	91-130 381-02
91-130 099-12	91-101 894-04	91-130 465-91	91-130 381-02
91-130 099-12	91-101 894-04	91-130 465-91	91-130 381-02
91-130 099-12	91-101 894-04	91-130 335-91	91-130 381-02
91-130 099-12	91-101 894-04	91-130 335-91	91-130 381-02
91-130 099-12	91-101 894-04	91-130 719-91 <input type="checkbox"/> A <input type="checkbox"/> B	91-130 381-02
		91-137 199-91 <input type="checkbox"/> C	
91-130 099-12	91-101 894-04	91-130 724-91	91-130 381-02
91-130 099-12	91-101 894-04	91-130 729-91	91-130 381-02
91-130 099-12	91-101 894-04	91-130 995-91	91-130 645-02
91-130 099-12	91-101 894-04	91-130 995-91	91-130 645-02
91-130 099-12	91-101 894-04	91-130 728-91	91-130 381-02
91-130 099-12	91-101 894-04	91-137 472-91	91-130 381-02
91-130 099-12	91-101 894-04	91-137 762-91	91-130 381-02
91-130 099-12	91-101 894-04	91-137 762-91	91-130 381-02
91-130 099-12	91-101 894-04	91-137 802-91	91-130 630-02
91-130 099-12	91-101 894-04	91-130 681-91	91-130 381-02
91-130 099-12	91-101 894-04	91-130 684-91	91-130 433-02
91-130 099-12	91-101 894-04	91-137 769-91	91-130 381-02
91-130 099-12	91-101 894-04	91-130 417-91	91-130 381-02
91-130 099-12	91-101 894-04	91-130 417-91	91-130 381-02
91-130 099-12	91-101 894-04	91-130 417-91	91-130 381-02
91-130 099-12	91-101 894-04	91-130 424-91	91-130 433-02
91-130 099-12	91-101 894-04	91-130 424-91	91-130 433-02
91-130 099-12	91-101 894-04	91-130 424-91	91-130 433-02
91-130 099-12	91-101 894-04	91-130 614-91	91-130 430-02
91-130 099-12	91-101 894-04	91-130 728-91	91-130 381-02
91-130 099-12	91-101 894-04	91-130 728-91	91-130 381-02
91-130 099-12	91-101 894-04	91-130 752-91	91-130 381-02
91-130 099-12	91-101 894-04	91-130 752-91	91-130 381-02
91-130 099-12	91-101 894-04	91-130 417-91	91-130 381-02
91-130 099-12	91-101 894-04	91-130 417-91	91-130 381-02

Unterklasse Subclasse Sous-classe Subclase	Normalausf. [▲] Standard version Version standard Tipo estándar	Sonderausf. [▲] Special version Version speciale Tipo especial	Ausf. Model. Version Tipo	Nähgüthalter vollst. Work clamp, compl. Pince-tissu cplt. Placa portateias completa	Haltefuß vollst. Clamp foot, compl. Pieds presseurs cplt. Prensateias completo	
-5/02	3x7		A;B	91-130 537-71/995 11-108 288-15 ^{90/55}	91-130 418-10	91-130 705-44x5x9
		4x7	A;B	91-130 537-71/995 11-108 288-15 ^{90/55}	91-130 680-10	91-130 705-44x6x9
-5/03	3x5		A;B	91-130 537-71/995 11-108 288-15 ^{90/55}	91-130 726-10	91-130 705-44x5x7
-5/04	3x7		A;B	91-130 537-71/995 11-108 288-15 ^{90/55}	91-130 418-10	91-130 705-44x5x9
-5/05	2x7		A;B	91-130 537-71/995 11-108 288-15 ^{90/55}	91-130 753-10	91-130 705-44x4x9
-5/06		3x10	A;B	91-130 374-71/995	91-137 043-10	91-137 044-45
	3x10 ^{90/63}		A;B	91-130 537-71/995 11-108 288-15 ^{90/55}	91-137 043-10	91-137 044-45
-6/01	9x15		A;B	91-130 374-71/995	91-130 688-10	91-130 689-45
-6/02	17,5x17,5		A;B	91-130 374-71/995	91-137 785-13x19,5x19,5	91-130 735-44x19,5x19,5
-11/01	2x14		A;B	91-130 374-71/995	91-130 691-10	91-130 692-45
-11/03	3x12		A;B;C	91-130 374-71/995	91-137 175-13x5x14	91-137 176-44x5x14
-11/04	3x12		C	91-130 374-71/995	91-137 175-13x5x14	91-137 176-44x5x14
-11/05	3x18		C	91-130 805-71/995	91-137 797-10	91-137 176-44x5x20
-14/01		20x10 ^{90/73}	A;B;C	91-130 374-71/995 ^{90/74}	91-130 993-10	91-137 466-91
	20x10		A;B;C	91-130 374-71/995	91-130 993-10	91-130 992-45
-18/03	9x13,5		A;B;C	91-130 805-71/995	91-137 781-15	91-137 782-45
-22/04	10x10		A;B	91-130 805-71/995	91-137 014-10	91-137 015-45
-22/05		10x10 ^{90/61}	A;B	91-130 805-71/995	91-137 169-10	91-137 173-45
	10x10 ^{90/63}		A;B	91-130 374-71/995	91-137 014-10	91-137 015-45
-22/06	12x12		A;B	91-130 805-71/995	91-137 209-10	91-137 210-45
-24/01		2x26	A;B	91-130 374-71/995	91-137 130-13x4x28	91-137 131-44x4x28
	3x28		A;B	91-130 374-71/995	91-137 130-13x5x30	91-137 131-44x5x30
-24/02	3x18		A;B	91-130 374-71/995	91-137 175-13x5x20	91-137 176-44x5x20
-25/01	3,2x14		A;B;C	91-130 805-71/995	91-130 942-10	91-130 469-45
-25/02		3,2x14	A;B	91-130 805-71/995	91-130 943-10	91-130 378-45
	4,2x14		A;B	91-130 805-71/995	91-130 943-10	91-130 670-45
-25/03	12,2x12,2		A;B	91-130 805-71/995	91-130 778-10	91-130 779-45
-25/04	12,2x12,2		A;B	91-130 805-71/995	91-130 782-10	91-130 783-45
-25/05		4,5x14	A;B;C	91-130 805-71/995	91-130 949-13x6,5x16	91-130 875-44x6,5x16
	5x17		A;B;C	91-130 805-71/995	91-130 949-13x7x19	91-130 875-44x7x19
-25/06		3x12	A;B	91-130 805-71/995	91-130 949-13x5x14	91-130 875-44x5x14
	5x17		A;B	91-130 805-71/995	91-130 949-13x7x19	91-130 875-44x7x19
-25/07	4x20		A;B	91-130 805-71/995	91-130 953-10	91-130 954-45


PFAFF 3337

	 2/11	 Steuerkurvenscheibe vollst. Control cam compl. Disque à crânes compl. Disco de levas de mando completo	
91-130 099-12	91-101 894-04	91-130 424-91	91-130 433-02
91-130 099-12	91-101 894-04	91-130 424-91	91-130 433-02
91-130 099-12	91-101 894-04	91-130 614-91	91-130 430-02
91-130 099-12	91-101 894-04	91-130 728-91	91-130 381-02
91-130 099-12	91-101 894-04	91-130 752-91	91-130 381-02
91-130 099-12	91-101 894-04	91-137 042-91	91-130 636-02
91-130 099-12	91-101 894-04	91-137 042-91	91-130 636-02
91-130 099-12	91-101 894-04	91-130 687-91	91-130 381-02
91-130 099-12	91-101 894-04	91-137 784-91	91-130 630-02
91-130 099-12	91-101 894-04	91-130 690-91	91-130 381-02
91-130 099-12	91-101 894-04	91-137 560-91	91-130 636-02
91-130 099-12	91-101 894-04	91-137 751-91	91-130 430-02
91-130 099-12	91-101 894-04	91-137 796-91	91-130 624-02
91-130 099-12	91-101 894-04	91-130 991-91	91-130 430-02
91-130 099-12	91-101 894-04	91-130 991-91	91-130 430-02
91-130 099-12	91-101 894-04	91-137 780-91	91-130 645-02
91-130 099-12	91-101 894-04	91-137 126-91	91-130 430-02
91-130 769-12	91-101 894-04	91-137 013-91	91-130 433-02
91-130 099-12	91-101 894-04	91-137 013-91	91-130 433-02
91-130 769-12	91-101 894-04	91-137 208-91	91-130 624-02
91-130 099-12	91-101 894-04	91-137 129-91	91-130 430-02
91-130 099-12	91-101 894-04	91-137 129-91	91-130 430-02
91-130 099-12	91-101 894-04	91-137 188-91	91-130 624-02
91-130 099-12	91-101 894-04	91-130 608-91	91-130 430-02
91-130 099-12	91-101 894-04	91-130 425-91	91-130 430-02
91-130 099-12	91-101 894-04	91-130 425-91	91-130 430-02
91-130 099-12	91-101 894-04	91-130 776-91	91-130 430-02
91-130 099-12	91-101 894-04	91-130 780-91	91-130 430-02
91-130 099-12	91-101 894-04	91-130 873-91	91-130 430-02
91-130 099-12	91-101 894-04	91-130 873-91	91-130 430-02
91-130 099-12	91-101 894-04	91-130 929-91	91-130 630-02
91-130 099-12	91-101 894-04	91-130 929-91	91-130 630-02
91-130 099-12	91-101 894-04	91-130 952-91	91-130 636-02

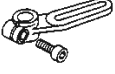



PFAFF 3337

			
91-130 432-05	91-130 567-05	91-130 566-05	91-130 457-05
91-130 432-05	91-130 567-05	91-130 566-05	91-130 457-05
91-130 429-05	91-130 426-05	91-130 427-05	91-130 455-05
91-130 382-05	91-130 337-05	91-130 336-05	91-130 457-05
91-130 382-05	91-130 337-05	91-130 336-05	91-130 457-05
91-130 637-05	91-130 647-05	91-130 652-05	91-130 455-05
91-130 637-05	91-130 647-05	91-130 652-05	91-130 455-05
91-130 382-05	91-130 337-05	91-130 336-05	91-130 457-05
91-130 631-05	91-130 648-05	91-130 653-05	91-130 455-05
91-130 382-05	91-130 337-05	91-130 336-05	91-130 457-05
91-130 637-05	91-130 647-05	91-130 652-05	91-130 455-05
91-130 429-05	91-130 426-05	91-130 427-05	91-130 455-05
91-130 382-05	91-130 337-05	91-130 654-05	91-130 457-05
91-130 429-05	91-130 426-05	91-130 427-05	91-130 455-05
91-130 429-05	91-130 426-05	91-130 427-05	91-130 455-05
91-130 646-05	91-130 337-05	91-130 655-05	91-130 457-05
91-130 429-05	91-130 426-05	91-130 427-05	91-130 455-05
91-130 432-05	91-130 567-05	91-130 566-05	91-130 457-05
91-130 432-05	91-130 567-05	91-130 566-05	91-130 457-05
91-130 382-05	91-130 337-05	91-130 654-05	91-130 457-05
91-130 429-05	91-130 426-05	91-130 427-05	91-130 455-05
91-130 429-05	91-130 426-05	91-130 427-05	91-130 455-05
91-130 429-05	91-130 426-05	91-130 427-05	91-130 455-05
91-130 429-05	91-130 426-05	91-130 427-05	91-130 455-05
91-130 429-05	91-130 426-05	91-130 427-05	91-130 455-05
91-130 429-05	91-130 426-05	91-130 427-05	91-130 455-05
91-130 429-05	91-130 426-05	91-130 427-05	91-130 455-05
91-130 429-05	91-130 426-05	91-130 427-05	91-130 455-05
91-130 429-05	91-130 426-05	91-130 427-05	91-130 455-05
91-130 429-05	91-130 426-05	91-130 427-05	91-130 455-05
91-130 631-05	91-130 648-05	91-130 653-05	91-130 455-05
91-130 631-05	91-130 648-05	91-130 653-05	91-130 455-05
91-130 637-05	91-130 647-05	91-130 652-05	91-130 455-05





siehe Erläuterungen Register 0
 see explanations in section 0
 voir légende registre 0
 ver explicaciones del registro 0

Unterklasse Subclasse Sous-classe Subclassa	Normalausf. [▲] Standard version Version standard Tipo estándar	Sonderausf. [▲] Special version Version spéciale Tipo especial	Ausf. Model. Version Tipo	Nähgüthaler vollst. Work clamp, compl. Pince-tissu cpt. Placa portateelas completa	Haftfuß vollst. Clamp foot, compl. Pieds presseurs cpt. Prensateelas completo	
-25/08	4x16		A;B	91-130 805-71/995	91-130 949-13x6x18	91-130 875-44x6x18
-25/09	3x17		A;B	91-130 805-71/995	91-130 949-13x5x19	91-130 875-44x5x19
-25/10	4x16		A;B;C	91-130 805-71/995	91-130 949-13x6x18	91-130 875-44x6x18
-28/01	16		A;B	91-130 374-71/995	91-130 786-13x18	91-130 787-44x18
-28/02		14 ^{90/61}	A;B	91-130 805-71/995	91-137 157-13x16 ^{90/66} 91-137 548-13x16 ^{90/67}	91-130 951-44x16
	14 ^{90/62}		A;B	91-130 374-71/995	91-130 786-13x16	91-130 951-44x16
-28/03	22		A;B	91-130 374-71/995	91-130 786-13x24	91-130 787-44x24
-28/04	28		A;B	91-130 374-71/995	91-130 786-13x30	91-130 787-44x30
-28/13	14		A;B	91-130 374-71/995	91-130 786-13x16	91-130 951-44x16
-29/01	2,2x6		A;B	91-130 374-71/995	91-130 694-10	91-130 695-45
-31/01	10x2,2		A;B	91-130 374-71/995	91-130 697-10	91-130 698-45
-31/02	16x2,2		A;B	91-130 374-71/995	91-137 002-10	91-137 003-45
-31/03	16x2,2		A;B	91-130 374-71/995	91-137 002-10	91-137 003-45
-31/04	16x2,2		A;B	91-130 374-71/995	91-137 002-10	91-137 003-45
-31/05	20x1,5		A;B	91-130 374-71/995	91-137 123-10	91-137 124-45
-32/01	12x12		A;B	91-130 374-71/995	91-137 343-10	91-137 344-45
-32/02	11x11		A;B	91-130 374-71/995	91-137 349-10	91-137 350-45
-35/01		5x15	A;B	91-130 374-71/995	91-137 159-13x7,2x21,4	91-137 160-44x7,2x21,4
	8x24		A;B	91-130 374-71/995	91-137 159-13x10,2x30,4	91-137 160-44x10,2x30,4
-38/01		2x10	A;B	91-130 374-71/995	91-137 175-13x4x12	91-137 176-44x4x12
	3x12		A;B	91-130 374-71/995	91-137 175-13x5x14	91-137 176-44x5x14
-38/02		2x8	A;B	91-130 374-71/995	91-137 175-13x4x10	91-137 176-44x4x10
	3x12		A;B	91-130 374-71/995	91-137 175-13x5x14	91-137 176-44x5x14
-38/03		2x10	A;B	91-130 374-71/995	91-137 175-13x4x12	91-137 176-44x4x12
	3x12		A;B	91-130 374-71/995	91-137 175-13x5x14	91-137 176-44x5x14
-45/01	6x3		A;B	91-130 374-71/995	91-130 790-10	91-130 791-45
-46/02	36x3		A;B	91-130 373-71/995	91-130 703-10	91-130 704-45
-46/03	24x3		A;B	91-130 374-71/995	91-130 775-10	91-130 774-45
-46/04		36x4	A;B	91-130 373-71/995	91-137 069-10	91-137 070-45
	36x7		A;B	91-130 373-71/995	91-130 937-10	91-130 938-45
-46/05	16x3		A;B	91-130 374-71/995	91-130 998-10	91-130 999-45
-46/06	26x3		A;B	91-130 374-71/995	91-137 136-10	91-137 137-45
-46/07	30x3		A;B	91-130 374-71/995	91-137 184-13x32x5	91-137 185-44x32x5
-46/08	36x4		A;B;C	91-130 373-71/995	91-137 418-13x38x6	91-137 207-44x38x6
-46/09	16x3		A;B	91-130 374-71/995	91-137 184-13x18x5	91-137 185-44x18x5
-48/01		10x16	A;B	91-130 374-71/995	91-137 046-13x12x18	91-137 047-44x12x18
	15x20		A;B	91-130 374-71/995	91-137 046-13x17x22	91-137 047-44x17x22
-50/01	10x3		A;B	91-130 374-71/995	91-137 120 13x12x5	91-137 121-44x12x5


PFAFF 3337

	 2/11	 Steuerkurvenscheibe vollst. Control cam compl. Disque à cames compl. Disco de levas de mando completo	
91-130 099-12	91-101 894-04	91-137 165-91	91-130 630-02
91-130 099-12	91-101 894-04	91-137 166-91	91-130 636-02
91-130 099-12	91-101 894-04	91-137 371-91	91-130 630-02
91-130 099-12	91-101 894-04	91-130 996-91	91-130 630-02
91-130 099-12	91-101 894-04	91-130 962-91	91-130 430-02
91-130 099-12	91-101 894-04	91-130 962-91	91-130 430-02
91-130 099-12	91-101 894-04	91-137 122-91	91-130 636-02
91-130 099-12	91-101 894-04	91-130 784-91	91-130 381-02
91-130 099-12	91-101 894-04	91-137 150-91	91-130 381-02
91-130 099-12	91-101 894-04	91-130 693-91	91-130 430-02
91-130 099-12	91-101 894-04	91-130 696-91	91-130 381-02
91-130 099-12	91-101 894-04	91-137 001-91	91-130 430-02
91-130 099-12	91-101 894-04	91-498 894-91	91-130 430-02
91-130 099-12	91-101 894-04	91-137 068-91	91-130 381-02
91-130 099-12	91-101 894-04	91-130 963-91	91-130 430-02
91-130 099-12	91-101 894-04	91-137 342-91	91-130 630-02
91-130 099-12	91-101 894-04	91-137 348-91	91-130 430-02
91-130 099-12	91-101 894-04	91-137 158-91	91-130 645-02
91-130 099-12	91-101 894-04	91-137 158-91	91-130 645-02
91-130 099-12	91-101 894-04	91-137 799-91	91-130 430-02
91-130 099-12	91-101 894-04	91-137 799-91	91-130 430-02
91-130 099-12	91-101 894-04	91-137 800-91	91-130 430-02
91-130 099-12	91-101 894-04	91-137 800-91	91-130 430-02
91-130 099-12	91-101 894-04	91-137 801-91	91-130 636-02
91-130 099-12	91-101 894-04	91-137 801-91	91-130 636-02
91-130 099-12	91-101 894-04	91-130 788-91	91-130 430-02
91-130 099-12	91-101 894-04	91-130 702-91	91-130 607-02
91-130 099-12	91-101 894-04	91-130 772-91	91-130 630-02
91-130 099-12	91-101 894-04	91-130 936-91	91-130 633-02
91-130 099-12	91-101 894-04	91-130 936-91	91-130 633-02
91-130 099-12	91-101 894-04	91-130 997-91	91-130 381-02
91-130 099-12	91-101 894-04	91-137 135-91	91-130 430-02
91-130 099-12	91-101 894-04	91-137 325-91	91-130 433-02
91-130 099-12	91-101 894-04	91-137 417-91	91-130 642-02
91-130 099-12	91-101 894-04	91-137 752-91	91-130 430-02
91-130 099-12	91-101 894-04	91-137 045-91	91-130 633-02
91-130 099-12	91-101 894-04	91-137 045-91	91-130 633-02
91-130 099-12	91-101 894-04	91-137 119-91	91-130 381-02

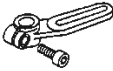


PFAFF 3337

			
91-130 631-05	91-130 648-05	91-130 653-05	91-130 455-05
91-130 637-05	91-130 647-05	91-130 652-05	91-130 455-05
91-130 631-05	91-130 648-05	91-130 653-05	91-130 455-05
91-130 631-05	91-130 648-05	91-130 653-05	
91-130 429-05	91-130 426-05	91-130 427-05	91-130 455-05
91-130 429-05	91-130 426-05	91-130 427-05	91-130 455-05
91-130 637-05	91-130 647-05	91-130 652-05	91-130 455-05
91-130 382-05	91-130 337-05	91-130 336-05	91-130 457-05
91-130 382-05	91-130 337-05	91-130 336-05	91-130 457-05
91-130 429-05	91-130 426-05	91-130 427-05	91-130 455-05
91-130 382-05	91-130 337-05	91-130 336-05	91-130 457-05
91-130 429-05	91-130 426-05	91-130 427-05	91-130 455-05
91-130 429-05	91-130 426-05	91-130 427-05	91-130 455-05
91-130 382-05	91-130 337-05	91-130 336-05	91-130 457-05
91-130 429-05	91-130 426-05	91-130 427-05	91-130 455-05
91-130 631-05	91-130 648-05	91-130 653-05	91-130 455-05
91-130 429-05	91-130 426-05	91-130 427-05	91-130 455-05
91-130 646-05	91-130 337-05	91-130 655-05	91-130 457-05
91-130 646-05	91-130 337-05	91-130 655-05	91-130 457-05
91-130 429-05	91-130 426-05	91-130 427-05	91-130 455-05
91-130 429-05	91-130 426-05	91-130 427-05	91-130 455-05
91-130 429-05	91-130 426-05	91-130 427-05	91-130 455-05
91-130 429-05	91-130 426-05	91-130 427-05	91-130 455-05
91-130 637-05	91-130 647-05	91-130 652-05	91-130 455-05
91-130 637-05	91-130 647-05	91-130 652-05	91-130 455-05
91-130 429-05	91-130 426-05	91-130 427-05	91-130 455-05
91-130 605-05	91-130 616-05	91-130 617-05	91-130 457-05
91-130 631-05	91-130 648-05	91-130 653-05	91-130 455-05
91-130 634-05	91-130 651-05	91-130 657-05	91-130 457-05
91-130 634-05	91-130 651-05	91-130 657-05	91-130 457-05
91-130 382-05	91-130 337-05	91-130 336-05	91-130 457-05
91-130 429-05	91-130 426-05	91-130 427-05	91-130 455-05
91-130 432-05	91-130 567-05	91-130 566-05	91-130 457-05
91-130 643-05	91-130 567-05	91-130 656-05	91-130 457-05
91-130 429-05	91-130 426-05	91-130 427-05	91-130 455-05
91-130 634-05	91-130 651-05	91-130 657-05	91-130 457-05
91-130 634-05	91-130 651-05	91-130 657-05	91-130 457-05
91-130 382-05	91-130 337-05	91-130 336-05	91-130 457-05





siehe Erläuterungen Register 0
 see explanations in section 0
 voir légende registre 0
 ver explicaciones del registro 0

Unterklasse Subclasse Sous-classe Subclass	Normalausf. [▲] Standard version Version standard Tipo estándar	Sonderausf. [▲] Special version Version spéciale Tipo especial	Ausf. Model. Version Tipo	Nähguthalter vollst. Work clamp, compl. Pince-tissu cplt. Placa portatejas completa	Haltefuß vollst. Clamp foot, compl. Pieds presseurs cplt. Prensatejas completo	
-50/02	10x3		A;B	91-130 374-71/995	91-137 120-13x12x5	91-137 121-44x12x5
-55/01		7x12	A;B	91-130 374-71/995	91-137 197-13x9x14	91-137 198-44x9x14
	8x14		A;B	91-130 374-71/995	91-137 197-13x10x16	91-137 198-44x10x16
-62/01	20		A;B	91-130 374-71/995	91-137 049-10	91-130 957-45
-62/02		22	A;B	91-499 159-93	91-499 151-93x24	91-499 161-44x24
	24		A;B	91-499 159-93	91-499 151-93x26	91-499 161-44x26
-64/01	7x13		A;B	91-130 374-71/995	91-137 451-13x9x15	91-137 452-44x9x15
-65/01	16x8		A;B	91-130 374-71/995	91-130 932-10	91-130 933-45
-65/02	18x9		A;B	91-130 374-71/995	91-137 218-13x20x11	91-137 219-44x20x11
-65/03	10x8		A;B	91-130 374-71/995	91-137 181-13x12x10	91-137 182-44x12x10
-68/02	11,3x12,5		A;B	91-130 374-71/995	91-137 685-10	91-137 686-45
-76/02	20x5		A;B	91-130 374-71/995	91-137 032-10	91-137 035-45
-76/03	25x6		A;B	91-130 374-71/995	91-137 162-11	91-137 164-45
-78/01	12x7		A;B	91-130 374-71/995	91-137 278-10	91-137 281-41
-79/01	23x23		A;B	91-130 374-71/995	91-137 240-10	91-137 241-45
-79/02	20x20		A;B;C	91-130 805-71/995	91-137 254-10	91-137 255-45
-79/03	20x20		A;B;C	91-130 805-71/995	91-137 254-10	91-137 255-45
-80/01	10x6		A;B	91-130 374-71/995	91-130 700-10	91-130 701-45
-80/02	6x6		A;B	91-130 374-71/995	91-137 017-10	91-137 018-45
-80/03		30x6	A;B	91-130 374-71/995	91-137 148-10	91-137 149-45
	40x8		A;B	91-130 374-71/995	91-137 206-13x42x10	91-137 207-44x42x10
-80/04		30x6	A;B	91-130 374-71/995	91-137 148-10	91-137 149-45
	40x8		A;B	91-130 374-71/995	91-137 206-13x42x10	91-137 207-44x42x10
-80/05	12x6		A;B	91-130 374-71/995	91-137 181-13x14x8	91-137 182-44x14x8
-80/06	20x6		A;B	91-130 374-71/995	91-137 184-13x22x8	91-137 185-44x22x8
-81/01	8,66x10		A;B	91-130 374-71/995	91-137 203-13x11,66x13,3	91-137 204-44x11,6x13,3
-84/01		18x31	A;B	91-130 374-71/995	91-137 313-14x17x30	91-137 314-44x20x33
	20x35		A;B	91-130 374-71/995	91-137 313-14x19x34	91-137 314-44x22x37
-94/01	15x15		A;B;C	91-130 805-71/995	91-137 635-11	91-137 636-45
-94/02	22x22		A;B	91-130 374-71/995	91-137 688-10	91-137 689-45
-98/01	22		A;B	91-130 374-71/995	91-130 621-10	91-130 622-45
-98/02	30		A;B	91-130 374-71/995	91-137 023-10	91-137 024-45
-103/01	20		A;B	91-130 374-71/995	91-130 956-10	91-130 957-45
-103/02	40		A;B	91-130 374-71/995	91-137 005-10	91-137 006-45
-103/03	20		A;B	91-130 374-71/995	91-137 049-10	91-130 957-45
-103/04		57	A;B	91-130 373-71/995	91-137 152-10	91-137 125-45
	60		A;B	91-130 373-71/995	91-137 072-10	91-137 125-45
-103/05		57	A;B	91-130 373-71/995	91-137 152-10	91-137 125-45
	60		A;B	91-130 373-71/995	91-137 072-10	91-137 125-45


PFAFF 3337

			
	91-101 894-04 <input type="checkbox"/> 2/11 91-110 202-04 <input type="checkbox"/> 2/6	Steuerkurvenscheibe vollst. Control cam.comp. Disque à cames compl. Disco de levas de mando completo	
91-130 099-12	91-101 894-04	91-137 315-91	91-130 430-02
91-130 099-12	91-101 894-04	91-137 196-91	91-130 381-02
91-130 099-12	91-101 894-04	91-137 196-91	91-130 381-02
91-130 099-12	91-101 894-04	91-499 145-91	91-130 642-02
91-130 099-12	91-101 894-04	91-499 173-91	91-130 645-02
91-130 099-12	91-101 894-04	91-499 173-91	91-130 645-02
91-130 099-12	91-101 894-04	91-137 450-91	91-130 630-02
91-130 099-12	91-101 894-04	91-130 930-91	91-130 433-02
91-130 099-12	91-101 894-04	91-137 217-91	91-130 630-02
91-130 099-12	91-101 894-04	91-137 449-91	91-130 433-02
91-130 099-12	91-101 894-04	91-137 684-91	91-130 430-02
91-130 099-12	91-101 894-04	91-137 031-91	91-130 630-02
91-130 099-12	91-101 894-04	91-137 161-91	91-130 381-02
91-130 099-12	91-101 894-04	91-137 277-91	91-130 607-02
91-130 099-12	91-101 894-04	91-137 239-91	91-130 381-02
91-130 769-12	91-101 894-04	91-137 253-91	91-130 607-02
91-130 769-12	91-101 894-04	91-137 295-91	91-130 627-02
91-130 099-12	91-101 894-04	91-130 699-91	91-130 381-02
91-130 099-12	91-101 894-04	91-137 016-91	91-130 430-02
91-130 099-12	91-101 894-04	91-137 147-91	91-130 433-02
91-130 099-12	91-101 894-04	91-137 147-91	91-130 433-02
91-130 099-12	91-101 894-04	91-137 153-91	91-130 381-02
91-130 099-12	91-101 894-04	91-137 153-91	91-130 381-02
91-130 099-12	91-101 894-04	91-137 180-91	91-130 645-02
91-130 099-12	91-101 894-04	91-137 183-91	91-130 645-02
91-130 099-12	91-101 894-04	91-137 202-91	91-130 636-02
91-130 099-12	91-101 894-04	91-137 312-91	91-130 633-02
91-130 099-12	91-101 894-04	91-137 312-91	91-130 633-02
91-130 769-12	91-101 894-04	91-137 634-91	91-130 430-02
91-130 099-12	91-101 894-04	91-137 687-91	91-130 381-02
91-130 099-12	91-101 894-04	91-130 618-91	91-130 430-02
91-130 099-12	91-101 894-04	91-137 022-91	91-130 381-02
91-130 099-12	91-101 894-04	91-130 955-91	91-130 430-02
91-130 099-12	91-101 894-04	91-137 004-91	91-130 630-02
91-130 099-12	91-101 894-04	91-137 048-91	91-130 624-02
91-130 099-12	91-101 894-04	91-137 178-91	91-130 645-02
91-130 099-12	91-101 894-04	91-137 178-91	91-130 645-02
91-130 099-12	91-110 202-04	91-137 614-91	91-130 433-02
91-130 099-12	91-110 202-04	91-137 614-91	91-130 433-02



PFAFF 3337

			
91-130 429-05	91-130 426-05	91-130 427-05	91-130 455-05
91-130 382-05	91-130 337-05	91-130 336-05	91-130 457-05
91-130 382-05	91-130 337-05	91-130 336-05	91-130 457-05
91-130 643-05	91-130 567-05	91-130 656-05	91-130 457-05
91-130 646-05	91-130 337-05	91-130 655-05	91-130 457-05
91-130 646-05	91-130 337-05	91-130 655-05	91-130 457-05
91-130 631-05	91-130 648-05	91-130 653-05	91-130 455-05
91-130 432-05	91-130 567-05	91-130 566-05	91-130 457-05
91-130 531-05	91-130 648-05	91-130 653-05	91-130 455-05
91-130 432-05	91-130 567-05	91-130 566-05	91-130 457-05
91-130 429-05	91-130 426-05	91-130 427-05	91-130 455-05
91-130 631-05	91-130 648-05	91-130 653-05	91-130 455-05
91-130 382-05	91-130 337-05	91-130 336-05	91-130 457-05
91-130 605-05	91-130 616-05	91-130 617-05	91-130 457-05
91-130 382-05	91-130 337-05	91-130 336-05	91-130 457-05
91-130 605-05	91-130 616-05	91-130 617-05	91-130 457-05
91-130 628-05	91-130 616-05	91-130 659-05	91-130 457-05
91-130 382-05	91-130 337-05	91-130 336-05	91-130 457-05
91-130 429-05	91-130 426-05	91-130 427-05	91-130 455-05
91-130 432-05	91-130 567-05	91-130 566-05	91-130 457-05
91-130 432-05	91-130 567-05	91-130 566-05	91-130 457-05
91-130 382-05	91-130 337-05	91-130 336-05	91-130 457-05
91-130 382-05	91-130 337-05	91-130 336-05	91-130 457-05
91-130 646-05	91-130 337-05	91-130 655-05	91-130 457-05
91-130 646-05	91-130 337-05	91-130 655-05	91-130 457-05
91-130 637-05	91-130 647-05	91-130 652-05	91-130 455-05
91-130 634-05	91-130 651-05	91-130 657-05	91-130 457-05
91-130 634-05	91-130 651-05	91-130 657-05	91-130 457-05
91-130 429-05	91-130 426-05	91-130 427-05	91-130 455-05
91-130 382-05	91-130 337-05	91-130 336-05	91-130 457-05
91-130 429-05	91-130 426-05	91-130 427-05	91-130 455-05
91-130 382-05	91-130 337-05	91-130 336-05	91-130 457-05
91-130 429-05	91-130 426-05	91-130 427-05	91-130 455-05
91-130 631-05	91-130 648-05	91-130 653-05	91-130 455-05
91-130 382-05	91-130 337-05	91-130 654-05	91-130 457-05
91-130 646-05	91-130 337-05	91-130 655-05	91-130 457-05
91-130 646-05	91-130 337-05	91-130 655-05	91-130 457-05
91-130 432-05	91-130 567-05	91-130 566-05	91-130 457-05
91-130 432-05	91-130 567-05	91-130 566-05	91-130 457-05

siehe Erläuterungen Register 0
 see explanations in section 0
 voir légende registre 0
 ver explicaciones del registro 0

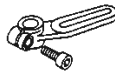


Unterklasse Subclasse Sous-classe Subclass	Normalausf. [▲] Standard version Version standard Tipo estándar	Sonderausf. [▲] Special version Version spéciale Tipo especial	Ausf. Model. Version Tipo	Nähgüthaler vollst. Work clamp, compl. Pince-tissu cplt. Placa portatelas completa	Haltefuß vollst. Clamp foot, compl. Pieds presseurs cplt. Prensatelas completo	
-109/01		15x15	A;B;C	91-130 374-71/995	91-130 900-13x17x17	91-130 901-44x17x17
	18x19		A;B;C	91-130 374-71/995	91-130 900-13x20x21	91-130 901-44x20x21
-109/02	19x36		A;B	91-130 374-71/995	91-137 289-10	91-137 290-45
-109/07	12x33		C	91-130 374-71/995	91-137 145-10	91-137 146-45
-110/01		2x12	A;B;C	91-130 374-71/995	91-130 934-13x4x14	91-130 935-44x4x14
	3x12		A;B;C	91-130 805-71/995	91-130 949-13x5x14	91-130 935-44x5x14
-110/02	2x12		A;B	91-130 805-71/995	91-130 949-13x4x14	91-130 935-44x4x14
-114/05	12x18		A;B;C	91-130 374-71/995	91-130 734-13x14x20	91-130 735-44x14x20
-116/01	41,8x55		A;B	91-130 373-71/995	91-137 142-10	91-137 143-45
-122/01	40		A;B	91-130 374-71/995	91-130 786-13x42	91-137 011-45
-122/02	34		A;B	91-130 374-71/995	91-137 051-10	91-137 052-45
-122/03		37,5	A;B	91-130 805-71/995	91-137 821-13x39,5	91-137 067-45
	60		A;B	91-130 374-71/995	91-137 066-10	91-137 067-45
-122/04	4x18		A;B	91-130 374-71/995	91-137 109-10 ^{90/68}	91-137 110-45
					91-137 502-13x2x27 ^{90/68}	
-122/05	40		A;B	91-130 374-71/995	91-130 786-13x42	91-137 011-45
-122/06	60		A;B	91-130 374-71/995	91-137 424-10	91-137 425-45
-124/01	9x15		A;B	91-130 374-71/995	91-137 215-10	91-137 216-45
-126/01		7x12	A;B	91-130 374-71/995	91-137 008-13x9x14	91-137 009-44x9x14
	12x24		A;B	91-130 374-71/995	91-137 008-13x14x26	91-137 009-44x14x26
-126/02		3x60	A;B;C	91-130 374-71/995	91-137 054-13x5x62	91-137 055-44x5x62
	6x60		A;B;C	91-130 374-71/995	91-137 054-13x8x62	91-137 055-44x8x62
-126/03		16x36	A;B	91-130 374-71/995	91-137 340-13x18x38	91-137 341-44x18x38
		17x39	A;B	91-130 374-71/995	91-137 340-13x19x41	91-137 341-44x19x41
		21x46	A;B	91-130 374-71/995	91-137 340-13x23x48	91-137 341-44x23x48
		25x47	A;B	91-130 374-71/995	91-137 340-13x27x49	91-137 341-44x27x49
		30x47	A;B	91-130 374-71/995	91-137 039-10	91-137 040-45
-126/04	10x25		A;B	91-130 374-71/995	91-137 008-13x12x27	91-137 176-44x12x27
-126/05		28x58	A;B	91-130 374-71/995	91-137 632-13x30x60	91-137 633-44x30x60
		29x51	A;B	91-130 374-71/995	91-137 299-15 ^{90/54}	91-137 301-44x31x53
					91-137 300-13x31x53 ^{90/57}	
		34x60	A;B	91-130 373-71/995	91-137 777-15 ^{90/58}	91-137 301-44x36x62
					91-137 300-13x36x62 ^{90/57}	
	37x50	A;B	91-130 373-71/995	91-137 206-13x39x52	91-137 207-44x39x52	
-126/06	16x36		A;B	91-130 374-71/995	91-137 292-15 ^{90/58}	91-137 294-45
					91-137 293-11 ^{90/57}	
-126/07	14x30		A;B	91-130 374-71/995	91-137 046-13x16x32	91-137 047-44x16x32
-126/08	16x60		A;B	91-130 374-71/995	91-137 599-10	91-137 600-41

PFAFF 3337





Stoffanschlag vollst. Edge guide, compl. Guide-bord cpl. Guia tope completa			Für Querverschiebung For crosswise movement Pour déplacement transversal Para movimiento transversal	Für Langverschiebung For lengthwise movement Pour déplacement longitudinal Para movimiento longitudinal
	91-130 768-15	91-130 106-15	91-130 582-04x11,5	91-130 582-04x9,8
	91-130 768-15	91-130 106-15	91-130 497-05	91-130 497-05
	91-130 768-15	91-130 106-15	91-130 497-05	91-130 497-05
	91-130 768-15	91-130 106-15	91-130 497-05	91-130 497-05
	91-130 768-15	91-130 106-15	91-130 497-05	91-130 582-04x23
	91-130 768-15	91-130 106-15	91-130 497-05	91-130 497-05
	91-130 768-15	91-130 106-15	91-130 497-05	91-130 497-05
	91-130 768-15	91-130 106-15	91-130 497-05	91-130 497-05
	91-130 768-15	91-130 106-15	91-130 497-05	91-130 497-05
	91-130 768-15	91-130 106-15	91-130 497-05	91-130 497-05
	91-130 768-15	91-130 106-15	91-130 497-05	91-130 497-05
	91-130 768-15	91-130 106-15	91-130 497-05	91-130 497-05
	91-130 768-15	91-130 106-15	91-130 497-05	91-130 497-05
	91-130 768-15	91-130 106-15	91-130 497-05	91-130 497-05
	91-130 768-15	91-130 106-15	91-130 497-05	91-130 497-05
	91-130 768-15	91-130 106-15	91-130 497-05	91-130 497-05
	91-130 768-15	91-130 106-15	91-130 497-05	91-130 497-05
	91-130 768-15	91-130 106-15	91-130 582-04x38	91-130 582-04x29,4
	91-130 768-15	91-130 106-15	91-130 497-05	91-130 497-05
	91-130 768-15	91-130 106-15	91-130 497-05	91-130 582-04x38
	91-130 768-15	91-130 106-15	91-130 497-05	91-130 497-05
	91-130 768-15	91-130 106-15	91-130 582-04x17,1	91-130 582-04x34,2
	91-130 768-15	91-130 106-15	91-130 582-04x14,2	91-130 582-04x30,9
	91-130 768-15	91-130 106-15	91-130 582-04x8,7	91-130 582-04x20,9
	91-130 768-15	91-130 106-15	91-130 497-05	91-130 582-04x14
	91-130 768-15	91-130 106-15	91-130 497-05	91-130 497-05
	91-130 768-15	91-130 106-15	91-130 497-05	91-130 497-05
	91-130 768-15	91-130 106-15	91-130 582-04x9	91-130 582-04x22
	91-130 768-15	91-130 106-15	91-130 582-04x13,3	91-130 582-04x20,4
	91-130 768-15	91-130 106-15	91-130 497-05	91-130 582-04x14,2
	91-130 768-15	91-130 106-15	91-130 582-04x14	91-130 582-04x11,2
	91-130 768-15	91-130 106-15	91-130 497-05	91-130 497-05
	91-130 768-15	91-130 106-15	91-130 497-05	91-130 497-05
	91-130 768-15	91-130 106-15	91-130 497-05	91-130 497-05
	91-130 768-15	91-130 106-15	91-130 497-05	91-130 497-05

siehe Erläuterungen Register 0
see explanations in section 0
voir le texte registre 0

PFAFF 3337


			
	91-101 894-04 <input type="checkbox"/> 2/11 91-110 202-04 <input type="checkbox"/> 2/6	Steuerkurvenscheibe vollst. Control cam compl. Disque à cames compl. Disco de levas de mando completo	
91-130 099-12	91-101 894-04	91-130 899-91	91-130 607-02
91-130 099-12	91-101 894-04	91-130 899-91	91-130 607-02
91-130 099-12	91-101 894-04	91-137 288-91	91-130 607-02
91-130 099-12	91-101 894-04	91-137 144-91	91-130 607-02
91-130 099-12	91-101 894-04	91-130 931-91	91-130 636-02
91-130 099-12	91-101 894-04	91-130 931-91	91-130 636-02
91-130 099-12	91-101 894-04	91-137 238-91	91-130 381-02
91-130 099-12	91-101 894-04	91-137 561-91	91-130 381-02
91-130 099-12	91-101 894-04	91-137 141-91	91-130 607-02
91-130 099-12	91-101 894-04	91-137 010-91	91-130 433-02
91-130 099-12	91-101 894-04	91-137 050-91	91-130 433-02
91-130 099-12	91-110 202-04	91-137 065-91	91-130 627-02
91-130 099-12	91-110 202-04	91-137 065-91	91-130 627-02
91-130 099-12	91-101 894-04	91-137 108-91	91-130 624-02
91-130 099-12	91-101 894-04	91-137 302-91	91-130 642-02
91-130 099-12	91-101 894-04	91-137 423-91	91-130 627-02
91-130 099-12	91-101 894-04	91-137 214-91	91-130 645-02
91-130 099-12	91-101 894-04	91-139 541-91	91-130 430-02
91-130 099-12	91-101 894-04	91-139 541-91	91-130 430-02
91-130 099-12	91-101 894-04	91-137 053-91	91-130 433-02
91-130 099-12	91-101 894-04	91-137 053-91	91-130 433-02
91-130 099-12	91-101 894-04	91-137 033-91	91-130 433-02
91-130 099-12	91-101 894-04	91-137 033-91	91-130 433-02
91-130 099-12	91-101 894-04	91-137 033-91	91-130 433-02
91-130 099-12	91-101 894-04	91-137 033-91	91-130 433-02
91-130 099-12	91-101 894-04	91-137 187-91	91-130 381-02
91-130 099-12	91-101 894-04	91-137 249-91	91-130 607-02
91-130 099-12	91-101 894-04	91-137 249-91	91-130 607-02
91-130 099-12	91-101 894-04	91-137 249-91	91-130 607-02
91-130 099-12	91-101 894-04	91-137 249-91	91-130 607-02
91-130 099-12	91-101 894-04	91-137 291-91	91-130 433-02
91-130 099-12	91-101 894-04	91-137 480-91	91-130 630-02
91-130 099-12	91-110 202-04	91-137 598-91	91-130 639-02

PFAFF 3337

			
91-130 605-05	91-130 616-05	91-130 617-05	91-130 457-05
91-130 605-05	91-130 616-05	91-130 617-05	91-130 457-05
91-130 605-05	91-130 616-05	91-130 617-05	91-130 457-05
91-130 605-05	91-130 616-05	91-130 617-05	91-130 457-05
91-130 637-05	91-130 647-05	91-130 652-05	91-130 455-05
91-130 637-05	91-130 647-05	91-130 652-05	91-130 455-05
91-130 382-05	91-130 337-05	91-130 336-05	91-130 457-05
91-130 382-05	91-130 337-05	91-130 336-05	91-130 457-05
91-130 605-05	91-130 616-05	91-130 617-05	91-130 457-05
91-130 432-05	91-130 567-05	91-130 566-05	91-130 457-05
91-130 432-05	91-130 567-05	91-130 566-05	91-130 457-05
91-130 628-05	91-130 616-05	91-130 659-05	91-130 457-05
91-130 628-05	91-130 616-05	91-130 659-05	91-130 457-05
91-130 382-05	91-130 337-05	91-130 654-05	91-130 457-05
91-130 643-05	91-130 567-05	91-130 656-05	91-130 457-05
91-130 628-05	91-130 616-05	91-130 659-05	91-130 457-05
91-130 646-05	91-130 337-05	91-130 655-05	91-130 457-05
91-130 429-05	91-130 426-05	91-130 427-05	91-130 455-05
91-130 429-05	91-130 426-05	91-130 427-05	91-130 455-05
91-130 432-05	91-130 567-05	91-130 566-05	91-130 457-05
91-130 432-05	91-130 567-05	91-130 566-05	91-130 457-05
91-130 432-05	91-130 567-05	91-130 566-05	91-130 457-05
91-130 432-05	91-130 567-05	91-130 566-05	91-130 457-05
91-130 432-05	91-130 567-05	91-130 566-05	91-130 457-05
91-130 432-05	91-130 567-05	91-130 566-05	91-130 457-05
91-130 432-05	91-130 567-05	91-130 566-05	91-130 457-05
91-130 432-05	91-130 567-05	91-130 566-05	91-130 457-05
91-130 382-05	91-130 337-05	91-130 336-05	91-130 457-05
91-130 605-05	91-130 616-05	91-130 617-05	91-130 457-05
91-130 605-05	91-130 616-05	91-130 617-05	91-130 457-05
91-130 605-05	91-130 616-05	91-130 617-05	91-130 457-05
91-130 605-05	91-130 616-05	91-130 617-05	91-130 457-05
91-130 605-05	91-130 616-05	91-130 617-05	91-130 457-05
91-130 605-05	91-130 616-05	91-130 617-05	91-130 457-05
91-130 605-05	91-130 616-05	91-130 617-05	91-130 457-05
91-130 605-05	91-130 616-05	91-130 617-05	91-130 457-05
91-130 432-05	91-130 567-05	91-130 566-05	91-130 457-05
91-130 631-05	91-130 648-05	91-130 653-05	91-130 455-05
91-130 640-05	91-130 651-05	91-130 658-05	91-130 457-05

siehe Erläuterungen Register 0
 see explanations in section 0
 voir légende registre 0
 ver explicaciones del registro 0

PFAFF 3337

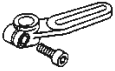



Unterklasse Subclasse Sous-classe Subclase	Normalausf. [▲] Standard version Version standard Tipo estándar	Sonderausf. [▲] Special version Version speciale Tipo especial	Ausf. Model. Version Tipo	Nähguthalter vollst. Work clamp, compl. Pince-tissu cpt. Placa portateelas completa	Haftfuß vollst. Clamp foot, compl. Pieds presseurs cpt. Prensateelas completo	
-126/09	10x38		A;B	91-130 374-71/995	91-137 749-13 _{12x40}	91-137 750-41
-126/10	12x24		A;B	91-130 374-71/995	91-137 008-13 _{14x26}	91-137 009-44 _{14x26}
-126/11	6x30		C	91-130 374-71/995	91-137 175-13 _{8x32}	91-137 176-44 _{8x32}
-127/01	27x31		A;B	91-130 374-71/995	91-137 233-15	91-137 234-45
-135/03		7x11	A;B	91-130 374-71/995	91-137 566-13 _{9x13}	91-137 567-45
		10x14	A;B	91-130 374-71/995	91-137 566-13 _{12x16}	91-137 567-45
		13x17	A;B	91-130 374-71/995	91-137 566-13 _{15x19}	91-137 567-45
-136/01		11	A;B	91-130 805-71/995	91-130 635-13 ₁₃	91-130 904-45
		18	A;B	91-130 805-71/995	91-130 635-13 ₂₀	91-130 904-45
		22	A;B	91-130 805-71/995	91-130 635-13 ₂₄	91-130 904-45
-136/02		16	A;B	91-130 805-71/995	91-130 635-13 ₁₈	91-130 904-45
		22	A;B	91-130 805-71/995	91-130 635-13 ₂₄	91-130 904-45
-136/03	22		A;B	91-130 805-71/995	91-130 635-13 ₂₄	91-130 904-45
-136/04	20		A;B	91-130 805-71/995	91-130 635-13 ₂₂	91-137 317-44 ₂₂
-136/05	22		A;B	91-130 805-71/995	91-130 653-13 ₂₄	91-130 904-45
-137/01		3,5x31	A;B	91-130 374-71/995	91-137 474-13 _{5,5x33}	91-137 475-45
		3,5x41	A;B	91-130 374-71/995	91-137 474-13 _{5,5x43}	91-137 475-45
-142/01	4x24		A;B	91-130 374-71/995	91-137 212-13 _{6x26}	91-137 213-44 _{6x26}
-144/01	8,7x27,2		A;B	91-130 374-71/995	91-130 603-10	91-130 604-45
-148/01	6,5x32		A;B	91-130 374-71/995	91-137 224-15	91-137 225-45
-160/01	18x4		A;B	91-130 374-71/995	91-137 257-10	91-137 258-45
-173/02	14x3		A;B	91-130 374-71/995	91-137 181-13 _{16x5}	91-137 182-44 _{16x5}
-174/01		5x28	A;B	91-130 374-71/995	91-137 246-13 _{7x33,2}	91-137 247-44 _{7x33,2}
		6x36	A;B	91-130 374-71/995	91-137 246-13 _{8x41,4}	91-137 247-44 _{8x41,4}
-174/05		15x49,5	A;B	91-130 373-71/995	91-137 605-13 _{17x51,5}	91-137 606-43 _{17x51,5}
		20x52,5	A;B	91-130 373-71/995	91-137 605-13 _{22x54,5}	91-137 606-43 _{17x54,5}
		25x54	A;B	91-130 373-71/995	91-137 605-13 _{27x56}	91-137 606-43 _{27x56}
-175/03	22x2		A;B;C	91-130 374-71/995	91-137 184-13 _{24x4}	91-137 185-44 _{24x4}
-190/01		12x20	A;B;C	91-130 374-71/995	91-130 734-13 _{14x22}	91-130 735-44 _{14x22}
		12x25	A;B;C	91-130 374-71/995	91-130 734-13 _{14x27}	91-130 735-44 _{14x27}
		20x25	A;B;C	91-130 374-71/995	91-130 734-13 _{22x27}	91-130 735-44 _{22x27}
-190/02		12x20	A;B;C	91-130 374-71/995	91-130 734-13 _{14x22}	91-130 735-44 _{14x22}
		12x25	A;B;C	91-130 374-71/995	91-130 734-13 _{14x27}	91-130 735-44 _{14x27}
		20x25	A;B;C	91-130 374-71/995	91-130 734-13 _{22x27}	91-130 735-44 _{22x27}
-195/01		19x15	A;B;C	91-130 374-71/995	91-137 193-15 ^{90/58} 91-137 194-15 ^{90/57}	91-137 195-15
		21x15	A;B;C	91-130 374-71/995	91-130 940-10	91-130 941-45
-196/01	3,5x36		A;B	91-130 374-71/995	91-137 175-13 _{5,5x38}	91-137 176-44 _{5,5x38}
-202/01	22x22		A;B	91-130 374-71/995	91-137 230-10	91-137 231-45

PFAFF 3337





Stoffanschlag vollst. Edge guide, compl. Guide-bord compl. Guia tope completa				
			Für Querverschiebung For crosswise movement Pour déplacement transversal Para movimiento transversal	Für Längverschiebung For lengthwise movement Pour déplacement longitudinal Para movimiento longitudinal
	91-130 768-15	91-130 106-15	91-130 497-05	91-130 497-05
	91-130 768-15	91-130 106-15	91-130 497-05	91-130 497-05
	91-130 768-15	91-130 106-15	91-130 497-05	91-130 497-05
	91-130 768-15	91-130 106-15	91-130 497-05	91-130 497-05
	91-130 768-15	91-130 106-15	91-130 582-04x24,4	91-130 582-04x33,7
	91-130 768-15	91-130 106-15	91-130 582-04x14,4	91-130 582-04x17
	91-130 768-15	91-130 106-15	91-130 497-05	91-130 497-05
	91-130 768-15	91-130 106-15	91-130 582-04x38	91-130 582-04x38
	91-130 768-15	91-130 106-15	91-130 582-04x14,7	91-130 582-04x14,7
	91-130 768-15	91-130 106-15	91-130 497-05	91-130 497-05
	91-130 768-15	91-130 106-15	91-130 582-04x19,3	91-130 582-04x19,3
	91-130 768-15	91-130 106-15	91-130 497-05	91-130 497-05
	91-130 768-15	91-130 106-15	91-130 497-05	91-130 497-05
	91-130 768-15	91-130 106-15	91-130 497-05	91-130 497-05
	91-130 768-15	91-130 106-15	91-130 582-04x17,7	91-130 497-05
	91-130 768-15	91-130 106-15	91-130 497-05	91-130 497-05
	91-130 768-15	91-130 106-15	91-130 497-05	91-130 497-05
	91-130 768-15	91-130 106-15	91-130 497-05	91-130 497-05
	91-130 768-15	91-130 106-15	91-130 497-05	91-130 497-05
	91-130 768-15	91-130 106-15	91-130 497-05	91-130 497-05
	91-130 768-15	91-130 106-15	91-130 497-05	91-130 497-05
	91-130 768-15	91-130 106-15	91-130 497-05	91-130 497-05
	91-130 768-15	91-130 106-15	91-130 497-05	91-130 497-05
	91-130 768-15	91-130 106-15	91-130 497-05	91-130 497-05
	91-130 768-15	91-130 106-15	91-130 497-05	91-130 497-05
	91-130 768-15	91-130 106-15	91-130 582-04x16,5	91-130 582-04x14
	91-130 768-15	91-130 106-15	91-130 497-05	91-130 497-05
	91-130 768-15	91-130 106-15	91-130 582-04x10,7	91-130 582-04x28
	91-130 768-15	91-130 106-15	91-130 582-04x8,9	91-130 582-04x15,5
	91-130 768-15	91-130 106-15	91-130 497-05	91-130 497-05
	91-130 768-15	91-130 106-15	91-130 497-05	91-130 497-05
	91-130 768-15	91-130 106-15	91-130 582-04x15,5	91-130 582-04x28
	91-130 768-15	91-130 106-15	91-130 497-05	91-130 582-04x28
	91-130 768-15	91-130 106-15	91-130 497-05	91-130 497-05
	91-130 768-15	91-130 106-15	91-130 582-04x15,5	91-130 582-04x28
	91-130 768-15	91-130 106-15	91-130 497-05	91-130 582-04x28
	91-130 768-15	91-130 106-15	91-130 497-05	91-130 497-05
	91-130 768-15	91-130 106-15	91-130 497-05	91-130 582-04x11,1
	91-130 768-15	91-130 106-15	91-130 497-05	91-130 497-05
	91-130 768-15	91-130 106-15	91-130 497-05	91-130 497-05
	91-130 768-15	91-130 106-15	91-130 497-05	91-130 497-05

siehe Erläuterungen Register 0
see explanations in section 0
voir légende registre 0
ver explicaciones del registro 0

PFAFF 3337


	 2/11	 Steuerkurvenscheibe vollst. Control cam compl. Disque à cames compl. Disco de levas de mando completo	
91-130 099-12	91-101 894-04	91-137 748-91	91-130 433-02
91-130 099-12	91-101 894-04	91-137 783-91	91-130 607-02
91-130 099-12	91-101 894-04	91-137 798-91	91-130 430-02
91-130 099-12	91-101 894-04	91-137 232-91	91-130 607-02
91-130 099-12	91-101 894-04	91-137 565-91	91-130 430-02
91-130 099-12	91-101 894-04	91-137 565-91	91-130 430-02
91-130 099-12	91-101 894-04	91-137 565-91	91-130 430-02
91-130 769-12	91-101 894-04	91-137 019-91	91-130 630-02
91-130 769-12	91-101 894-04	91-137 019-91	91-130 630-02
91-130 769-12	91-101 894-04	91-137 019-91	91-130 630-02
91-130 769-12	91-101 894-04	91-130 902-91	91-130 627-02
91-130 769-12	91-101 894-04	91-130 902-91	91-130 627-02
91-130 769-12	91-101 894-04	91-137 177-91	91-130 607-02
91-130 769-12	91-101 894-04	91-137 316-91	91-130 607-02
91-130 769-12	91-101 894-04	91-137 337-91	91-130 627-02
91-130 769-12	91-101 894-04	91-137 473-91	91-130 633-02
91-130 769-12	91-101 894-04	91-137 473-91	91-130 633-02
91-130 099-12	91-101 894-04	91-137 211-91	91-130 381-02
91-130 099-12	91-101 894-04	91-130 600-91	91-130 607-02
91-130 099-12	91-101 894-04	91-137 233-91	91-130 624-02
91-130 099-12	91-101 894-04	91-137 256-91	91-130 433-02
91-130 099-12	91-101 894-04	91-137 252-91	91-130 430-02
91-130 099-12	91-101 894-04	91-137 245-91	91-130 630-02
91-130 099-12	91-101 894-04	91-137 245-91	91-130 630-02
91-130 769-12	91-101 894-04	91-137 604-91	91-130 381-02
91-130 769-12	91-101 894-04	91-137 604-91	91-130 381-02
91-130 769-12	91-101 894-04	91-137 604-91	91-130 381-02
91-130 769-12	91-101 894-04	91-137 779-91	91-130 381-02
91-130 769-12	91-101 894-04	91-130 736-91	91-130 633-02
91-130 769-12	91-101 894-04	91-130 736-91	91-130 633-02
91-130 769-12	91-101 894-04	91-130 736-91	91-130 633-02
91-130 099-12	91-101 894-04	91-137 303-91	91-130 633-02
91-130 099-12	91-101 894-04	91-137 303-91	91-130 633-02
91-130 099-12	91-101 894-04	91-137 303-91	91-130 633-02
91-130 769-12	91-101 894-04	91-130 939-91	91-130 633-02
91-130 769-12	91-101 894-04	91-130 939-91	91-130 633-02
91-130 769-12	91-101 894-04	91-137 481-91	91-130 430-02
91-130 099-12	91-101 894-04	91-137 229-91	91-130 381-02

PFAFF 3337





			
91-130 432-05	91-130 567-05	91-130 566-05	91-130 457-05
91-130 605-05	91-130 616-05	91-130 617-05	91-130 457-05
91-130 429-05	91-130 426-05	91-130 427-05	91-130 455-05
91-130 605-05	91-130 616-05	91-130 617-05	91-130 457-05
91-130 429-05	91-130 426-05	91-130 427-05	91-130 455-05
91-130 429-05	91-130 426-05	91-130 427-05	91-130 455-05
91-130 429-05	91-130 426-05	91-130 427-05	91-130 455-05
91-130 631-05	91-130 648-05	91-130 653-05	91-130 455-05
91-130 631-05	91-130 648-05	91-130 653-05	91-130 455-05
91-130 631-05	91-130 648-05	91-130 653-05	91-130 455-05
91-130 628-05	91-130 616-05	91-130 659-05	91-130 457-05
91-130 628-05	91-130 616-05	91-130 659-05	91-130 457-05
91-130 605-05	91-130 616-05	91-130 617-05	91-130 457-05
91-130 605-05	91-130 616-05	91-130 617-05	91-130 457-05
91-130 628-05	91-130 616-05	91-130 659-05	91-130 457-05
91-130 634-05	91-130 651-05	91-130 657-05	91-130 457-05
91-130 634-05	91-130 651-05	91-130 657-05	91-130 457-05
91-130 382-05	91-130 337-05	91-130 336-05	91-130 457-05
91-130 605-05	91-130 616-05	91-130 617-05	91-130 457-05
91-130 382-05	91-130 648-05	91-130 654-05	91-130 457-05
91-130 432-05	91-130 567-05	91-130 566-05	91-130 457-05
91-130 429-05	91-130 426-05	91-130 427-05	91-130 455-05
91-130 631-05	91-130 648-05	91-130 653-05	91-130 455-05
91-130 631-05	91-130 648-05	91-130 653-05	91-130 455-05
91-130 382-05	91-130 337-05	91-130 336-05	91-130 457-05
91-130 382-05	91-130 337-05	91-130 336-05	91-130 457-05
91-130 382-05	91-130 337-05	91-130 336-05	91-130 457-05
91-130 382-05	91-130 337-05	91-130 336-05	91-130 457-05
91-130 634-05	91-130 651-05	91-130 657-05	91-130 457-05
91-130 634-05	91-130 651-05	91-130 657-05	91-130 457-05
91-130 634-05	91-130 651-05	91-130 657-05	91-130 457-05
91-130 634-05	91-130 651-05	91-130 657-05	91-130 457-05
91-130 634-05	91-130 651-05	91-130 657-05	91-130 457-05
91-130 634-05	91-130 651-05	91-130 657-05	91-130 457-05
91-130 634-05	91-130 651-05	91-130 657-05	91-130 457-05
91-130 634-05	91-130 651-05	91-130 657-05	91-130 457-05
91-130 634-05	91-130 651-05	91-130 657-05	91-130 457-05
91-130 634-05	91-130 651-05	91-130 657-05	91-130 457-05
91-130 429-05	91-130 426-05	91-130 427-05	91-130 455-05
91-130 382-05	91-130 337-05	91-130 336-05	91-130 457-05

siehe Erläuterungen Register 0
 see explanations in section 0
 voir légende registre 0
 ver explicaciones del registro 0

PFAFF 3337

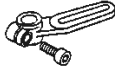


Unterklasse Subclass Sous-classe Subclase	Normalausf. [▲] Standard version Version standard Tipo estándar	Sonderausf. [▲] Special version Version speciale Tipo especial	Ausf. Model. Version Tipo	Nähgühalter vollst. Work clamp, compl. Pince-tissu cptl. Placa portateelas completa	Hallefuß vollst. Clamp foot, compl. Pieds presseurs cptl. Prensateelas completo	
-228/01	38x31		A,B	91-130 374-71/995	91-137 029-10	91-137 030-45
-228/02	24x8		A,B	91-130 374-71/995	91-137 236-10	91-137 237-45
-228/03	34x8		A,B	91-130 373-71/995	91-137 243-10	91-137 244-45
-228/04	50x45		A,B	91-130 373-71/995	91-137 323-10	91-137 324-45
-228/05	38x8		A,B	91-130 373-71/995	91-137 658-10	91-137 657-45
230/01	8x6,8		A,B	91-130 374-71/995	91-137 201-10	91-137 182-44x10x8,8
-242/01	45x52		A,B	91-130 373-71/995	91-137 483-10	91-137 484-45
-242/02	40		A,B	91-130 373-71/995	91-137 623-10	91-137 624-45
-242/03	23,2		A,B	91-130 374-71/995	91-137 675-10	91-137 676-45
-242/04	17		A,B	91-130 374-71/995	91-137 678-10	91-137 679-45
-252/02		10x35	A,B	91-130 374-71/995	91-137 563-13x12x37	91-137 564-45
		14x39	A,B	91-130 374-71/995	91-137 563-13x16x41	91-137 564-45
-252/03		18x42	A,B	91-130 374-71/995	91-137 713-10	91-137 714-45
		22,5x49,5	A,B	91-130 374-71/995	91-137 766-15 ^{90/56} 91-137 767-11 ^{90/57}	91-137 768-45
	30x54,5		A,B	91-130 374-71/995	91-137 667-15 ^{90/56} 91-137 668-11 ^{90/57}	91-137 669-45
-252/04	40x51		A,B,C	91-130 373-71/995	91-137 793-10	91-137 794-45
-272/01		15x15	A,B	91-130 374-71/995	91-137 063-10	91-137 064-41
		20x15	A,B	91-130 374-71/995	91-137 060-10	91-137 061-41
-272/02		27x14	A,B	91-130 374-71/995	91-137 535-10	91-137 536-41 ^{90/70} 91-137 631-41 ^{90/71}
-285/01		20x20,5	A,B	91-130 374-71/995	91-137 078-11	91-137 080-41
291/01	3x28		A,B	91-130 374-71/995	91-137 263-45	91-137 264-45
-293/01	25x23		A,B	91-130 374-71/995	91-137 790-10	91-137 791-45
-303/01		46x34	A,B	91-130 373-71/995	91-137 364-10	91-137 368-91
		54x34	A,B	91-130 373-71/995	91-137 363-10	91-137 365-91
		60x34	A,B	91-130 373-71/995	91-137 327-10	91-137 328-91
-303/02		46x34	A,B	91-130 373-71/995	91-137 356-10	91-137 360-91
		54x34	A,B	91-130 373-71/995	91-137 355-10	91-137 537-91
		60x34	A,B	91-130 373-71/995	91-137 332-10	91-137 333-91
-303/03		51x25,5	A,B,C	91-130 373-71/995	91-137 409-10	91-137 410-91
		60x30	A,B,C	91-130 373-71/995	91-137 401-10	91-137 402-91
-303/04		51x25,5	A,B,C	91-130 373-71/995	91-137 413-10	91-137 414-91
		60x30	A,B,C	91-130 373-71/995	91-137 405-10	91-137 406-91
-303/05		43x24,5	A,B,C	91-130 373-71/995	91-137 393-10	91-137 394-91
		50x24,5	A,B,C	91-130 373-71/995	91-137 383-10	91-137 384-91
-303/06		43x24,5	A,B,C	91-130 373-71/995	91-137 397-10	91-137 398-91
		50x24,5	A,B,C	91-130 373-71/995	91-137 389-10	91-137 390-91

PFAFF 3337





Stoffanschlag vollst. Edge guide, compl. Guide-bord compl. Guia tope completa			 Für Querverschiebung For crosswise movement Pour déplacement transversal Para movimiento transversal	 Für Längverschiebung For lengthwise movement Pour déplacement longitudinal Para movimiento longitudinal
	91-130 768-15	91-130 106-15	91-130 497-05	91-130 497-05
	91-130 768-15	91-130 106-15	91-130 497-05	91-130 497-05
	91-130 768-15	91-130 106-15	91-130 497-05	91-130 497-05
	91-130 768-15	91-130 106-15	91-130 497-05	91-130 497-05
	91-130 768-15	91-130 106-15	91-130 497-05	91-130 497-05
	91-130 768-15	91-130 106-15	91-130 497-05	91-130 497-05
	91-130 768-15	91-130 106-15	91-130 497-05	91-130 497-05
	91-130 768-15	91-130 106-15	91-130 497-05	91-130 497-05
	91-130 768-15	91-130 106-15	91-130 497-05	91-130 497-05
	91-130 768-15	91-130 106-15	91-130 582-04x11,4	91-130 582-04x20
	91-130 768-15	91-130 106-15	91-130 497-05	91-130 497-05
	91-130 768-15	91-130 106-15	91-130 582-04x17	91-130 582-04x28
	91-130 768-15	91-130 106-15	91-130 582-04x11	91-130 582-04x18
	91-130 768-15	91-130 106-15	91-130 497-05	91-130 497-05
	91-130 768-15	91-130 106-15	91-130 497-05	91-130 497-05
	91-130 768-15	91-130 106-15	91-130 497-05	91-130 582-04x18
	91-130 768-15	91-130 106-15	91-130 497-05	91-130 497-05
	91-130 768-15	91-130 106-15	91-130 497-05	91-130 497-05
	91-130 768-15	91-130 106-15	91-130 582-04x10,63	91-130 582-04x9,3
	91-130 768-15	91-130 106-15	91-130 497-05	91-130 497-05
	91-130 768-15	91-130 106-15	91-130 497-05	91-130 497-05
	91-130 768-15	91-130 106-15	91-130 497-05	91-130 582-04x17,1
	91-130 768-15	91-130 106-15	91-130 497-05	91-130 582-04x11,3
	91-130 768-15	91-130 106-15	91-130 497-05	91-130 497-05
	91-130 768-15	91-130 106-15	91-130 497-05	91-130 582-04x17,1
	91-130 768-15	91-130 106-15	91-130 497-05	91-130 582-04x11,3
	91-130 768-15	91-130 106-15	91-130 497-05	91-130 497-05
	91-130 768-15	91-130 106-15	91-130 582-04x13,3	91-130 582-04x13,3
	91-130 768-15	91-130 106-15	91-130 497-05	91-130 497-05
	91-130 768-15	91-130 106-15	91-130 582-04x13,3	91-130 582-04x13,3
	91-130 768-15	91-130 106-15	91-130 497-05	91-130 497-05
	91-130 768-15	91-130 106-15	91-130 497-05	91-130 582-04x12,5
	91-130 768-15	91-130 106-15	91-130 497-05	91-130 497-05
	91-130 768-15	91-130 106-15	91-130 497-05	91-130 582-04x12,5
	91-130 768-15	91-130 106-15	91-130 497-05	91-130 497-05

siehe Erläuterungen Register 0
 see explanations in section 0
 voir légende registre 0


PFAFF 3337

			
	91-101 894-04 <input type="checkbox"/> 2/11 91-110 202-04 <input type="checkbox"/> 2/6	Steuerkurvenscheibe vollst. Control cam.comp. Disque à cames compl. Disco de levas de mando completo	
91-130 099-12	91-101 894-04	91-137 028-91	91-130 607-02
91-130 099-12	91-101 894-04	91-137 235-91	91-130 381-02
91-130 099-12	91-101 894-04	91-137 242-91	91-130 433-02
91-130 099-12	91-101 894-04	91-137 322-91	91-130 607-02
91-130 769-12	91-101 894-04	91-137 656-91	91-130 633-02
91-130 099-12	91-101 894-04	91-137 200-91	91-130 636-02
91-130 769-12	91-101 894-04	91-137 482-91	91-130 639-02
91-130 099-12	91-101 894-04	91-137 622-91	91-130 633-02
91-130 099-12	91-101 894-04	91-137 674-91	91-130 633-02
91-130 099-12	91-101 894-04	91-137 677-91	91-130 433-02
91-130 099-12	91-101 894-04	91-137 562-91	91-130 381-02
91-130 099-12	91-101 894-04	91-137 562-91	91-130 381-02
91-130 099-12	91-101 894-04	91-137 666-91	91-130 433-02
91-130 099-12	91-101 894-04	91-137 666-91	91-130 433-02
91-130 099-12	91-101 894-04	91-137 666-91	91-130 433-02
91-130 099-12	91-101 894-04	91-137 792-91	91-130 633-02
91-130 099-12	91-101 894-04	91-137 059-91	91-130 633-02
91-130 099-12	91-101 894-04	91-137 059-91	91-130 633-02
91-130 099-12	91-110 202-04	91-137 534-91	91-130 607-02
91-130 099-12	91-101 894-04	91-137 077-91	91-130 607-02
91-130 099-12	91-101 894-04	91-137 262-91	91-130 633-02
91-130 099-12	91-101 894-04	91-137 789-91	91-130 630-02
91-130 099-12	91-110 202-04	91-137 326-91	91-130 607-02
91-130 099-12	91-110 202-04	91-137 326-91	91-130 607-02
91-130 099-12	91-110 202-04	91-137 326-91	91-130 607-02
91-130 099-12	91-110 202-04	91-137 331-91	91-130 607-02
91-130 099-12	91-110 202-04	91-137 331-91	91-130 607-02
91-130 099-12	91-110 202-04	91-137 331-91	91-130 607-02
91-130 099-12	91-110 202-04	91-137 379-91	91-130 607-02
91-130 099-12	91-110 202-04	91-137 379-91	91-130 607-02
91-130 099-12	91-110 202-04	91-137 380-91	91-130 607-02
91-130 099-12	91-110 202-04	91-137 380-91	91-130 607-02
91-130 099-12	91-101 894-04	91-137 381-91	91-130 607-02
91-130 099-12	91-101 894-04	91-137 381-91	91-130 607-02
91-130 099-12	91-101 894-04	91-137 382-91	91-130 607-02
91-130 099-12	91-101 894-04	91-137 382-91	91-130 607-02





PFAFF 3337

			
91-130 605-05	91-130 616-05	91-130 617-05	91-130 457-05
91-130 382-05	91-130 337-05	91-130 336-05	91-130 457-05
91-130 432-05	91-130 567-05	91-130 566-05	91-130 457-05
91-130 605-05	91-130 616-05	91-130 617-05	91-130 457-05
91-130 634-05	91-130 651-05	91-130 657-05	91-130 457-05
91-130 637-05	91-130 647-05	91-130 652-05	91-130 455-05
91-130 640-05	91-130 651-05	91-130 658-05	91-130 457-05
91-130 634-05	91-130 651-05	91-130 657-05	91-130 457-05
91-130 634-05	91-130 651-05	91-130 657-05	91-130 457-05
91-130 432-05	91-130 567-05	91-130 566-05	91-130 457-05
91-130 382-05	91-130 337-05	91-130 336-05	91-130 457-05
91-130 382-05	91-130 337-05	91-130 336-05	91-130 457-05
91-130 432-05	91-130 567-05	91-130 566-05	91-130 457-05
91-130 432-05	91-130 567-05	91-130 566-05	91-130 457-05
91-130 432-05	91-130 567-05	91-130 566-05	91-130 457-05
91-130 634-05	91-130 651-05	91-130 657-05	91-130 457-05
91-130 634-05	91-130 651-05	91-130 657-05	91-130 457-05
91-130 634-05	91-130 651-05	91-130 657-05	91-130 457-05
91-130 605-05	91-130 616-05	91-130 617-05	91-130 457-05
91-130 605-05	91-130 616-05	91-130 617-05	91-130 457-05
91-130 634-05	91-130 651-05	91-130 657-05	91-130 457-05
91-130 631-05	91-130 648-05	91-130 653-05	91-130 455-05
91-130 605-05	91-130 616-05	91-130 617-05	91-130 457-05
91-130 605-05	91-130 616-05	91-130 617-05	91-130 457-05
91-130 605-05	91-130 616-05	91-130 617-05	91-130 457-05
91-130 605-05	91-130 616-05	91-130 617-05	91-130 457-05
91-130 605-05	91-130 616-05	91-130 617-05	91-130 457-05
91-130 605-05	91-130 616-05	91-130 617-05	91-130 457-05
91-130 605-05	91-130 616-05	91-130 617-05	91-130 457-05
91-130 605-05	91-130 616-05	91-130 617-05	91-130 457-05
91-130 605-05	91-130 616-05	91-130 617-05	91-130 457-05
91-130 605-05	91-130 616-05	91-130 617-05	91-130 457-05
91-130 605-05	91-130 616-05	91-130 617-05	91-130 457-05
91-130 605-05	91-130 616-05	91-130 617-05	91-130 457-05
91-130 605-05	91-130 616-05	91-130 617-05	91-130 457-05
91-130 605-05	91-130 616-05	91-130 617-05	91-130 457-05

siehe Erläuterungen Register 0
 see explanations in section 0
 voir légende registre 0
 ver explicaciones del registro 0




Unterklasse Subclasse Sous-classe Subclase	Normalausf. [▲] Standard version Version standard Tipo estandard	Sonderausf. [▲] Special version Version spéciale Tipo especial	Ausf. Model. Version Tipo	Nähgüthaler vollst. Work clamp. compl. Pince-tissu cpl. Placa portatelas completa	Haltefuß vollst. Clamp foot. compl. Pieds presseurs cpl. Prensateelas completo	
-303/07		38x19	A;B;C	91-130 373-71/995	91-137 436-10	91-137 437-91
	45x19		A;B;C	91-130 373-71/995	91-137 427-10	91-137 428-91
-303/08		38x19	A;B;C	91-130 373-71/995	91-137 440-10	91-137 441-91
	45x19		A;B;C	91-130 373-71/995	91-137 432-10	91-137 433-91
-303/09		31x19	A;B;C	91-130 373-71/995	91-137 521-10	91-137 522-91
		35,5x19	A;B;C	91-130 373-71/995	91-137 513-10	91-137 514-91
	41,5x19		A;B;C	91-130 373-71/995	91-137 504-10	91-137 505-91
303/10		31x19	A;B;C	91-130 373-71/995	91-137 525-10	91-137 526-91
		35,5x19	A;B;C	91-130 373-71/995	91-137 517-10	91-137 518-91
	41,5x19		A;B;C	91-130 373-71/995	91-137 509-10	91-137 510-91
-303/11		38x19,5	A;B;C	91-130 373-71/995	91-137 581-10	91-137 582-91
		42x19,5	A;B;C	91-130 373-71/995	91-137 577-10	91-137 578-91
	48x19,5		A;B;C	91-130 373-71/995	91-137 573-10	91-137 574-91
-303/12		38x19,5	A;B;C	91-130 373-71/995	91-137 594-10	91-137 595-91
		42x19,5	A;B;C	91-130 373-71/995	91-137 590-10	91-137 591-91
	48x19,5		A;B;C	91-130 373-71/995	91-137 586-10	91-137 587-91
-308/01		20x13,3	A;B	91-130 374-71/995	91-137 106-10	91-137 107-45
		25x16,6	A;B	91-130 374-71/995	91-137 104-10	91-137 105-45
	30x20		A;B	91-130 374-71/995	91-137 026-10	91-137 027-45
-308/02		37x14 ⁹⁰⁻⁹⁰	A;B	91-130 373-71/995	91-137 155-13x38x15,4	91-137 156-45
		37x14 ⁹⁰⁻⁵⁸	A;B	91-130 373-71/995	91-137 167-13x39x16	91-137 168-45
		40x14	A;B	91-130 373-71/995	91-137 155-13x41x15,4	91-137 156-45
-308/03	50x20		A;B;C	91-130 373-71/995	91-137 167-13x52x22x5,2	91-137 171-44x52x22x5,2
-308/04	50x20		A;B;C	91-130 373-71/995	91-137 167-13x52x22x4,5	91-137 171-44x52x22x4,5
-308/05	32,4x17,5		A;B	91-130 373-71/995	91-137 227-10	91-137 228-45
-308/06		38x15	A;B;C	91-130 373-71/995	91-137 464-10	91-137 460-45
		45x15	A;B;C	91-130 373-71/995	91-137 459-10	91-137 460-45
-308/07		38x15	A;B;C	91-130 373-71/995	91-137 465-10	91-137 463-45
		45x15	A;B;C	91-130 373-71/995	91-137 462-10	91-137 463-45
-314/01	30x36,8		A;B;C	91-130 374-71/995	91-130 216-10	91-130 810-45
-317		16x46	A;B	91-130 374-71/995	91-498 093-10	91-498 094-45
-318/01	55x20		A;B	91-130 373-71/995	91-137 083-10	91-137 048-91
-318/02		30x18	A;B	91-130 373-71/995	91-137 100-10	91-137 099-45
		42x18	A;B	91-130 373-71/995	91-137 090-10	91-137 091-45
-318/03	30x25		A;B	91-130 374-71/995	91-137 093-10	91-137 094-45
-318/04	25x10		A;B	91-130 374-71/995	91-137 139-10	91-137 140-45
-318/05		43x16	A;B;C	91-130 373-71/995	91-137 206-13x45x18	91-137 207-44x45x18
		50x19	A;B;C	91-130 373-71/995	91-137 206-13x52x21	91-137 207-44x52x21
-318/06	18x9		A;B	91-130 374-71/995	91-137 358-91	91-137 538-45

PFAFF 3337

Stoffanschlag vollst. Edge guide compl. Guide-board compl. Guia tope completa			 Für Querverschiebung For crosswise movement Pour déplacement transversal Para movimiento transversal	 Für Längsverschiebung For lengthwise movement Pour déplacement longitudinal Para movimiento longitudinal
	91-130 768-15	91-130 106-15	91-130 497-05	91-130 582-04x13,5
	91-130 768-15	91-130 106-15	91-130 497-05	91-130 497-05
	91-130 768-15	91-130 106-15	91-130 497-05	91-130 582-04x13,5
	91-130 768-15	91-130 106-15	91-130 497-05	91-130 497-05
	91-130 768-15	91-130 106-15	91-130 497-05	91-130 582-04x18,2
	91-130 768-15	91-130 106-15	91-130 497-05	91-130 582-04x13,1
	91-130 768-15	91-130 106-15	91-130 497-05	91-130 497-05
	91-130 768-15	91-130 106-15	91-130 497-05	91-130 582-04x18,2
	91-130 768-15	91-130 106-15	91-130 497-05	91-130 582-04x13,1
	91-130 768-15	91-130 106-15	91-130 497-05	91-130 497-05
	91-130 768-15	91-130 106-15	91-130 497-05	91-130 582-04x16
	91-130 768-15	91-130 106-15	91-130 497-05	91-130 582-04x12,3
	91-130 768-15	91-130 106-15	91-130 497-05	91-130 497-05
	91-130 768-15	91-130 106-15	91-130 497-05	91-130 582-04x16
	91-130 768-15	91-130 106-15	91-130 497-05	91-130 582-04x12,3
	91-130 768-15	91-130 106-15	91-130 497-05	91-130 497-05
	91-130 768-15	91-130 106-15	91-130 582-04x23	91-130 582-04x23
	91-130 768-15	91-130 106-15	91-130 582-04x14	91-130 582-04x14
	91-130 768-15	91-130 106-15	91-130 497-05	91-130 497-05
	91-130 768-15	91-130 106-15	91-130 497-05	91-130 582-04x10,4
	91-130 768-15	91-130 106-15	91-130 497-05	91-130 582-04x10,4
	91-130 768-15	91-130 106-15	91-130 497-05	91-130 497-05
	91-130 768-15	91-130 106-15	91-130 497-05	91-130 497-05
	91-130 768-15	91-130 106-15	91-130 497-05	91-130 497-05
	91-130 768-15	91-130 106-15	91-130 497-05	91-130 582-04x13,5
	91-130 768-15	91-130 106-15	91-130 497-05	91-130 497-05
	91-130 768-15	91-130 106-15	91-130 497-05	91-130 582-04x13,5
	91-130 768-15	91-130 106-15	91-130 497-05	91-130 497-05
	91-130 768-15	91-130 106-15	91-130 497-05	91-130 497-05
	91-130 768-15	91-130 106-15	91-130 582-04x9,3	91-130 582-04x12,7
	91-130 768-15	91-130 106-15	91-130 497-05	91-130 497-05
	91-130 768-15	91-130 106-15	91-130 497-05	91-130 582-04x20
	91-130 768-15	91-130 106-15	91-130 497-05	91-130 497-05
	91-130 768-15	91-130 106-15	91-130 497-05	91-130 497-05
	91-130 768-15	91-130 106-15	91-130 497-05	91-130 497-05
	91-130 768-15	91-130 106-15	91-130 582-04x13,6	91-130 582-04x12,8
	91-130 768-15	91-130 106-15	91-130 497-05	91-130 497-05
	91-130 768-15	91-130 106-15	91-130 497-05	91-130 497-05

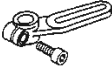


siehe Erläuterungen Register 0
see explanations in section 0
voir légende registre 0

PFAFF 3337





	 2/11	 Steuerturvenscheibe vollst. Control cam compl. Disque & camés compl. Disco de levas de mando completo	
91-130 099-12	91-101 894-04	91-137 426-91	91-130 607-02
91-130 099-12	91-101 894-04	91-137 426-91	91-130 607-02
91-130 099-12	91-101 894-04	91-137 431-91	91-130 607-02
91-130 099-12	91-101 894-04	91-137 431-91	91-130 607-02
91-130 099-12	91-101 894-04	91-137 503-91	91-130 607-02
91-130 099-12	91-101 894-04	91-137 503-91	91-130 607-02
91-130 099-12	91-101 894-04	91-137 503-91	91-130 607-02
91-130 099-12	91-101 894-04	91-137 508-91	91-130 607-02
91-130 099-12	91-101 894-04	91-137 508-91	91-130 607-02
91-130 099-12	91-101 894-04	91-137 508-91	91-130 607-02
91-130 099-12	91-101 894-04	91-137 572-91	91-130 607-02
91-130 099-12	91-101 894-04	91-137 572-91	91-130 607-02
91-130 099-12	91-101 894-04	91-137 572-91	91-130 607-02
91-130 099-12	91-101 894-04	91-137 585-91	91-130 607-02
91-130 099-12	91-101 894-04	91-137 585-91	91-130 607-02
91-130 099-12	91-101 894-04	91-137 585-91	91-130 607-02
91-130 099-12	91-101 894-04	91-137 025-91	91-130 607-02
91-130 099-12	91-101 894-04	91-137 025-91	91-130 607-02
91-130 099-12	91-101 894-04	91-137 025-91	91-130 607-02
91-130 099-12	91-101 894-04	91-137 154-91	91-130 639-02
91-130 099-12	91-101 894-04	91-137 154-91	91-130 639-02
91-130 099-12	91-101 894-04	91-137 154-91	91-130 639-02
91-130 099-12	91-101 894-04	91-137 170-91	91-130 607-02
91-130 099-12	91-101 894-04	91-137 172-91	91-130 607-02
91-130 099-12	91-101 894-04	91-137 226-91	91-130 627-02
91-130 099-12	91-101 894-04	91-137 458-91	91-130 607-02
91-130 099-12	91-101 894-04	91-137 458-91	91-130 607-02
91-130 099-12	91-101 894-04	91-137 461-91	91-130 607-02
91-130 099-12	91-101 894-04	91-137 461-91	91-130 607-02
91-130 099-12	91-101 894-04	91-130 806-91	91-130 627-02
91-130 099-12	91-101 894-04	91-498 092-91	91-130 607-02
91-130 099-12	91-101 894-04	91-137 082-91	91-130 607-02
91-130 099-12	91-101 894-04	91-137 089-91	91-130 433-02
91-130 099-12	91-101 894-04	91-137 089-91	91-130 433-02
91-130 099-12	91-101 894-04	91-137 092-91	91-130 433-02
91-130 099-12	91-101 894-04	91-137 179-91	91-130 381-02
91-130 099-12	91-101 894-04	91-137 205-91	91-130 642-02
91-130 099-12	91-101 894-04	91-137 205-91	91-130 642-02
91-130 099-12	91-101 894-04	91-137 533-91	91-130 430-02

Unterklasse Sub-classe Subclass	Normalausf. [▲] Standard version Version standard Tipo estándar	Sonderausf. [▲] Special version Version spéciale Tipo especial	Ausf. Model. Version Tipo	Nähgüthalter vollst. Work clamp, compl. Pince-tissu cpt. Placa portateelas completa	Haltefuß vollst. Clamp foot, compl. Pieds presseurs cpt. Prensateelas completo	
-318/07	58x16		A;B	91-130 373-71/995	91-137 775-10	91-137 776-45
-323/02	13,2x15,3		A;B	91-130 374-71/995	91-137 159-13x15,2x17,3	91-137 160-44x15,2x17,3
-330/02	29,5x47,5		A;B	91-130 374-71/995	91-137 638-10	91-137 639-41
-330/03	16x60		A;B	91-130 374-71/995	91-137 643-10	91-137 644-41
-330/04	31,5x56		A;B	91-130 373-71/995	91-137 648-10	91-137 649-41
-330/05		21x46,5	A;B	91-130 374-71/995	91-137 757-10	91-137 758-45
	25x50,5		A;B	91-130 374-71/995	91-137 770-10	91-137 771-45
-330/06		21x46,5	A;B	91-130 374-71/995	91-137 760-10	91-137 761-45
	25x50,5		A;B	91-130 374-71/995	91-137 772-10	91-137 773-45
-330/07		14x40	A;B	91-130 374-71/995	91-137 754-10	91-137 755-45
-331/01		36x10	A;B	91-130 373-71/995	91-137 221-13x38x12	91-137 222-44x38x12
	50x10		A;B	91-130 373-71/995	91-137 221-13x52x12	91-137 222-44x52x12
-334/01	60		A;B	91-130 373-71/995	91-137 072-10	91-137 073-45
-334/02	34		A;B	91-130 373-71/995	91-137 346-10	91-137 347-45
-334/03	60		A;B;C	91-130 373-71/995	91-137 374-11	91-137 073-45
-334/11	60		A;B	91-130 373-71/995	91-137 072-10	91-137 073-45
-338/01	3,5x32		A;B	91-130 374-71/995	91-137 175-13x5,5x34	91-137 176-44x5,5x34
-338/02	2,5x25 ^{90/53}		A;B	91-130 374-71/995	91-137 175-13x4,5x27	91-137 176-44x4,5x27
	2,5x25 ^{90/51}		A;B	91-130 805-71/995	91-137 419-13x4,5x27	91-137 176-44x4,5x27
-349/01		17,5x45,5	A;B	91-130 374-71/995	91-137 477-14x18,3x59,5 ^{90/58} 91-137 478-13x19,6x47,4 ^{90/57}	91-137 479-44x19,6x47,4
	22x57		A;B	91-130 374-71/995	91-137 477-14x21,5x70,8 ^{90/58} 91-137 478-13x23,8x59 ^{90/57}	91-137 479-44x23,8x59
-349/03	22,5x51,4		A;B	91-130 374-71/995	91-137 805-10	91-137 806-45
-365/01	33x20		A;B;C	91-130 374-71/995	91-137 057-10	91-137 058-45
-365/02	33x20		A;B;C	91-130 373-71/995	91-137 075-10	91-137 076-45
-365/03		26x21	A;B;C	91-130 373-71/995	91-137 488-10	91-137 489-45
	45x30		A;B;C	91-130 373-71/995	91-137 133-10	91-137 134-45
-365/04	36,5x15		A;B	91-130 373-71/995	91-137 305-10	91-137 306-93
-365/05	39x27		A;B;C	91-130 373-71/995	91-137 545-10	91-137 546-45
-365/06	48x11		A;B	91-130 373-71/995	91-137 663-13x50x13	91-137 664-44x50x13
-365/07	43x26		A;B	91-130 373-71/995	91-137 663-13x45x28	91-137 664-44x45x28
-365/08	42,5x36		A;B	91-130 373-71/995	91-137 813-11	91-137 814-45
-375/02	25x10		A;B	91-130 374-71/995	91-137 139-10	91-137 140-45
-381/01		25,4x25,2	A;B;C	91-130 374-71/995	91-137 815-91	91-137 817-45
		25,4x29	A;B;C	91-130 374-71/995	91-137 625-91	91-137 627-45
	25,4x32		A;B;C	91-130 374-71/995	91-137 455-91	91-137 501-45
-381/02	10x32		A;B	91-130 374-71/995	91-137 421-10	91-137 422-45
-381/03	25,4x38		A;B;C	91-130 374-71/995	91-137 492-91	91-137 495-45

PFAFF 3337

			
	91-101 894-04 2/11	Steuarkurvenscheibe vollst. Control cam, compl. Disque à cammes cpl. Disco de levas de mando completo	
	91-110 202-04 2/6		
91-130 099-12	91-110 202-04	91-137 774-91	91-130 639-02
91-130 099-12	91-101 894-04	91-137 618-91	91-130 607-02
91-130 099-12	91-101 894-04	91-137 637-91	91-130 433-02
91-130 099-12	91-101 894-04	91-137 642-91	91-130 642-02
91-130 099-12	91-101 894-04	91-137 647-91	91-130 642-02
91-130 099-12	91-101 894-04	91-137 756-91	91-130 639-02
91-130 099-12	91-101 894-04	91-137 756-91	91-130 639-02
91-130 099-12	91-101 894-04	91-137 759-91	91-130 639-02
91-130 099-12	91-101 894-04	91-137 759-91	91-130 639-02
91-130 099-12	91-101 894-04	91-137 753-91	91-130 633-02
91-130 099-12	91-101 894-04	91-137 220-91	91-130 639-02
91-130 099-12	91-101 894-04	91-137 220-91	91-130 639-02
91-130 099-12	91-110 202-04	91-137 071-91	91-130 633-02
91-130 099-12	91-101 894-04	91-137 345-91	91-130 433-02
91-130 099-12	91-110 202-04	91-137 373-91	91-130 430-02
91-130 099-12	91-110 202-04	91-137 778-91	91-130 607-02
91-130 099-12	91-101 894-04	91-137 174-91	91-130 633-02
91-130 099-12	91-101 894-04	91-137 265-91	91-130 627-02
91-130 099-12	91-101 894-04	91-137 265-91	91-130 627-02
91-130 099-12	91-101 894-04	91-137 476-91	91-130 627-02
91-130 099-12	91-101 894-04	91-137 476-91	91-130 627-02
91-130 099-12	91-101 894-04	91-137 804-91	91-130 642-02
91-130 099-12	91-101 894-04	91-137 056-91	91-130 633-02
91-130 099-12	91-101 894-04	91-137 074-91	91-130 633-02
91-130 099-12	91-101 894-04	91-137 132-91	91-130 627-02
91-130 099-12	91-101 894-04	91-137 132-91	91-130 627-02
91-130 099-12	91-101 894-04	91-137 304-91	91-130 607-02
91-130 099-12	91-101 894-04	91-137 544-91	91-130 633-02
91-130 099-12	91-101 894-04	91-137 665-91	91-130 633-02
91-130 099-12	91-101 894-04	91-137 662-91	91-130 633-02
91-130 099-12	91-101 894-04	91-137 812-91	91-130 639-02
91-130 099-12	91-101 894-04	91-137 138-91	91-130 607-02
91-130 099-12	91-101 894-04	91-137 338-91	91-130 639-02
91-130 099-12	91-101 894-04	91-137 338-91	91-130 639-02
91-130 099-12	91-101 894-04	91-137 338-91	91-130 639-02
91-130 099-12	91-101 894-04	91-137 420-91	91-130 642-02
91-130 099-12	91-101 894-04	91-137 491-91	91-130 627-02

PFAFF 3337

			
91-130 640-05	91-130 651-05	91-130 658-05	91-130 457-05
91-130 605-05	91-130 616-05	91-130 617-05	91-130 457-05
91-130 432-05	91-130 567-05	91-130 566-05	91-130 457-05
91-130 643-05	91-130 567-05	91-130 656-05	91-130 457-05
91-130 643-05	91-130 567-05	91-130 656-05	91-130 457-05
91-130 640-05	91-130 651-05	91-130 658-05	91-130 457-05
91-130 640-05	91-130 651-05	91-130 658-05	91-130 457-05
91-130 640-05	91-130 651-05	91-130 658-05	91-130 457-05
91-130 634-05	91-130 651-05	91-130 657-05	91-130 457-05
91-130 640-05	91-130 651-05	91-130 658-05	91-130 457-05
91-130 640-05	91-130 651-05	91-130 658-05	91-130 457-05
91-130 634-05	91-130 651-05	91-130 657-05	91-130 457-05
91-130 432-05	91-130 567-05	91-130 566-05	91-130 457-05
91-130 429-05	91-130 426-05	91-130 427-05	91-130 455-05
91-130 605-05	91-130 616-05	91-130 617-05	91-130 457-05
91-130 634-05	91-130 651-05	91-130 657-05	91-130 457-05
91-130 628-05	91-130 616-05	91-130 659-05	91-130 457-05
91-130 628-05	91-130 616-05	91-130 659-05	91-130 457-05
91-130 628-05	91-130 616-05	91-130 659-05	91-130 457-05
91-130 628-05	91-130 616-05	91-130 659-05	91-130 457-05
91-130 643-05	91-130 567-05	91-130 656-05	91-130 457-05
91-130 634-05	91-130 651-05	91-130 657-05	91-130 457-05
91-130 634-05	91-130 651-05	91-130 657-05	91-130 457-05
91-130 628-05	91-130 616-05	91-130 659-05	91-130 457-05
91-130 628-05	91-130 616-05	91-130 659-05	91-130 457-05
91-130 605-05	91-130 616-05	91-130 617-05	91-130 457-05
91-130 634-05	91-130 651-05	91-130 657-05	91-130 457-05
91-130 634-05	91-130 651-05	91-130 657-05	91-130 457-05
91-130 634-05	91-130 651-05	91-130 657-05	91-130 457-05
91-130 640-05	91-130 651-05	91-130 658-05	91-130 457-05
91-130 605-05	91-130 616-05	91-130 617-05	91-130 457-05
91-130 640-05	91-130 651-05	91-130 658-05	91-130 457-05
91-130 640-05	91-130 651-05	91-130 658-05	91-130 457-05
91-130 640-05	91-130 651-05	91-130 658-05	91-130 457-05
91-130 643-05	91-130 567-05	91-130 656-05	91-130 457-05
91-130 628-05	91-130 616-05	91-130 659-05	91-130 457-05

siehe Erläuterungen Register 0
see explanations in section 0
voir les explications registre 0

No.	Seite Page Pages Página	No.	Seite Page Pages Página	No.	Seite Page Pages Página	No.	Seite Page Pages Página
11-022 293-15	41, 47, 52, 60, 61	11-108 222-15	22, 23	11-130 365-15	34	11-305 305-15	15
11-032 306-15	66	11-108 224-05	44	11-130 446-15	31	11-305 314-15	21
11-032 468-15	41, 47, 53	11-108 225-15	13, 16, 17, 24, 25, 27, 28	11-130 914-15	36	11-305 820-44	97
11-039 177-15	27	11-108 228-15	63, 65, 68	11-133 538-15	34	11-310 535-15	40, 46
11-039 186-15	12	11-108 234-15	12, 14, 15, 18, 30, 39, 42, 48, 50, 51, 52, 61	11-133 544-15	34	11-314 086-15	60
11-039 231-15	41, 47	11-108 237-15	14, 37, 38	11-135 286-15	18	11-314 166-15	27
11-039 240-15	60	11-108 240-15	12, 15	11-173 090-15	29	11-314 277-15	39, 50, 51, 60
11-039 288-15	34, 42, 48, 52	11-108 246-15	20, 60	11-173 171-15	19, 30	11-314 946-15	17
11-039 291-15	24, 25, 26, 28, 69	11-108 288-15	17, 27, 37, 38, 72, 76	11-173 171-75	19, 56	11-314 964-15	21
11-039 306-15	24, 25, 26, 28, 66	11-108 294-15	22	11-173 174-15	69, 70	11-317 170-15	58
11-039 363-15	48, 62, 64	11-108 297-15	17, 51	11-173 288-15	23	11-317 176-15	12
11-039 366-15	52	11-108 303-15	16, 19	11-174 089-15	12	11-317 278-15	23
11-039 372-15	66	11-108 315-15	37, 38	11-174 176-15	20	11-317 281-15	22
11-039 453-15	53	11-130 097-15	21	11-174 224-15	34	11-317 950-15	13, 18, 21, 34, 45
11-039 976-15	31	11-130 173-15	19, 23, 43	11-174 914-15	17	11-317 975-15	21
11-106 951-15	35	11-130 176-15	30	11-186 058-15	13	11-320 285-15	16, 17
11-108 009-15	24	11-130 179-15	45	11-186 847-15	13	11-330 166-15	20, 37, 38
11-108 084-15	21	11-130 203-15	56, 63, 65	11-187 009-15	16, 17	11-330 169-15	12
11-108 093-15	33, 42, 55, 63, 65	11-130 206-15	44, 45, 49, 58	11-187 011-15	21	11-330 217-15	67
11-108 093-25	44, 49	11-130 209-15	31	11-187 019-15	18	11-330 220-15	13, 16, 17, 30, 59
11-108 096-15	32	11-130 224-15	21	11-210 078-25	12	11-330 283-15	24, 25, 26, 28
11-108 099-15	32, 33, 60	11-130 227-15	13	11-210 165-15	34	11-330 952-15	59
11-108 117-15	13	11-130 233-15	15, 17, 22, 31, 39, 50, 51, 61	11-210 165-25	12	11-340 094-15	12
11-108 171-15	34, 35, 43, 56	11-130 233-25	17	11-210 168-15	14, 22, 29, 34	11-341 166-15	12, 13
11-108 173-05	44, 49, 55, 63, 65	11-130 239-15	57	11-210 168-25	21, 23	11-341 169-15	24, 25, 26, 28
11-108 173-15	49	11-130 245-15	14, 32, 33	11-210 178-15	32, 33	11-341 220-15	44
11-108 174-15	37, 38, 42, 48, 60, 62, 64, 69	11-130 251-15	20	11-210 210-15	12	11-341 277-15	15, 22, 31
11-108 177-15	19	11-130 293-15	30, 37, 38	11-210 222-15	14, 15	11-341 901-15	30
11-108 180-15	19, 21, 29, 32, 67	11-130 305-15	13	11-210 265-15	43	11-343 901-15	24, 25, 26, 28
11-108 186-15	19, 20, 22, 33, 35, 43, 63, 65	11-130 311-15	36	11-250 084-25	23	11-450 403-15	68, 70
11-108 219-15	13			11-305 239-15	17	11-460 109-15	42, 54
				11-305 299-15	15	11-460 157-15	45, 60, 70

No.	Seite Page Pages Página	No.	Seite Page Pages Página	No.	Seite Page Pages Página	No.	Seite Page Pages Página
11-460 163-15	42	12-305 174-15	15, 16, 21, 24, 25, 26, 28, 37, 38, 39, 50, 51, 57, 61, 66, 68	12-610 380-45	14	14-012 515-01	24, 25, 26, 28
11-460 304-15	49	12-305 224-15	17, 48, 62, 64, 66	12-610 420-45	15	14-016 130-01	22
11-470 403-15	59	12-305 264-15	41, 47, 53	12-618 210-45	12, 20	14-018 620-01	22
11-672 005-15	16, 58	12-305 364-15	53	12-627 300-45	14	14-021 131-01	14
11-713 020-91	35, 43	12-305 414-15	57	12-640 090-55	27, 37, 38	14-021 150-01	14
11-724 290-55	42, 44, 49, 55, 63, 65	12-315 110-15	33	12-640 130-55	16, 21, 23, 31, 37, 38, 39, 50, 51, 60, 61	14-210 150-01	17
12-005 154-15	16, 20	12-315 260-05	67	12-640 150-55	18	14-210 220-01	20
12-005 175-15	27	12-325 080-05	32, 33	12-640 170-55	16, 17	14-210 290-01	31
12-005 195-15	15, 17, 37, 38, 39, 50, 51, 56, 61	12-335 171-15	17	12-640 190-55	22	14-215 031-13	20, 22
12-005 198-15	39, 50, 51, 60	12-335 191-15	15, 36	12-640 210-55	15, 17, 18	14-215 052-13	22
12-005 235-15	35, 43	12-360 100-05	22	12-703 161-12	60	14-215 382-43	22
12-024 121-15	12	12-500 150-45	21, 44, 45, 56, 63, 65	12-703 212-12	20	14-218 030-01	21
12-024 151-15	12, 21, 23, 56	12-500 170-45	42, 48, 52, 60, 63, 65, 68	12-710 210-12	44	14-218 050-01	17
12-024 151-25	63, 65	12-500 171-45	15, 17, 20, 60	13-030 092-05	58	14-602 901-01	23
12-024 171-15	17, 18, 27, 39, 50, 51, 57, 60, 61, 67	12-500 190-45	17, 39, 42, 48, 50, 51, 52, 61, 66	13-033 109-05	12, 34	14-650 214-05	23
12-024 172-15	18, 27	12-500 210-45	48, 52, 62, 64, 66	13-033 250-05	24, 25, 26, 28	14-680 070-15	14
12-024 191-15	17, 21, 24, 25, 26, 28, 30, 39, 41, 43, 47, 50, 51, 52, 53, 56, 57, 60, 61	12-500 230-45	53	13-033 259-05	24, 25, 26, 28	14-685 661-05	14
12-024 191-25	18	12-501 190-45	18	13-033 376-05	15, 29	14-756 040-01	17
12-024 211-15	40, 46, 52	12-505 291-15	66	13-052 092-55	12	15-032 001-45	40, 41, 46, 47
12-024 231-15	41, 47, 53	12-510 110-45	63, 65	13-060 394-05	34	15-032 002-45	40, 46
12-177 142-05	48, 62, 64	12-510 171-45	41, 47, 52, 60, 61	13-060 400-05	34, 59	15-120 005-05	58
12-305 084-15	60	12-610 190-45	17, 27, 34	13-068 187-15	31	15-120 563-05	31
12-305 114-15	23, 24, 32, 43, 44, 45, 56, 67	12-610 200-45	60	13-068 187-15	31	15-120 702-05	58
12-305 144-15	14, 16, 21, 24, 25, 27, 28, 32, 33, 37, 38, 39, 41, 42, 47, 48, 50, 51, 57, 60, 61, 63, 65, 68	12-610 210-45	13, 17, 37, 38	13-069 190-05	12, 17	16-041 055-21	39, 40, 46, 50, 51, 52, 53
		12-610 230-45	16, 67	13-069 250-05	17	16-049 020-11	27
		12-610 250-45	22, 59	13-070 978-05	12	16-049 021-11	18, 27
		12-610 280-45	14	13-072 313-05	21	16-049 040-11	41, 47, 52, 60, 61
		12-610 290-45	29	13-240 201-05	49	16-414 142-05	67
		12-610 300-45	22	13-250 247-25	63, 65	17-036 902-65	37, 38
				13-280 100-05	60	17-608 901-05	37, 38
				13-545 037-05	66	18-277 002-91	40, 46
				14-010 173-01	14	18-278 001-91	40, 46
				14-011 100-01	22		

No.	Seite Page Pages Página	No.	Seite Page Pages Página	No.	Seite Page Pages Página	No.	Seite Page Pages Página
18-279 010-05	41, 47	71-21 00-0186	63, 65	71-37 00-0334	62, 64	91-027 630-91	71
18-372 001-91	35, 41, 47	71-21 00-0209	65	71-41 00-0145	55	91-028 036-25	23
18-378 001-91	35, 40, 43, 46	71-21 00-0212	42, 44	71-54 00-0085	55	91-028 469-05	16, 34
70-15 21-5001	42	71-21 00-0224	49	71-55 00-0190	68	91-029 007-91	58
70-15 24-0016	49, 55	71-21 00-0228	49	71-63 00-0056	55	91-029 036-70/994	57
70-15 24-0018	63, 65, 68	71-21 00-0229	49	91-000 250-15	20	91-029 520-05	56
70-16 32-0101	69, 70	71-21 00-0324	55	91-001 042-15	24	91-029 835-45	58
70-37 15-0002	44, 45, 49, 63, 65	71-21 00-0325	55	91-001 730-15	66	91-029 946-91	58
70-37 45-0002	56	71-37 00-0108	60, 69, 70	91-002 061-05	12	91-031 888-15	41, 47, 52, 61
70-44 15-1841	56	71-37 00-0133	60	91-002 065-05	12	91-032 324-11	60
71-11 00-0185	70	71-37 00-0134	20	91-002 134-05	20	91-032 363-75/799	67
71-11 00-0213	70	71-37 00-0135	19	91-006 560-45	20	91-032 372-15	67
71-11 00-0375	69	71-37 00-0136	60	91-006 584-05	12	91-032 496-75/993	56
71-11 00-0377	69	71-37 00-0138	54	91-006 694-45	20	91-032 528-11	41, 47, 52
71-12 00-0380	63, 65	71-37 00-0152	44	91-006 847-91	20	91-032 529-15	41, 47, 52
71-12 00-0398	45	71-37 00-0158	42, 44, 45, 48, 49, 52, 54, 62, 63, 64, 65, 68	91-006 892-05	20	91-032 530-15	41, 47, 52, 60, 61
71-12 00-0413	49	71-37 00-0159	19, 44, 48	91-007 328-25	39, 50, 51, 61	91-032 837-15	61
71-12 00-0532	44	71-37 00-0167	56	91-007 705-25	12	91-032 852-72/993	39, 50, 51, 61
71-13 00-0104	19	71-37 00-0173	56	91-008 026-05	37, 38	91-032 853-15	39, 50, 51, 60
71-13 00-0122	42, 48, 52	71-37 00-0174	42, 44, 48, 54, 62, 64, 68	91-008 648-05	12	91-032 855-72/993	61
71-13 00-0123	56	71-37 00-0175	44, 48	91-009 035-25	12	91-032 856-05	61
71-16 00-0140	19	71-37 00-0201	42, 52	91-009 260-05	18	91-032 860-15	39, 50, 51
71-16 00-0141	19	71-37 00-0206	48	91-010 181-25	12	91-032 861-15	39, 50, 51, 61
71-16 00-0142	42, 54	71-37 00-0260	42, 48, 54, 62, 64, 68	91-016 306-05	23	91-032 889-15	40, 46
71-16 00-0143	42, 54	71-37 00-0276	62, 64	91-019 590-05	17	91-032 890-15	40, 46
71-16 00-0147	45	71-37 00-0292	49, 70	91-020 382-05	59	91-032 896-11	39, 50
71-16 00-0149	45	71-37 00-0320	69, 70	91-021 123-05	27	91-032 922-71/993	53
71-16 00-0150	45	71-37 00-0329	45	91-021 283-05	12	91-032 925-75/993	41, 47, 53
71-16 00-0168	45	71-37 00-0330	45	91-022 116-05	20	91-032 926-11	51
71-17 00-0050	52	71-37 00-0332	69, 70	91-022 512-91	52, 53	91-032 929-72/993	39, 50, 51
71-17 00-0090	53	71-37 00-0333	69, 70	91-024 423-91	20	91-032 930-15	52
71-19 00-0195	49			91-024 424-01	20	91-032 931-05	52
71-19 00-0216	63, 65			91-027 628-91	71	91-032 933-15	19

No.	Seite Page Pages Página	No.	Seite Page Pages Página	No.	Seite Page Pages Página	No.	Seite Page Pages Página
91-032 934-15	19	91-091 677-91	54	91-092 485-01	49, 60	91-101 897-05	15
91-032 940-71/993	41	91-091 678-91	55	91-092 512-71/993	64	91-101 910-05	24, 25, 26, 28
91-033 546-11	61	91-091 679-91	55	91-092 514-91	65	91-105 447-25	12
91-036 157-25	14, 67	91-091 680-91	54	91-092 516-91	64	91-106 018-05	34
91-056 191-91	18	91-091 684-71/993	56	91-092 517-91	64	91-106 172-05	49
91-056 192-25	18	91-091 685-91	56	91-092 518-91	64	91-110 177-91	20
91-056 193-25	18	91-091 716-71/993	70	91-093 489-71/993	69	91-110 202-04	86, 90, 98, 106, 110
91-056 194-21	18	91-091 717-71/993	70	91-093 653-75/993	48, 62, 64	91-110 919-75/993	42, 48, 52
91-061 337-05	13	91-091 722-91	68	91-095 127-75/994	66	91-118 574-05	14
91-064 068-05	37, 38	91-091 728-91	54	91-095 375-75/993	56	91-118 681-05	23
91-066 036-05	27	91-091 770-05	49	91-095 376-05	56	91-118 682-05	23
91-066 094-05	21	91-091 775-91	56	91-095 377-75/993	56	91-118 685-05	23
91-066 893-15	44, 49	91-091 818-91	42, 44	91-095 378-75/993	56	91-118 766-05	20, 58
91-069 165-15	17, 27	91-091 819-01	42	91-095 546-15	35	91-118 931-05	23
91-069 222-12	59	91-091 820-91	42	91-095 598-15	19	91-118 934-91	23
91-069 585-25	58	91-091 821-91	42	91-095 599-91	19	91-118 940-05	23
91-069 735-07	29	91-092 060-01	62, 64	91-095 648-91	69, 70	91-122 912-05	37, 38
91-069 851-05	34	91-092 104-91	44	91-096 481-75/993	41, 47, 52	91-123 128-72/994	67
91-090 855-01	54	91-092 106-01	48	91-098 601-05	53	91-123 129-71/994	66
91-090 859-05	49	91-092 120-91	49	91-098 888-75/993	69, 70	91-123 130-75/994	66
91-090 916-91	69, 70	91-092 121-71/993	48	91-099 256-15	53	91-123 131-71/994	66
91-090 922-91	49, 55, 63, 65	91-092 123-91	48	91-099 259-75/993	56	91-123 132-15	66
91-091 324-75/993	68	91-092 124-91	48	91-099 515-71/995	68	91-123 133-05	66
91-091 484-91	62, 64	91-092 125-91	48	91-100 055-15	37, 38	91-123 134-72/994	67
91-091 550-01	49	91-092 126-91	48	91-100 075-15	39, 50, 51, 61	91-123 135-72/994	67
91-091 555-91	63	91-092 127-91	48	91-100 086-15	20	91-123 136-72/994	67
91-091 562-05	49	91-092 128-91	48	91-100 273-05	13	91-123 137-72/994	67
91-091 564-91	62	91-092 129-91	48	91-100 281-25	23	91-123 138-72/994	67
91-091 566-71/993	62	91-092 130-71/995	44	91-100 290-15	52	91-123 139-72/994	67
91-091 600-91	62	91-092 131-91	44	91-100 302-05	56	91-123 140-72/994	67
91-091 601-91	62	91-092 132-91	44	91-101 894-04	17, 74, 78, 82, 86, 90, 94, 98, 106, 110	91-123 141-72/994	67
91-091 603-71/993	63, 65	91-092 134-91	44			91-123 778-12	39, 50, 51, 60
91-091 676-91	54	91-092 211-01	44			91-129 118-75/994	57

No.	Seite Page Pages Página	No.	Seite Page Pages Página	No.	Seite Page Pages Página	No.	Seite Page Pages Página
91-129 139-01	58	91-130 036-05	16	91-130 094-92	30	91-130 150-05	15
91-129 159-70/994	57	91-130 043-91	13	91-130 095-05	30	91-130 151-05	15
91-129 621-75/994	57	91-130 044-91	13	91-130 096-15	30	91-130 155-05	14, 20
91-129 637-75/994	57	91-130 045-91	14	91-130 097-05	30	91-130 157-01	14
91-129 640-70/994	57	91-130 046-01	14	91-130 098-05	30	91-130 164-15	15
91-129 644-05	57	91-130 049-91	14	91-130 099-12	74, 78, 82, 86, 90, 94, 98, 102, 106, 110	91-130 165-05	15
91-129 645-45	57	91-130 052-15	18	91-130 100-92	29	91-130 166-05	15
91-129 649-45	57	91-130 053-01	13	91-130 105-05	29	91-130 167-75/951	15
91-129 680-25	57	91-130 055-05	13	91-130 106-15	73, 77, 81, 85, 89, 93, 97, 101, 105, 109	91-130 169-71/951	15
91-129 783-71/994	57	91-130 056-05	13	91-130 108-15	24, 25, 26	91-130 171-71/951	17
91-129 784-71/994	57	91-130 057-05	14	91-130 110-02	29	91-130 175-05	23
91-129 785-05	57	91-130 058-01	13	91-130 112-71/995	29	91-130 180-91	18
91-129 916-91	71	91-130 060-01	13	91-130 115-11	17	91-130 181-44	21
91-129 917-91	71	91-130 062-05	20	91-130 116-71/951	13	91-130 182-05	21
91-129 919-91	71	91-130 065-01	13	91-130 117-91	20	91-130 183-05	21
91-129 920-91	71	91-130 068-05	13	91-130 119-71/936	20	91-130 184-01	21
91-129 936-91	71	91-130 069-75/951	13	91-130 120-05	20	91-130 191-15	18
91-129 938-91	71	91-130 070-91	13	91-130 123-92	20	91-130 192-05	18
91-129 941-91	71	91-130 071-01	13	91-130 128-05	22	91-130 193-05	18
91-130 001-75/995	34	91-130 073-05	13	91-130 129-05	22	91-130 194-15	18
91-130 002-75/995	34	91-130 074-01	13	91-130 130-92	22	91-130 197-92	21
91-130 003-75/995	34	91-130 075-05	13	91-130 133-05	22	91-130 204-01	21
91-130 004-75/995	59	91-130 076-05	13	91-130 134-05	22	91-130 209-72/951	30
91-130 005-05	34	91-130 078-75/993	12	91-130 135-05	22	91-130 210-05	30
91-130 006-05	34	91-130 079-75/993	12	91-130 136-05	20	91-130 211-91	23
91-130 009-05	31	91-130 081-71/993	12	91-130 137-05	22	91-130 212-11	23
91-130 010-01	29	91-130 083-11	12	91-130 138-01	20	91-130 214-05	34
91-130 016-05	21	91-130 086-91	12	91-130 141-05	15	91-130 215-75/995	34
91-130 017-11	23	91-130 088-12	12	91-130 142-15	18	91-130 216-10	100
91-130 020-11	17	91-130 089-15	12	91-130 143-05	18	91-130 217-71/993	34
91-130 024-05	16	91-130 090-15	12	91-130 147-15	15	91-130 222-15	29
91-130 027-11	18	91-130 090-92	30			91-130 223-71/993	34
91-130 034-05	17	91-130 093-15	30			91-130 226-15	34

No	Seite Page Pages Página	No.	Seite Page Pages Página	No.	Seite Page Pages Página	No.	Seite Page Pages Página
91-130 227-05	34	91-130 290-91	16	91-130 363-05	20	91-130 418-10	72, 76
91-130 229-05	23	91-130 295-11	16	91-130 364-05	20	91-130 424-91	74, 78
91-130 230-71/993	35	91-130 297-91	16	91-130 365-75/995	24	91-130 425-91	78
91-130 238-15	34	91-130 298-91	16	91-130 366-75/995	25	91-130 426-05	75, 79, 83, 87, 91, 95, 103, 107
91-130 239-15	34	91-130 303-15	16	91-130 371-75/951	24, 25, 26	91-130 427-05	75, 79, 83, 87, 91, 95, 103, 107
91-130 240-91	12	91-130 304-45	16	91-130 373-71/995	24, 80, 84, 88, 92, 96, 100, 104, 108	91-130 429-05	75, 79, 83, 87, 91, 95, 103, 107
91-130 242-15	12	91-130 305-15	16	91-130 374-71/995	25, 72, 76, 80, 84, 88, 92, 96, 100, 104, 108	91-130 430-02	74, 78, 82, 86, 90, 94, 102, 106
91-130 243-01	12	91-130 311-05	22	91-130 378-45	72, 76	91-130 432-02	103
91-130 244-01	12	91-130 312-15	22	91-130 381-02	74, 78, 82, 86, 90, 94, 98, 102, 110	91-130 432-05	75, 79, 83, 87, 91, 95, 99, 103, 107, 111
91-130 247-05	12	91-130 314-75/951	22	91-130 382-05	75, 79, 83, 87, 91, 95, 99, 103, 111	91-130 433-02	74, 78, 82, 86, 90, 94, 98, 102, 106, 110
91-130 248-25	12	91-130 315-15	22	91-130 383-11	24, 25	91-130 442-13	72
91-130 249-25	12	91-130 326-15	12	91-130 386-11	24, 25	91-130 445-45	60
91-130 250-25	12	91-130 328-05	12	91-130 387-05	24, 25, 26, 28	91-130 450-11	19
91-130 251-11	17	91-130 329-05	12	91-130 388-15	24, 25, 26, 28	91-130 451-15	32
91-130 256-15	17	91-130 334-05	32, 33	91-130 389-15	24, 25, 26, 28	91-130 452-05	32, 33
91-130 257-12	17	91-130 335-91	74	91-130 392-05	24, 26	91-130 453-05	32
91-130 258-05	13	91-130 336-05	75, 79, 83, 87, 91, 95, 99, 103, 111	91-130 393-05	24, 26	91-130 455-05	75, 79, 83, 87, 91, 95, 99, 103, 111
91-130 259-92	13	91-130 337-05	75, 79, 83, 87, 91, 95, 99, 103, 111	91-130 394-71/951	24, 25, 26	91-130 457-05	75, 79, 83, 87, 91, 95, 99, 103, 107, 111
91-130 262-05	13	91-130 340-15	59	91-130 395-05	24, 25, 26, 28	91-130 458-15	52
91-130 263-91	12	91-130 341-11	59	91-130 397-91	23	91-130 464-05	15, 29, 30
91-130 264-91	12	91-130 344-05	59	91-130 398-91	16	91-130 465-91	74
91-130 265-91	16	91-130 345-15	59	91-130 401-15	33	91-130 466-10	72
91-130 267-12	13	91-130 346-75/951	34	91-130 402-04	33	91-130 469-45	72, 76
91-130 270-05	31	91-130 347-15	34	91-130 403-91	61	91-130 485-15	31
91-130 271-15	31	91-130 350-75/951	17	91-130 407-15	60	91-130 486-05	31
91-130 272-15	31	91-130 351-05	17	91-130 408-15	60, 61	91-130 488-05	21
91-130 273-05	31	91-130 353-01	17	91-130 412-91	74	91-130 489-05	25
91-130 274-91	31	91-130 354-15	17	91-130 413-10	72		
91-130 279-91	31	91-130 356-91	17	91-130 416-45	72		
91-130 284-15	16	91-130 357-05	17	91-130 417-91	74		
91-130 285-15	16	91-130 360-71/951	16				
91-130 286-11	16	91-130 362-05	16				
91-130 289-15	16						

No.	Seite Page Pages Página	No.	Seite Page Pages Página	No.	Seite Page Pages Página	No.	Seite Page Pages Página
91-130 490-05	25	91-130 567-05	75, 79, 83, 87, 91, 95, 99, 103, 107, 111	91-130 626-45	39, 50, 51, 61	91-130 670-45	76
91-130 491-91	21			91-130 627-02	86, 90, 94, 102, 106, 110	91-130 673-45	72
91-130 493-01	21	91-130 568-72/951	18	91-130 628-05	87, 91, 95, 103, 107, 111	91-130 675-45	72
91-130 495-05	18	91-130 568-75/951	18	91-130 630-02	33, 74, 78, 82, 86, 90, 94, 98, 110	91-130 680-10	72, 76
91-130 497-05	73, 77, 81, 85, 89, 93, 97, 101, 105, 109	91-130 569-05	18, 45	91-130 631-05	33, 75, 79, 83, 87, 91, 95, 99, 111	91-130 681-91	74
91-130 499-01	20	91-130 570-01	17	91-130 632-91	14	91-130 682-10	72
91-130 500-05	20	91-130 582-04	73, 77, 81, 85, 89, 93, 101, 105, 109	91-130 633-02	82, 86, 94, 98, 106, 110	91-130 683-45	72
91-130 501-05	20	91-130 583-11	15	91-130 634-05	83, 87, 95, 99, 107, 111	91-130 684-91	74
91-130 502-91	20	91-130 591-91	60	91-130 635-13	92	91-130 687-91	78
91-130 515-71/951	17	91-130 595-11	60	91-130 636-02	78, 82, 86, 90, 98	91-130 688-10	76
91-130 520-05	21	91-130 600-91	94	91-130 637-05	79, 83, 87, 91, 99	91-130 689-45	76
91-130 521-01	21	91-130 603-10	92	91-130 639-02	90, 98, 102, 106	91-130 690-91	78
91-130 524-01	21	91-130 604-45	92	91-130 640-05	91, 99, 103, 107	91-130 691-10	76
91-130 529-71/799	67	91-130 605-05	83, 87, 91, 95, 99, 103, 107, 111	91-130 642-02	82, 86, 102, 106, 110	91-130 692-45	76
91-130 533-75/994	67	91-130 607-02	82, 86, 90, 94, 98, 102, 106, 110	91-130 643-05	83, 87, 91, 103, 107, 111	91-130 693-91	82
91-130 534-75/994	67	91-130 608-91	78	91-130 644-15	85	91-130 694-10	80
91-130 537-71/995	26, 72, 76	91-130 612-71/951	15	91-130 645-02	74, 78, 82, 86, 90, 110	91-130 695-45	80
91-130 538-71/995	26	91-130 614-91	74, 78	91-130 646-05	75, 79, 83, 87, 91, 111	91-130 696-91	82
91-130 541-11	26	91-130 615-05	15	91-130 647-05	79, 83, 87, 91, 99	91-130 697-10	80
91-130 544-11	26	91-130 615-71/951	17	91-130 648-05	33, 75, 79, 83, 87, 91, 95, 99, 111	91-130 698-45	80
91-130 546-12	27	91-130 616-05	83, 87, 91, 95, 99, 103, 107, 111	91-130 651-05	83, 87, 91, 95, 99, 103, 107, 111	91-130 699-91	86
91-130 549-12	27	91-130 617-05	83, 87, 91, 95, 99, 103, 107, 111	91-130 652-05	79, 83, 87, 91, 99	91-130 700-10	84
91-130 553-91	27	91-130 618-91	86	91-130 653-05	33, 75, 79, 83, 87, 91, 95, 99, 111	91-130 701-45	84
91-130 554-11	27	91-130 619-15	15	91-130 653-13	92	91-130 702-91	82
91-130 559-91	27	91-130 620-75/951	15	91-130 654-05	79, 87, 91, 95	91-130 703-10	80
91-130 560-11	27	91-130 621-10	84	91-130 655-05	75, 79, 83, 87, 91, 111	91-130 704-45	80
91-130 563-05	95	91-130 622-45	84	91-130 656-05	83, 87, 91, 103, 107, 111	91-130 705-44	72, 76
91-130 563-91	22	91-130 623-15	15	91-130 657-05	83, 87, 95, 99, 107, 111	91-130 719-91	74
91-130 564-15	27	91-130 624-02	78, 86, 90, 94	91-130 658-05	91, 99, 103, 107	91-130 721-45	72
91-130 565-05	27	91-130 625-05	39, 50, 51, 61	91-130 659-05	87, 91, 95, 103, 107, 111	91-130 724-91	74
91-130 566-05	75, 79, 83, 87, 91, 95, 99, 103, 107, 111					91-130 726-10	76
						91-130 727-45	72
						91-130 728-91	74, 78

No.	Seite Page Pages Página	No.	Seite Page Pages Página	No.	Seite Page Pages Página	No.	Seite Page Pages Página
91-130 729-91	74	91-130 777-01	13	91-130 838-05	37, 38	91-130 886-05	15
91-130 731-45	72	91-130 778-10	76	91-130 839-01	37	91-130 887-05	58
91-130 734-13	88, 92	91-130 779-45	76	91-130 842-05	37, 38	91-130 888-05	58
91-130 735-44	76, 88, 92	91-130 780-91	78	91-130 843-75	37, 38	91-130 889-71/995	58
91-130 736-91	94	91-130 782-10	76	91-130 844-71/995	37	91-130 890-71/995	58
91-130 737-71/951	31	91-130 783-45	76	91-130 845-75/995	37	91-130 891-75/995	58
91-130 738-75/951	31	91-130 784-91	82	91-130 846-25	37	91-130 892-05	58
91-130 739-05	31	91-130 786-13	80, 88	91-130 847-25	37, 38	91-130 895-11	58
91-130 743-90	31	91-130 787-44	80	91-130 848-91	37, 38	91-130 898-15	58
91-130 744-05	22	91-130 788-91	82	91-130 849-25	37, 38	91-130 899-91	90
91-130 745-91	22	91-130 790-10	80	91-130 850-12	38	91-130 900-13	88
91-130 747-91	22	91-130 791-45	80	91-130 851-71	38	91-130 901-44	88
91-130 748-91	22	91-130 797-15	35, 43	91-130 852-01	38	91-130 902-91	94
91-130 749-71/951	22	91-130 800-11	19	91-130 854-01	38	91-130 904-45	92
91-130 750-91	22	91-130 803-75/993	34	91-130 856-05	38	91-130 908-75/995	28
91-130 752-91	74, 78	91-130 804-70/995	58	91-130 857-71/995	38	91-130 909-71/951	28
91-130 753-10	76	91-130 805-71/995	28, 72, 76, 80, 84, 88, 92, 104	91-130 858-75/995	38	91-130 910-75/951	28
91-130 754-45	72	91-130 806-91	102	91-130 859-25	38	91-130 911-11	28
91-130 755-93	72	91-130 810-45	100	91-130 860-21	27	91-130 914-11	28
91-130 759-14	24	91-130 811-12	37	91-130 864-05	27	91-130 915-05	28
91-130 760-05	24	91-130 812-01	37, 38	91-130 866-05	34	91-130 916-05	28
91-130 762-71/951	13	91-130 816-05	37, 38	91-130 867-71/995	34	91-130 917-15	28
91-130 765-92	13	91-130 817-11	37, 38	91-130 869-71/995	34	91-130 921-75/993	35
91-130 766-45	72	91-130 821-05	37, 38	91-130 873-91	78	91-130 922-91	19
91-130 767-91	13	91-130 822-05	37, 38	91-130 875-44	72, 76, 80	91-130 923-11	19
91-130 768-15	73, 77, 81, 85, 89, 93, 97, 101, 105, 109	91-130 823-05	37, 38	91-130 876-71/995	34	91-130 929-91	78
91-130 769-12	78, 86, 94, 98	91-130 824-71	37	91-130 877-71/995	34	91-130 930-91	86
91-130 770-05	13	91-130 825-01	37	91-130 878-91	37	91-130 931-91	90
91-130 772-91	82	91-130 830-01	37, 38	91-130 879-91	38	91-130 932-10	84
91-130 774-45	80	91-130 833-05	37, 38	91-130 880-91	58	91-130 933-45	84
91-130 775-10	80	91-130 834-05	37, 38	91-130 881-21	58	91-130 934-13	88
91-130 776-91	78	91-130 835-11	37, 38	91-130 884-05	58	91-130 935-44	88
				91-130 885-05	58	91-130 936-91	82

No.	Seite Page Pages Página	No.	Seite Page Pages Página	No.	Seite Page Pages Página	No.	Seite Page Pages Página
91-130 937-10	80	91-137 002-10	80	91-137 043-10	76	91-137 077-91	98
91-130 938-45	80	91-137 003-45	80	91-137 044-45	76	91-137 078-11	96
91-130 939-91	94	91-137 004-91	86	91-137 045-91	82	91-137 080-41	96
91-130 940-10	92	91-137 005-10	84	91-137 046-13	80, 88	91-137 082-91	102
91-130 941-45	92	91-137 006-45	84	91-137 047-44	80, 88	91-137 083-10	100
91-130 942-10	72, 76	91-137 008-13	72, 88, 92, 108	91-137 048-91	86, 100	91-137 087-45	24
91-130 943-10	72, 76	91-137 009-44	88, 92	91-137 049-10	84	91-137 088-10	72
91-130 944-10	72	91-137 010-91	90	91-137 050-91	90	91-137 089-91	102
91-130 945-10	72	91-137 011-45	88	91-137 051-10	88	91-137 090-10	100
91-130 946-10	72	91-137 013-91	78	91-137 052-45	88	91-137 091-45	100
91-130 947-10	72	91-137 014-10	76	91-137 053-91	90	91-137 092-91	102
91-130 948-10	72	91-137 015-45	76	91-137 054-13	88	91-137 093-10	100
91-130 949-13	72, 76, 80, 88	91-137 016-91	86	91-137 055-44	88	91-137 094-45	100
91-130 951-44	80	91-137 017-10	84	91-137 056-91	106	91-137 099-45	100
91-130 952-91	78	91-137 018-45	84	91-137 057-10	104	91-137 100-10	100
91-130 953-10	76	91-137 019-91	94	91-137 058-45	104	91-137 104-10	100
91-130 954-45	76	91-137 022-91	86	91-137 059-91	98	91-137 105-45	100
91-130 955-91	86	91-137 023-10	84	91-137 060-10	96	91-137 106-10	100
91-130 956-10	84	91-137 024-45	84	91-137 061-41	96	91-137 107-45	100
91-130 957-45	84	91-137 025-91	102	91-137 063-10	96	91-137 108-91	90
91-130 962-91	82	91-137 026-10	100	91-137 064-41	96	91-137 109-10	88
91-130 963-91	82	91-137 027-45	100	91-137 065-91	90	91-137 110-45	88
91-130 991-91	78	91-137 028-91	98	91-137 066-10	88, 108	91-137 111-91	23
91-130 992-45	76	91-137 029-10	96	91-137 067-45	88, 108	91-137 112-21	23
91-130 993-10	76	91-137 030-45	96	91-137 068-91	82	91-137 115-05	23
91-130 995-91	74	91-137 031-91	86	91-137 069-10	80	91-137 116-25	23
91-130 996-91	33, 82	91-137 032-10	84	91-137 070-45	80	91-137 119-91	82
91-130 997-91	82	91-137 033-91	90	91-137 071-91	106	91-137 120-13	80, 84
91-130 998-10	80	91-137 035-45	84	91-137 072-10	84, 104	91-137 121-44	80, 84
91-130 999-45	80	91-137 039-10	88	91-137 073-45	104	91-137 122-91	82
91-131 259-05	60	91-137 040-45	88	91-137 074-91	106	91-137 123-10	80
91-132 853-44	108	91-137 041-05	13	91-137 075-10	104	91-137 124-45	80
91-137 001-91	82	91-137 042-91	78	91-137 076-45	104	91-137 125-45	84

No.	Seite Page Pages Página	No.	Seite Page Pages Página	No.	Seite Page Pages Página	No.	Seite Page Pages Página
91-137 126-91	78	91-137 161-91	86	91-137 198-44	84	91-137 232-91	94
91-137 129-91	78	91-137 162-11	84	91-137 199-91	74	91-137 233-15	92
91-137 130-13	76	91-137 164-45	84	91-137 200-91	98	91-137 233-91	94
91-137 131-44	76	91-137 165-91	82	91-137 201-10	96	91-137 234-45	92
91-137 132-91	106	91-137 166-91	82	91-137 202-91	86	91-137 235-91	98
91-137 133-10	104	91-137 167-13	100	91-137 203-13	84	91-137 236-10	96
91-137 134-45	104	91-137 168-45	100	91-137 204-44	84	91-137 237-45	96
91-137 135-91	82	91-137 169-10	76	91-137 205-91	102	91-137 238-91	90
91-137 136-10	80	91-137 170-91	102	91-137 206-13	84, 88, 100, 108	91-137 239-91	86
91-137 137-45	80	91-137 171-44	100	91-137 207-44	80, 84, 88, 100, 108	91-137 240-10	84
91-137 138-91	106	91-137 172-91	102	91-137 208-91	78	91-137 241-45	84
91-137 139-10	100, 104	91-137 173-45	76	91-137 209-10	76	91-137 242-91	98
91-137 140-45	100, 104	91-137 174-91	106	91-137 210-45	76	91-137 243-10	96
91-137 141-91	90	91-137 175-13	76, 80, 92, 104	91-137 211-91	94	91-137 244-45	96
91-137 142-10	88	91-137 176-44	72, 76, 80, 88, 92, 104, 108	91-137 212-13	92	91-137 245-91	94
91-137 143-45	88	91-137 177-91	94	91-137 213-44	92	91-137 246-13	92
91-137 144-91	90	91-137 178-91	86	91-137 214-91	90	91-137 247-44	92
91-137 145-10	88	91-137 179-91	102	91-137 215-10	88	91-137 248-15	72
91-137 146-45	88	91-137 180-91	86	91-137 216-45	88	91-137 249-91	90
91-137 147-91	86	91-137 181-13	84, 92	91-137 217-91	86	91-137 250-11	88
91-137 148-10	84	91-137 182-44	84, 92, 96	91-137 218-13	84	91-137 251-41	88
91-137 149-45	84	91-137 183-91	86	91-137 219-44	84	91-137 252-91	94
91-137 150-91	82	91-137 184-13	80, 84, 92	91-137 220-91	106	91-137 253-91	86
91-137 151-15	32, 33	91-137 185-44	80, 84, 92	91-137 221-13	104	91-137 254-10	84
91-137 152-10	84	91-137 186-91	110	91-137 222-44	104	91-137 255-45	84
91-137 153-91	86	91-137 187-91	90	91-137 224-15	92	91-137 256-91	94
91-137 154-91	102	91-137 188-91	78	91-137 225-45	92	91-137 257-10	92
91-137 155-13	100	91-137 193-15	92	91-137 226-91	102	91-137 258-45	92
91-137 156-45	100	91-137 194-15	92	91-137 227-10	100	91-137 262-91	98
91-137 157-13	80	91-137 195-15	92	91-137 228-45	100	91-137 263-45	96
91-137 158-91	82	91-137 196-91	86	91-137 229-91	94	91-137 264-45	96
91-137 159-13	80, 104	91-137 197-13	84	91-137 230-10	92	91-137 265-91	106
91-137 160-44	80, 104			91-137 231-45	92	91-137 266-71/951	14

No.	Seite Page Pages Página	No.	Seite Page Pages Página	No.	Seite Page Pages Página	No.	Seite Page Pages Página
91-137 267-75/951	14	91-137 313-14	84	91-137 355-10	96	91-137 419-13	104
91-137 270-01	14	91-137 314-44	84	91-137 356-10	96	91-137 420-91	106
91-137 271-05	14	91-137 315-91	86	91-137 358-91	100	91-137 421-10	104
91-137 272-05	14	91-137 316-91	94	91-137 360-91	96	91-137 422-45	104
91-137 273-15	14	91-137 317-44	92	91-137 363-10	96	91-137 423-91	90
91-137 274-15	14	91-137 318-91	110	91-137 364-10	96	91-137 424-10	88
91-137 275-05	20	91-137 319-10	108	91-137 365-91	96	91-137 425-45	88
91-137 276-72/993	63, 65	91-137 320-45	108	91-137 368-91	96	91-137 426-91	102
91-137 277-91	86	91-137 322-91	98	91-137 371-91	82	91-137 427-10	100
91-137 278-10	84	91-137 323-10	96	91-137 373-91	106	91-137 428-91	100
91-137 281-41	84	91-137 324-45	96	91-137 374-11	104	91-137 431-91	102
91-137 287-71/993	41	91-137 325-91	82	91-137 379-91	98	91-137 432-10	100
91-137 288-91	90	91-137 326-91	98	91-137 380-91	98	91-137 433-91	100
91-137 289-10	88	91-137 327-10	96	91-137 381-91	98	91-137 436-10	100
91-137 290-45	88	91-137 328-91	96	91-137 382-91	98	91-137 437-91	100
91-137 291-91	90	91-137 331-91	98	91-137 383-10	96	91-137 440-10	100
91-137 292-15	88	91-137 332-10	96	91-137 384-91	96	91-137 441-91	100
91-137 293-11	88	91-137 333-91	96	91-137 389-10	96	91-137 444-91	110
91-137 294-45	88	91-137 337-91	94	91-137 390-91	96	91-137 445-15	108
91-137 295-91	86	91-137 338-91	106	91-137 393-10	96	91-137 446-91	108
91-137 296-91	110	91-137 340-13	88	91-137 394-91	96	91-137 449-91	86
91-137 297-13	108	91-137 341-44	88	91-137 397-10	96	91-137 450-91	86
91-137 298-44	108	91-137 342-91	82	91-137 398-91	96	91-137 451-13	84
91-137 299-15	88	91-137 343-10	80	91-137 401-10	96	91-137 452-44	84
91-137 300-13	88	91-137 344-45	80	91-137 402-91	96	91-137 453-91	110
91-137 301-44	88	91-137 345-91	106	91-137 405-10	96	91-137 455-91	104, 108
91-137 302-91	90	91-137 346-10	104	91-137 406-91	96	91-137 458-91	102
91-137 303-91	94	91-137 347-45	104	91-137 409-10	96	91-137 459-10	100
91-137 304-91	106	91-137 348-91	82	91-137 410-91	96	91-137 460-45	100
91-137 305-10	104	91-137 349-10	80	91-137 413-10	96	91-137 461-91	102
91-137 306-93	104	91-137 350-45	80	91-137 414-91	96	91-137 462-10	100
91-137 311-45	24	91-137 352-11	60	91-137 417-91	82	91-137 463-45	100
91-137 312-91	86	91-137 354-05	60	91-137 418-13	80	91-137 464-10	100

No.	Seite Page Pages Página	No.	Seite Page Pages Página	No.	Seite Page Pages Página	No.	Seite Page Pages Página
91-137 465-10	100	91-137 521-10	100	91-137 572-91	102	91-137 627-45	104
91-137 466-91	76	91-137 522-91	100	91-137 573-10	100	91-137 628-91	110
91-137 472-91	74	91-137 525-10	100	91-137 574-91	100	91-137 629-10	108
91-137 473-91	94	91-137 526-91	100	91-137 577-10	100	91-137 630-45	108
91-137 474-13	92	91-137 532-05	15	91-137 578-91	100	91-137 631-41	96
91-137 475-45	92	91-137 533-91	102	91-137 581-10	100	91-137 632-13	88
91-137 476-91	106	91-137 534-91	98	91-137 582-91	100	91-137 633-44	88
91-137 477-14	104	91-137 535-10	96	91-137 585-91	102	91-137 634-91	86
91-137 478-13	104	91-137 536-41	96	91-137 586-10	100	91-137 635-11	84
91-137 479-44	104	91-137 537-91	96	91-137 587-91	100	91-137 636-45	84
91-137 480-91	90	91-137 538-45	100	91-137 590-10	100	91-137 637-91	106
91-137 481-91	94	91-137 544-91	106	91-137 591-91	100	91-137 638-10	104
91-137 482-91	98	91-137 545-10	104	91-137 594-10	100	91-137 639-41	104
91-137 483-10	96	91-137 546-45	104	91-137 595-91	100	91-137 642-91	106
91-137 484-45	96	91-137 548-13	80	91-137 598-91	90	91-137 643-10	104
91-137 488-10	104	91-137 549-91	110	91-137 599-10	88	91-137 644-41	104
91-137 489-45	104	91-137 551-91	108	91-137 600-41	88	91-137 647-91	106
91-137 491-91	106	91-137 553-45	108	91-137 603-91	110	91-137 648-10	104
91-137 492-91	104	91-137 555-91	110	91-137 604-91	94	91-137 649-41	104
91-137 495-45	104	91-137 556-15	108	91-137 605-13	92	91-137 653-13	108
91-137 498-91	105, 109	91-137 557-91	108	91-137 606-43	92	91-137 654-44	108
91-137 501-45	104, 108	91-137 560-91	78	91-137 614-91	86	91-137 655-91	110
91-137 502-13	88	91-137 561-91	90	91-137 615-91	110	91-137 656-91	98
91-137 503-91	102	91-137 562-91	98	91-137 616-91	110	91-137 657-45	96
91-137 504-10	100	91-137 563-13	96	91-137 617-13	108	91-137 658-10	96
91-137 505-91	100	91-137 564-45	96	91-137 618-91	106	91-137 659-91	110
91-137 508-91	102	91-137 565-91	94	91-137 619-91	110	91-137 660-15	108
91-137 509-10	100	91-137 566-13	92	91-137 620-13	108	91-137 661-45	108
91-137 510-91	100	91-137 567-45	92	91-137 621-44	108	91-137 662-91	106
91-137 513-10	100	91-137 568-91	110	91-137 622-91	98	91-137 663-13	104
91-137 514-91	100	91-137 569-15	108	91-137 623-10	96	91-137 664-44	104
91-137 517-10	100	91-137 570-11	108	91-137 624-45	96	91-137 665-91	106
91-137 518-91	100	91-137 571-45	108	91-137 625-91	104	91-137 666-91*	98

No.	Seite Page Pages Página	No.	Seite Page Pages Página	No.	Seite Page Pages Página	No.	Seite Page Pages Página
91-137 667-15	96	91-137 702-75/993	43	91-137 765-45	108	91-137 798-91	94
91-137 668-11	96	91-137 703-15	45	91-137 766-15	96	91-137 799-91	82
91-137 669-45	96	91-137 704-15	45	91-137 767-11	96	91-137 800-91	82
91-137 671-91	108	91-137 705-91	43	91-137 768-45	96	91-137 801-91	82
91-137 673-45	108	91-137 706-91	110	91-137 769-91	74	91-137 802-91	74
91-137 674-91	98	91-137 708-91	108	91-137 770-10	104	91-137 804-91	106
91-137 675-10	96	91-137 710-45	108	91-137 771-45	104	91-137 805-10	104
91-137 676-45	96	91-137 711-71/993	47	91-137 772-10	104	91-137 806-45	104
91-137 677-91	98	91-137 712-71/993	47	91-137 773-45	104	91-137 809-71/951	13
91-137 678-10	96	91-137 713-10	96	91-137 774-91	106	91-137 810-91	13
91-137 679-45	96	91-137 714-45	96	91-137 775-10	104	91-137 811-91	110
91-137 680-91	110	91-137 715-91	109	91-137 776-45	104	91-137 812-91	106
91-137 681-10	108	91-137 718-91	110	91-137 777-15	88	91-137 813-11	104
91-137 682-45	108	91-137 719-91	108	91-137 778-91	106	91-137 814-45	104
91-137 683-91	110	91-137 721-45	108	91-137 779-91	94	91-137 815-91	104
91-137 684-91	86	91-137 723-44	72	91-137 780-91	78	91-137 817-45	104
91-137 685-10	84	91-137 748-91	94	91-137 781-15	76	91-137 821-13	88
91-137 686-45	84	91-137 749-13	92	91-137 782-45	76	91-137 837-71/915	35
91-137 687-91	86	91-137 750-41	92	91-137 783-91	94	91-137 840-15	35
91-137 688-10	84	91-137 751-91	78	91-137 784-91	78	91-137 917-72/994	67
91-137 689-45	84	91-137 752-91	82	91-137 785-13	76	91-139 067-15	19
91-137 690-15	43	91-137 753-91	106	91-137 785-45	76	91-139 190-92	21
91-137 691-15	43	91-137 754-10	104	91-137 786-91	110	91-139 192-05	21
91-137 692-15	43	91-137 755-45	104	91-137 787-10	108	91-139 251-15	14
91-137 693-15	43	91-137 756-91	106	91-137 788-45	108	91-139 294-15	14, 20
91-137 694-15	43	91-137 757-10	104	91-137 789-91	98	91-139 489-05	20, 58
91-137 695-15	45	91-137 758-45	104	91-137 790-10	96	91-139 514-05	20
91-137 696-15	45	91-137 759-91	106	91-137 791-45	96	91-139 515-05	20
91-137 697-71/995	44	91-137 760-10	104	91-137 792-91	98	91-139 519-91	12
91-137 699-75/993	49	91-137 761-45	104	91-137 793-10	96	91-139 520-91	12
91-137 700-72/951	45	91-137 762-91	74	91-137 794-45	96	91-139 541-91	90
91-137 700-75/951	45	91-137 763-91	110	91-137 796-91	78	91-139 706-05	17
91-137 701-71/993	43	91-137 764-10	108	91-137 797-10	76	91-139 707-05	17 *

No.	Seite Page Pages Página	No.	Seite Page Pages Página	No.	Seite Page Pages Página	No.	Seite Page Pages Página
91-139 708-22	17	91-701 515-15	18	99-136 558-91	36		
91-139 709-71/951	17	91-701 515-25	58	99-136 559-91	36		
91-139 710-71/951	17	91-701 522-25	12	99-136 560-91	36		
91-139 747-91	22	95-619 906-51	61	99-136 675-91	36		
91-168 222-11	21	95-619 907-51	39, 50, 51	99-136 676-91	36		
91-169 137-05	22	95-622 500-91	61	99-136 677-05	36		
91-169 143-01	24, 25, 26, 28	95-622 501-91	39, 50, 51	99-136 678-05	36		
91-169 260-07	17, 21	95-622 502-91	39, 50, 51, 61	99-136 680-91	36		
91-171 042-45	23	95-640 115-01	13	280-1-120 143	71		
91-171 049-05	23	99-099 924-05	66	280-1-120 144	71		
91-173 664-15	13	99-115 034-15	57	280-1-120 205	71		
91-174 879-05	18	99-115 037-45	57	280-1-120 217	71		
91-181 100-15	22	99-115 243-01	29	280-1-120 239	71		
91-187 293-75/993	36	99-115 258-05	13	280-1-120 247	71		
91-290 386-91	55	99-115 326-35	58	24 101-2.306-4	42, 48		
91-498 092-91	102	99-115 411-91	36	24 118-2.407-4	42, 54, 63, 65		
91-498 093-10	100	99-115 479-00	31	24 118-2.507-4	42		
91-498 094-45	100	99-133 117-91	40, 46	24 811-8.023-7	44		
91-498 894-91	82	99-133 124-91	35	25 308-8.204-0	35, 36, 40, 41, 43, 46, 47		
91-499 145-91	86	99-133 125-91	35	25 308-8.206-0	36		
91-499 151-93	84	99-133 536-01	29	26 534-3.005-0	13		
91-499 159-93	84	99-133 645-91	47				
91-499 161-44	84	99-133 929-91	41				
91-499 173-91	86	99-134 008-91	48				
91-700 094-15	12	99-134 147-91	47				
91-700 324-15	24	99-134 452-91	41, 47				
91-700 335-25	37, 38	99-134 498-91	43				
91-700 338-25	24	99-134 542-91	40, 46				
91-700 770-15	24	99-134 652-91	40, 46				
91-700 799-15	21	99-134 851-91	40, 46				
91-700 961-15	14, 22, 31	99-135 126-91	42				
91-700 962-15	20, 22, 31	99-135 617-95	35				
91-700 991-15	20	99-136 489-91	36				